

Installatiehandleiding

Droogtrommels

TD6-45, TD6-45SLD, TD6-60, TD6-60SLD
Type N4...



Electrolux
PROFESSIONAL

Inhoud

Inhoud

1	Veiligheid.....	5
1.1	Aanvullende veiligheidsmaatregelen voor een gasdroger.....	6
1.2	Algemene veiligheidsinformatie.....	7
1.3	Alleen voor commercieel gebruik.....	7
1.4	Auteursrechten.....	7
1.5	Ergonomische certificering.....	7
1.6	Symbolen.....	8
2	Garantievoorwaarden en uitsluitingen.....	9
3	Technische gegevens.....	10
3.1	Tekening.....	10
3.1.1	Standaardmodellen.....	10
3.1.2	Modellen met schuifdeur en kanteling.....	11
3.1.3	Modellen met schuifdeur.....	12
3.2	Technische gegevens.....	13
3.2.1	Elektrisch verwarmde machines.....	13
3.2.2	Met stoom verwarmde machines.....	14
3.2.3	Wasdrogers met gasverwarming.....	15
3.3	Aansluitingen.....	16
3.4	Motorspecificaties.....	16
4	Instellingen.....	17
4.1	Algemeen.....	17
4.2	Verwijdering verpakking.....	17
4.3	Recyclinginstructies voor verpakking.....	21
4.4	Plaatsing.....	21
4.5	Mechanische installatie.....	24
5	Installatie van de verwarmingsunit.....	25
5.1	Installatie van de gasverwarmingsunit.....	25
5.2	Installatie van de elektrische verwarmingsunit.....	36
5.3	Installatie van de stoomverwarmingsunit.....	44
6	Montage-uitrusting voor schuifdeur.....	53
7	Installatie van de kantelunit.....	54
7.1	Installatie.....	54
7.1.1	Flexibele leidingaansluiting, gasverwarmde machines.....	54
7.1.2	Flexibele leidingaansluiting, met stoom verwarmde machines.....	54
7.1.3	Afvoerkanaal, alle verwarmingstypes.....	54
7.2	Inhoud van de kit van de kantelunit.....	55
7.3	Instellingen.....	56
8	Afvoersysteem van de droger.....	69
8.1	Luchtstroomprincipe.....	69
8.2	Verse lucht.....	70
8.3	Afvoerkanaal.....	71
8.4	Gedeeld afvoerkanaal.....	72
8.5	Afmetingen voor afvoer.....	72
8.6	Afstellen van de luchtstroming.....	73
9	Elektrische aansluitingen.....	80
9.1	Elektrische installatie.....	80
9.2	Interne aansluiting.....	81
9.3	Machineaansluiting.....	82
9.3.1	3-fasen aansluiting.....	82
9.4	Elektrische aansluitingen.....	83
10	Stoomaansluiting.....	84
10.1	Aansluiten van de stoom.....	84
11	Gasaansluiting.....	86
11.1	Label bevestigen.....	86
11.2	Algemeen.....	86
11.3	Gasinstallatie.....	87
11.4	Tabel met druk en instellingen.....	88
11.4.1	TD6-45.....	88
11.4.2	TD6-60.....	89
11.5	Proefdraaien.....	90
11.6	Ombouw instructies.....	91

Inhoud

11.6.1 Checklist.....	93
11.7 Gegevenslabel	94
12 Bij de eerste maal opstarten	95
12.1 Selecteer taal	95
12.2 Stel tijd en datum in.....	95
12.3 Schakel alarm service in/uit	95
13 Controle van de werking	96
14 Informatie m.b.t. afvoeren	97
14.1 Afvoeren van het apparaat aan het einde van de levensduur	97
14.2 Het weggooien van de verpakking	97

De fabrikant behoudt zich het recht voor om veranderingen in het ontwerp en de gebruikte materialen aan te brengen.

1 Veiligheid

- Reparaties mogen alleen door geautoriseerd personeel worden uitgevoerd.
- Er mogen alleen goedgekeurde reserveonderdelen, accessoires en verbruiksartikelen worden gebruikt.
- De machine mag niet gebruikt worden als industriële chemicaliën zijn gebruikt voor het reinigen.
- Droog geen ongewassen artikelen in de machine.
- Artikelen die vervuild zijn met stoffen zoals spijsolie, aceton, alcohol, benzine, petroleum, vlekverwijderaars, terpentijn, was of wasverwijderaars, moeten in heet water gewassen worden met een extra hoeveelheid wasmiddel, voordat deze gedroogd mogen worden in de machine.
- Artikelen zoals schuimrubber (latex-schuim), douchemutsen, waterdicht textiel, artikelen met een rubbercoating of kussens gevuld met schuimrubber vlokken, mogen niet worden gedroogd in de machine.
- Wasverzachters en vergelijkbare producten moeten worden gebruikt volgens de instructies op de wasverzachter.
- De laatste fase van een droogcyclus vindt plaats zonder warmte (afkoelcyclus), zodat de artikelen op een temperatuur blijven die voorkomt dat de artikelen beschadigd raken.
- Verwijder alle voorwerpen uit de zakken, zoals aanstekers en lucifers.
- **WAARSCHUWING.** Stop de machine nooit voor het einde van een droogcyclus, tenzij alle artikelen snel verwijderd en uitgespreid worden, zodat de hitte wordt afgevoerd.
- Er moet gezorgd worden voor voldoende ventilatie om de terugstroom van gassen in de ruimte naar andere apparaten die brandstof verbranden, inclusief open vuren, te voorkomen.
- Afvoerlucht mag niet worden afgevoerd in een rookkanaal dat wordt gebruikt voor het afvoeren van rookgassen uit apparaten die gas of andere brandstoffen verbranden.
- De machine mag niet worden geplaatst achter een afsluitbare deur, schuifdeur of een deur met een scharnier aan de tegenovergestelde kant van dat van de machine, waardoor de machine niet volledig kan worden geopend.
- Heeft de machine een pluizenfilter, moet dit regelmatig worden gereinigd.
- De pluizen mogen zich niet rond de machine verzamelen.
- **BRENG GEEN WIJZIGINGEN AAN IN DIT APPARAAT.**
- Bij het uitvoeren van service of het vervangen van onderdelen moet de stroom worden afgesloten.
- Wanneer de stroom is losgekoppeld, moet de operator controleren of de machine is losgekoppeld (dat de stekker is verwijderd en verwijderd blijft) vanaf elk punt waartoe hij toegang heeft. Indien dit niet mogelijk is, wordt omwille van de constructie of installatie van de machine een loskoppeling met een vergrendelingssysteem in de geïsoleerde positie voorzien.
- Monteer in overeenstemming met de bedradingsvoorschriften vóór installatie van de machine een meerpolaire schakelaar ten behoeve van installatie- en servicewerkzaamheden.
- **WAARSCHUWING:** Het apparaat mag niet worden gevoed via een uitwendige schakelinrichting, zoals een timer, of worden aangesloten op een schakeling die regelmatig door een voorziening wordt aan- en uitgeschakeld.

- Als er andere voltages of andere frequenties (gescheiden door een “/”) op het typeplaatje van de machine worden vermeld, dan zijn instructies voor het aanpassen van het apparaat voor werking bij het vereiste voltage of de vereiste frequentie te vinden in de installatiehandleiding.
- Bij stationaire apparaten die niet zijn voorzien van middelen voor loskoppeling van het stroomnet met een contactscheiding in alle polen die zorgen voor volledige loskoppeling onder omstandigheden van overspanningscategorie III, moeten middelen voor loskoppeling worden opgenomen in de vaste bedrading in overeenstemming met de bedradingsvoorschriften.
- De openingen in de basis mogen niet worden afgesloten door een tapijt.
- Maximumgewicht van droge kleding: TD6–45: 50 kg, TD6–60: 67 kg.
- A-gewogen emissie geluidsdruk niveau op werkplekken: < 70 dB(A).
- Bijkomende vereisten voor de volgende landen; AT, BE, BG, HR, CY, CZ, DK, EE, FI, FR, DE, GR, HU, IS, IE, IT, LV, LT, LU, MT, NL, NO, PL, PT, RO, SK, SI, ES, SE, CH, TR, UK:
 - **VOORZICHTIG:** Deze machine mag niet worden geïnstalleerd op een plaats die toegankelijk is voor het publiek.
- Bijkomende vereisten voor andere landen:
 - Deze machine is niet bedoeld voor gebruik door personen (inclusief kinderen) met een fysieke of geestelijke beperking of gebrek aan kennis en ervaring, tenzij ze onder toezicht staan en instructies ontvangen over het gebruik van de machine van een persoon die verantwoordelijk is voor hun veiligheid. Kinderen moeten in de gaten gehouden worden, zodat ze niet met de machine spelen.

1.1 Aanvullende veiligheidsmaatregelen voor een gasdroger

- Controleer voor installatie of de plaatselijke distributie-omstandigheden, de aard en de druk van het gas en de aanpassing van de machine compatibel zijn.
- De machine mag niet worden geïnstalleerd in ruimten waar reinigingsmachines werken met perchloorethyleen TRICHOORETHYLEEN of CHLOORFLUOR bevattende KOOLWATERSTOFFEN als reinigingsmiddel.
- LET OP: er wordt op gewezen dat de aansluiting en inbedrijfstelling van apparaten die voldoen aan deze norm onderworpen zijn aan het in acht nemen van de regelgeving voor installatie die van kracht is in de landen waar deze apparaten in de handel worden gebracht.
- Ze zullen aangeven dat het apparaat moet worden aangesloten met een flexibele slang geschikt voor de machinecategorie volgens nationale regelgeving voor installatie van het land van bestemming. In geval van twijfel dient de installateur contact op te nemen met de leverancier.
- Het apparaat moet worden geïnstalleerd op niet-ontvlambare materialen voor de vloer, het werkblad en/of de wand in de buurt van de machine, indien nodig.
- Als u gas ruikt:
 - Schakel geen apparatuur in
 - Gebruik geen elektrische schakelaars
 - Gebruik geen telefoons in het gebouw
 - Verlaat de ruimte, het gebouw of het gebied
 - Neem contact op met de persoon die verantwoordelijk is voor de machine

1.2 Algemene veiligheidsinformatie

Om schade aan de elektronica (en andere onderdelen) te voorkomen, die kunnen ontstaan door condensatie, moet de machine gedurende 24 uur in kamertemperatuur worden geplaatst, voordat deze de eerste keer wordt gebruikt.

1.3 Alleen voor commercieel gebruik

De machine/machines die in deze handleiding wordt/worden besproken, is/zijn alleen gemaakt voor commercieel en industrieel gebruik.

1.4 Auteursrechten

Deze handleiding is uitsluitend bestemd voor raadpleging door de operator en kan uitsluitend afgegeven worden aan derden met toestemming van het bedrijf Electrolux Professional AB.

1.5 Ergonomische certificering

Het menselijk lichaam is gemaakt voor beweging en activiteit, maar er kan fysiek stressletsel optreden als gevolg van statische en herhaalde bewegingen of een onjuiste werkhouding.

De ergonomische kenmerken van uw product, die uw fysieke en cognitieve interactie daarmee kunnen beïnvloeden, zijn beoordeeld en gecertificeerd.

Een product met ergonomische kenmerken moet in feite voldoen aan specifieke ergonomische vereisten, op drie verschillende gebieden: Polytechnisch, Biomedisch en Psychosociaal (bruikbaarheid en tevredenheid)

Voor elk van deze gebieden zijn specifieke testen met echte gebruikers uitgevoerd. Het product voldeed daarom aan de ergonomische acceptatiecriteria die door de normen worden vereist.

In het geval dat meerdere machines door dezelfde operator worden beheerd, neemt het aantal herhaalde bewegingen toe en als gevolg daarvan neemt het daarmee samenhangende biomechanische risico exponentieel toe.




Volg de onderstaande aanbevelingen om lichamelijk letsel bij operators zo veel mogelijk te vermijden.

- Zorg voor geschikte karren of manden voor het inladen, uitladen en voor transport.
- Zorg voor afwisseling van taken op de werkvloer in het geval dat meerdere machines door dezelfde operator worden beheerd.
- Bij gebruik van het bedieningspaneel: Vergroot de afstand van de machine door een paar stappen terug te zetten voordat u naar het scherm kijkt.
- Om rugletsel tijdens het openen/sluiten van de filterdeur te voorkomen, moeten operators, voor zover mogelijk, hun knieën buigen in plaats van hun rug.
- Wanneer operators de filterdeur omhoog tillen, moeten ze de afstand tussen de poten en de handgrepen zo klein mogelijk maken en hun benen in plaats van hun rug buigen.
- Tijdens het laden en lossen:

Maak de verzamelafstand zo klein mogelijk. Als een wagentje wordt gebruikt, voorkom dan dat het wagentje tussen de operator en de machine wordt geplaatst.

Als operators hun arm tot boven schouderhoogte moeten optillen, dan moeten ze het aantal objecten dat tijdens iedere verzameltaak wordt vervoerd reduceren.

1.6 Symbolen

	Voorzichtig
	Voorzichtig, heet oppervlak
	Let op, hoogspanning
	Waarschuwing, risico van brand / brandbaar materiaal
	Gevaar, beknellingsgevaar
	Lees de instructies voordat u de machine gebruikt

2 Garantievoorwaarden en uitsluitingen

Als de aanschaf van dit product garantiedekking omvat, wordt garantie geboden die in overeenstemming is met plaatselijke verordeningen en die van toepassing is op het product dat geïnstalleerd en gebruikt wordt voor de doeleinden waarvoor het is ontworpen, en zoals beschreven in de van toepassing zijnde documentatie van de apparatuur.

De garantie is van toepassing in het geval dat de klant uitsluitend originele reserveonderdelen heeft gebruikt en onderhoud heeft uitgevoerd in overeenstemming met de documentatie van Electrolux Professional AB voor gebruikers en onderhoud, die op papier of in elektronisch formaat beschikbaar zijn gemaakt.

Electrolux Professional AB adviseert ten sterkste om door Electrolux Professional AB goedgekeurde reinigings-, spoel- en ontkalkingsmiddelen te gebruiken om optimale resultaten te verkrijgen en de efficiëntie van het product in de tijd te behouden.

Het volgende wordt niet gedekt door de garantie van Electrolux Professional AB:

- kosten voor onderhoudsritten om het product af te leveren en op te halen;
- installatie;
- training over het gebruik/de bediening;
- vervanging (en/of levering) van reserveonderdelen, tenzij als gevolg van defecten in materialen of vakmanschap die binnen één (1) week na de storing zijn gemeld;
- correctie van externe bedrading;
- correctie van niet-geautoriseerde reparaties evenals schade, storingen en inefficiënties die worden veroorzaakt door en/of het gevolg zijn van;
 - onvoldoende en/of abnormale capaciteit van de elektrische systemen (stroomsterkte/spanning/frequentie, met inbegrip van pieken en/of stroomstoringen);
 - onvoldoende of onderbroken watertoevoer, stoom, lucht, gas (inclusief verontreinigende stoffen en/of andere aspecten die niet voldoen aan de technische vereisten voor elke machine);
 - loodgietersonderdelen, onderdelen of verbruikbare schoonmaakproducten die niet zijn goedgekeurd door de fabrikant;
 - verwaarlozing, verkeerd gebruik, misbruik of niet houden aan de gebruiks- en verzorgingsinstructies die beschreven worden in de bijbehorende documentatie van de apparatuur door de klant;
 - onjuiste of slechte: installatie, reparatie, onderhoud (inclusief knoeien, wijzigingen en reparaties die worden uitgevoerd door derden die niet geautoriseerd zijn) en wijzigingen aan de veiligheidssystemen;
 - Het gebruik van niet-originele onderdelen (bijv. verbruiksproducten, slijtage of reserveonderdelen);
 - omgevingscondities die thermische (bijv. oververhitting/bevriezing) of chemische (bijv. corrosie/oxidatie) stress veroorzaken;
 - vreemde voorwerpen die in het product worden geplaatst of daarop worden aangesloten;
 - ongelukken of overmacht;
 - transport en hantering, inclusief krassen, deuken, kerven en/of andere schade aan de afwerking van het product, tenzij dergelijke schade het gevolg is van defecten in materialen of vakmanschap en binnen één (1) week na aflevering wordt gemeld, tenzij anders overeengekomen;
- product met originele serienummers die verwijderd of gewijzigd zijn of niet gemakkelijk vastgesteld kunnen worden;
- vervanging van lampen, filters of verbruiksartikelen;
- alle accessoires en software die niet zijn goedgekeurd of niet gespecificeerd worden door Electrolux Professional AB.

Tot de garantie behoren geen geplande onderhoudsactiviteiten (met inbegrip van de daarvoor benodigde onderdelen) of de levering van reinigingsmiddelen, tenzij specifiek gedekt binnen een plaatselijke overeenkomst die onderhevig is aan plaatselijke algemene voorwaarden.

Controleer de website van Electrolux Professional AB voor de lijst met erkende klantenservices.

3 Technische gegevens

3.1 Tekening

3.1.1 Standaardmodellen

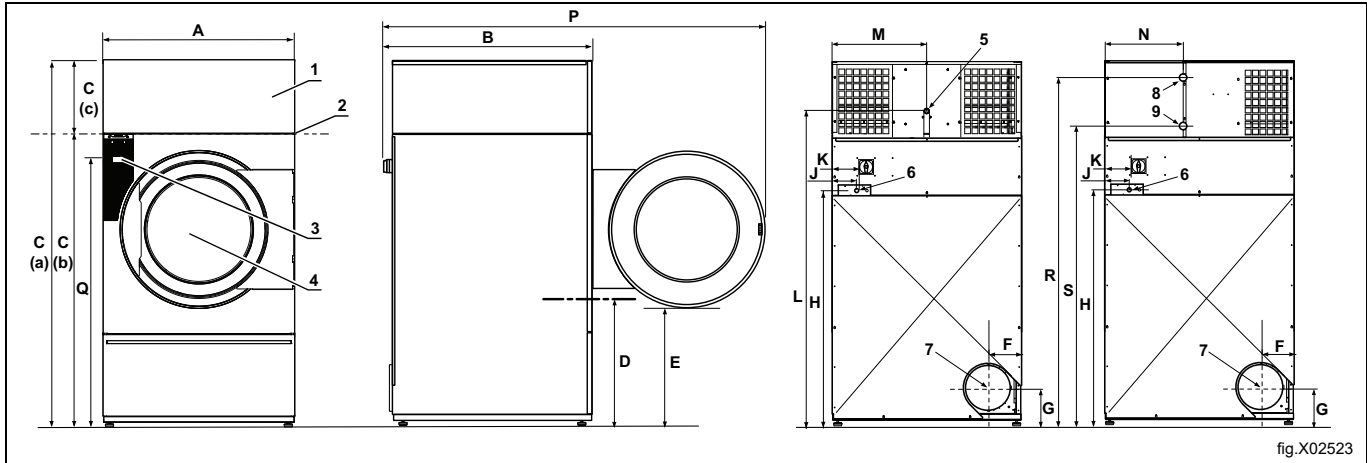


fig.X02523

1	Verwarmingsunit
2	Afleverhoogte, excl. 100 mm verpakking
3	Bedieningspaneel
4	Deuropening, \varnothing 940 mm
5	Gasaansluiting
6	Elektrische aansluiting
7	Afvoerkanaal
8	Stoominlaat
9	Stoomretour

mm	A	B	C (a)	C (b)	C (c)	D	E	F
TD6-45	1290	1215	2465	1965	500	850	790	230
TD6-60	1290	1405	2465	1965	500	850	790	230

mm	G	H	J	K	L	M	N	P
TD6-45	245	1590	165	180	2055	660	530	2400
TD6-60	245	1590	165	180	2055	660	530	2590

mm	Q	R	S
TD6-45	1868	2350	2060
TD6-60	1868	2350	2060

3.1.2 Modellen met schuifdeur en kanteling

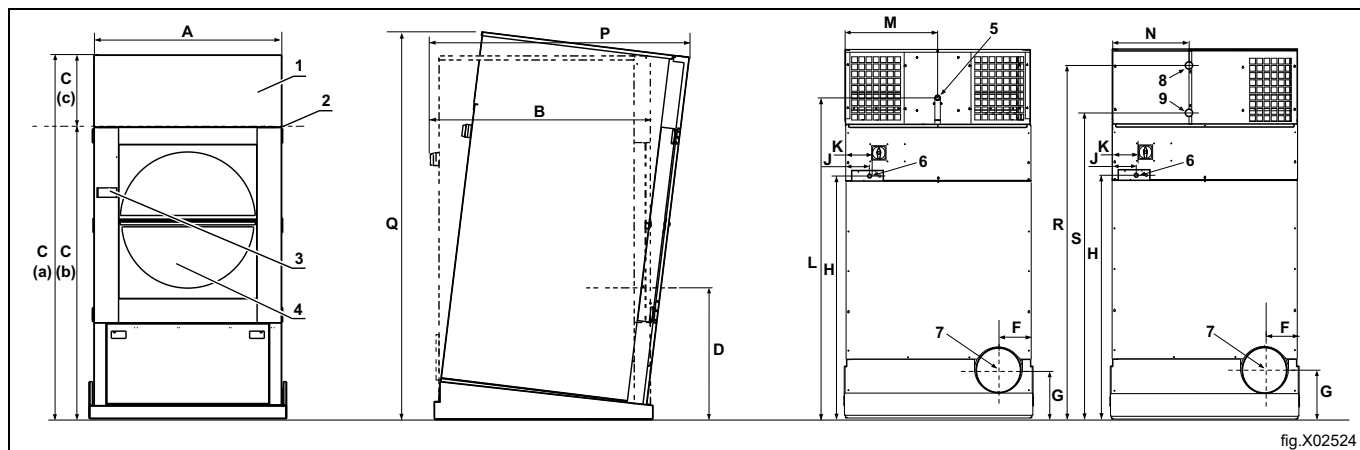


fig.X02524

1	Verwarmingsunit
2	Afleverhoogte, excl. 100 mm verpakking
3	Bedieningspaneel
4	Deuropening, \varnothing 940 mm
5	Gasaansluiting
6	Elektrische aansluiting
7	Afvoerkanaal
8	Stoominlaat
9	Stoomretour

mm	A	B	C (a)	C (b)	C (c)	D	E	F
TD6-45	1320	1305	2550	2045	500	930	—	230
TD6-60	1320	1495	2550	2045	500	930	—	230

mm	G	H	J	K	L	M	N	P
TD6-45	330	1670	165	180	2130	660	530	1550
TD6-60	330	1670	165	180	2130	660	530	1750

mm	Q	R	S
TD6-45	2660	2425	2130
TD6-60	2680	2425	2130

3.1.3 Modellen met schuifdeur

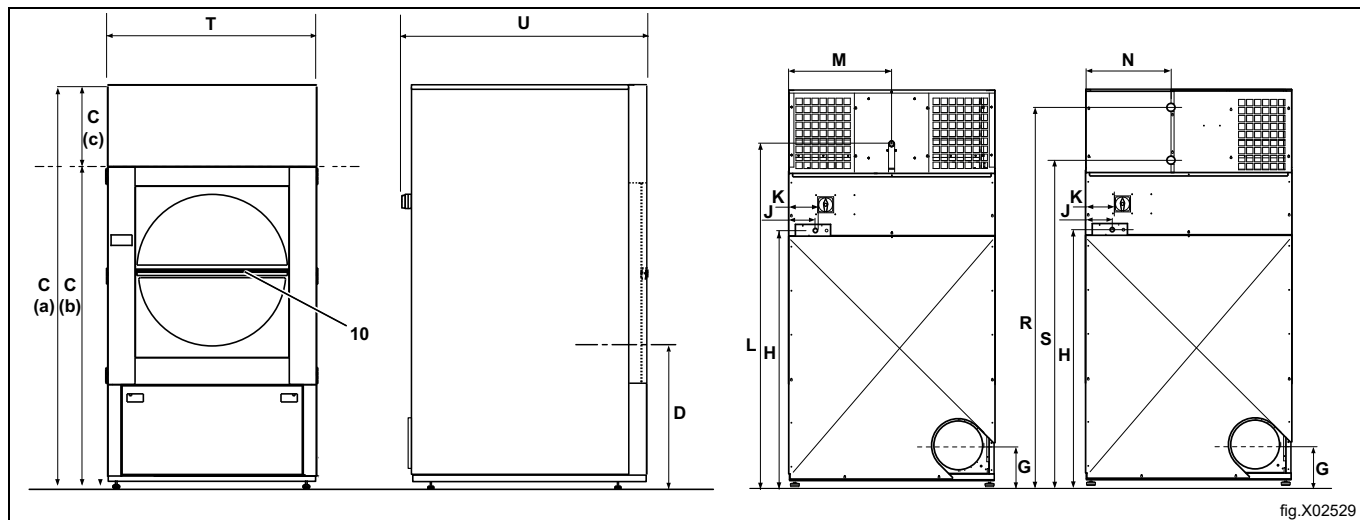


fig.X02529

10	Deuropening met schuifdeur, \varnothing 940 mm
----	--

mm	C (a)	C (b)	C (c)	D
TD6-45	2465	1965	500	845
TD6-60	2465	1965	500	845

mm	G	H	J	K	L	M	N
TD6-45	245	1590	165	180	2055	660	530
TD6-60	245	1590	165	180	2055	660	530

mm	Q	R	S	T	U
TD6-45	1868	2350	2060	1314	1300
TD6-60	1868	2350	2060	1314	1490

3.2 Technische gegevens

3.2.1 Elektrisch verwarmde machines

		TD6-45	TD6-60
Gewicht, standaardmachine	kg	440	470
Gewicht, met schuifdeur	kg	494	524
Gewicht, met schuifdeur en kanteling	kg	546	576
Gewicht, verwarmingsunit, elektrisch	kg	42	42
Gewicht, kantelunit	kg	66	66
Volume trommel	liter	900	1200
Diameter trommel	mm	1240	1240
Trommeldiepte	mm	770	1000
Trommeltoerental, middelgrote lading	rpm	38	38
Nominale capaciteit, vulfactor 1:18 (max. belading)	kg	50	67
Nominale capaciteit, vulfactor 1:20 (aanbevolen belading)	kg	45	60
Nominaal ingangsvermogen	kW	48/60	60/72
Geluidsvermogen-/drukniveau bij drogen*	dB(A)	< 70	< 70
Warmte-emissie van geïnstalleerd vermogen, max	%	15	15

* Geluidsdruckniveaus gemeten volgens ISO 60704.

Luchtstromingsgegevens

		TD6-45		TD6-60	
		STD ¹	SLD ²	STD ¹	SLD ²
Optimale luchtstroom, 60 kW, 50 Hz**	m ³ /h	1815	2145	—	—
Optimale luchtstroom, 72 kW, 50 Hz**	m ³ /h	—	—	1782	—
Optimale statische tegendruk, 60 kW, 50 Hz**	Pa	435	150	—	—
Maximale statische tegendruk, 60 kW, 50 Hz**	Pa	540	220	—	—
Optimale statische tegendruk, 72 kW, 50 Hz**	Pa	—	—	1120	—
Maximale statische tegendruk, 72 kW, 50 Hz**	Pa	—	—	1170	—

1. Standaardmachines
2. Machine met schuifdeur

** In een koude, lege machine.

3.2.2 Met stoom verwarmde machines

		TD6-45	TD6-60
Gewicht, standaardmachine	kg	440	470
Gewicht, met schuifdeur	kg	494	524
Gewicht, met schuifdeur en kanteling	kg	546	576
Gewicht, verwarmingsunit, stoom	kg	50	50
Gewicht, kantelunit	kg	66	66
Volume trommel	liter	900	1200
Diameter trommel	mm	1240	1240
Trommeldiepte	mm	770	1000
Trommeltoerental, middelgrote belading	rpm	38	38
Nominale capaciteit, vulfactor 1:18 (max. belading)	kg	50	67
Nominale capaciteit, vulfactor 1:20 (aanbevolen belading)	kg	45	60
Nominaal ingangsvermogen Bij 700 kPa	kW	60	80
Stoomdruk	kPa	100-1000	100-1000
Geluidsvermogen-/drukkniveau bij drogen*	dB(A)	< 70	< 70
Warmte-emissie van geïnstalleerd vermogen, max	%	15	15

* Geluidsrukniveaus gemeten volgens ISO 60704.

Luchtstromingsgegevens

		TD6-45		TD6-60	
		STD ¹	SLD ²	STD ¹	SLD ²
Optimale luchtstroom, 50 Hz**	m ³ /h	1804	—	2178	2178
Optimale statische tegendruk, 50 Hz**	Pa	490	—	640	640
Maximale statische tegendruk, 50 Hz**	Pa	570	—	710	750

1. Standaardmachines

2. Machine met schuifdeur

** In een koude, lege machine.

3.2.3 Wasdrogers met gasverwarming

		TD6-45	TD6-60
Gewicht, standaardmachine	kg	440	470
Gewicht, met schuifdeur	kg	494	524
Gewicht, met schuifdeur en kanteling	kg	546	576
Gewicht, verwarmingsunit, gas	kg	39	46
Gewicht, kantelunit	kg	66	66
Volume trommel	liter	900	1200
Diameter trommel	mm	1240	1240
Trommeldiepte	mm	770	1000
Trommeltoerental, middelgrote belading	rpm	38	38
Nominale capaciteit, vulfactor 1:18 (max. belading)	kg	50	67
Nominale capaciteit, vulfactor 1:20 (aanbevolen belading)	kg	45	60
Nominaal ingangsvermogen ¹ Aardgas (GNH)	kW m ³ /h	63 6,00	84 8,00
Nominaal ingangsvermogen ¹ Propaan (LPG)	kW m ³ /h	63 2,37	83 3,12
Geluidsvermogen-/drukkniveau bij drogen*	dB(A)	< 70	< 70
Warmte-emissie van geïnstalleerd vermogen, max	%	15	15

1. Verwijzend naar de bovenste verbrandingswaarde.

* Geluidsrukniveaus gemeten volgens ISO 60704.

Let op:

Dit gastoestel is gebouwd voor gebruik met aardgas (groep I2H en I2E), algemeen bekend als GNH.

In Japan voor gebruik met LPG (groep I3B/P) 2800 Pa inlaatdruk, geen regeling.

Dit standaard gasapparaat is gebouwd om te worden geïnstalleerd op een hoogte van niet meer dan 610 m (2001 ft); anders moet een kit voor grote hoogte op de machine worden geïnstalleerd. Raadpleeg de reserveonderdelenlijst voor het kitnr.

Luchtstromingsgegevens

		TD6-45		TD6-60	
		STD ¹	SLD ²	STD ¹	SLD ²
Optimale luchtstroom, 50 Hz**	m ³ /h	1815	—	2068	1914
Optimale luchtstroom, 60 Hz**	m ³ /uur	1518	—	2321	—
Optimale statische tegendruk, 50 Hz**	Pa	350	—	900	940
Optimale statische tegendruk, 60 Hz**	Pa	1230	—	150	—
Maximale statische tegendruk, 50 Hz**	Pa	460	—	980	1030
Maximale statische tegendruk, 60 Hz**	Pa	1300	—	260	—

1. Standaardmachines

2. Machine met schuifdeur

** In een koude, lege machine.

3.3 Aansluitingen

		TD6-45	TD6-60
Luchtafvoer	∅ mm	315	315
Gasaansluiting	1"	ISO 7/1-R1	ISO 7/1-R1
Stoominlaat/-uitlaat		ISO 228/1-G1	ISO 228/1-G1

3.4 Motorspecificaties

		TD6-45	TD6-60
Ventilatormotor 3-fasen, effect	kW	1,1	1,1
50 Hz	omw/min	2800	2800
60 Hz	omw/min	3400	3400
Trommel motor 3-fasen, effect	kW	1,5	1,5
50 Hz	omw/min	1440	1440
60 Hz	omw/min	1730	1730

4 Instellingen

4.1 Algemeen

De belangrijkste workflow voor het instellen of installeren van deze machine is als volgt:

1. Uitpakken
2. Positioneren/plaatsen, waterpas zetten en/of vastzetten van de machine.
3. Installatie verwarmingsunit
4. Installatie kantelunit (optie)
5. Corrigeren van de afmetingen van de inlaat van frisse lucht/lucht, afmetingen van het afvoerkanaal en aansluitingen van leiding(en) bij het overwegen van een op zichzelf staande machine of het delen van een afvoerkanaal.
6. Elektrische aansluitingen, sluit de voeding aan op de machine.
7. Aanpassingen van de luchtstroming of statische tegendruk in een koude lege machine bij het overwegen van een op zichzelf staande machine of het delen van een afvoerkanaal.
8. Gasaansluiting, gasconversie, installatie kit voor grote hoogte. (Voor machines met gasverwarming).
9. Controle van de werking.
10. Optie controle van de werking.

In elk deel van deze installatiehandleiding worden meer details beschreven.

4.2 Verwijdering verpakking

Let op:

De procedure om de verpakking van de machine te verwijderen is gelijk bij machines met een standaarddeur en met een schuifdeur. De volgende afbeeldingen tonen een machine met een standaarddeur, met uitzondering van de gedeelten die betrekking hebben op schuifdeuren.

Let op:

Het wordt aanbevolen om de machine door twee personen te laten uitpakken.

De verwarmingsunit wordt in de fabriek van de bovenkant van de machine gescheiden en in een aparte verpakking geleverd. Het bovenpaneel voor de verwarmingseenheid wordt bovenop de machine geplaatst en de rest van het materiaal wordt in het achterste gedeelte van de machine geplaatst.

Verwijder de achterpanelen en de filterdeur.

Verwijder voorzichtig het bovenpaneel voor de verwarmingsunit dat bovenop de machine is geplaatst en verwijder de rest van het materiaal uit het achterste gedeelte van de machine.

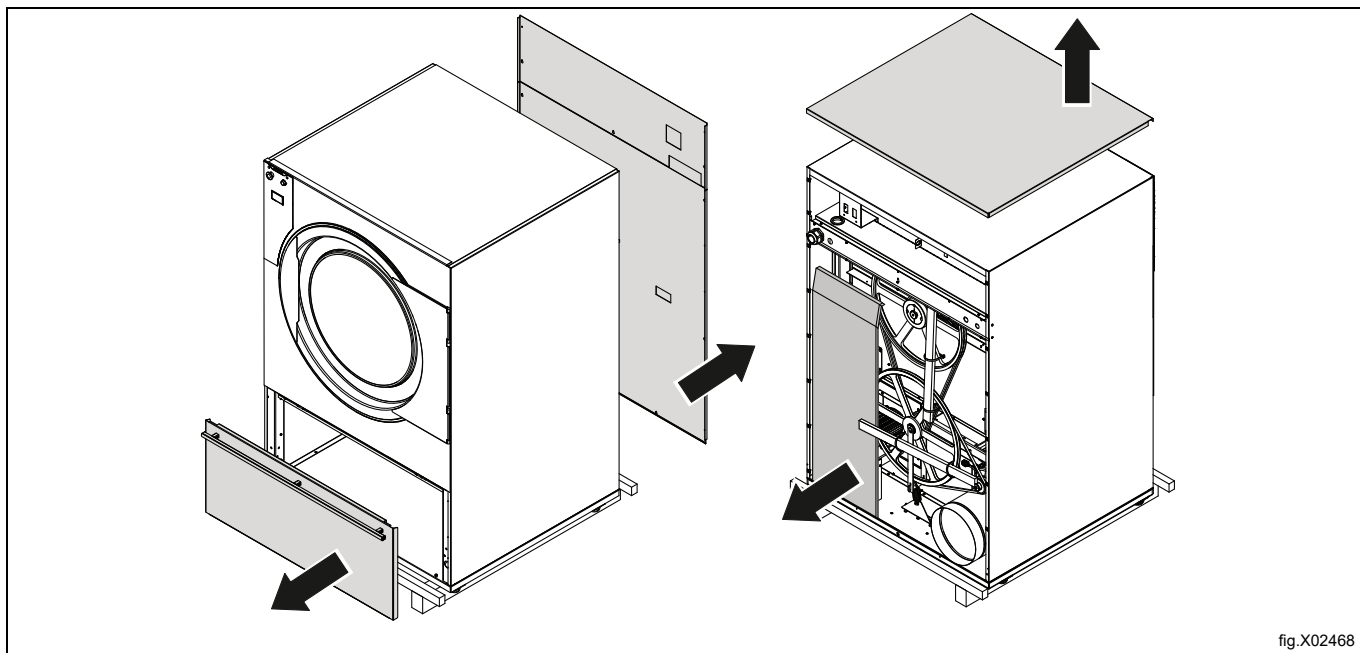
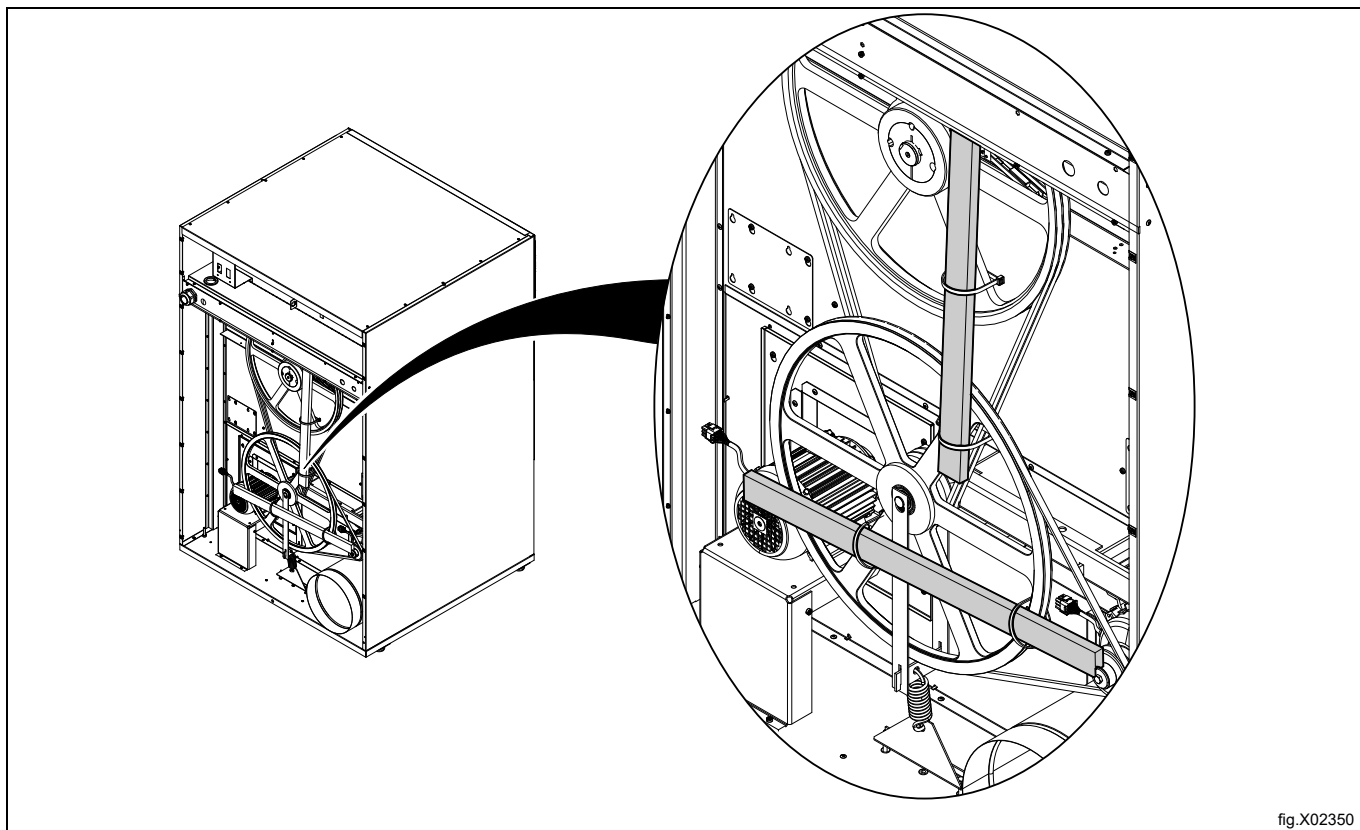
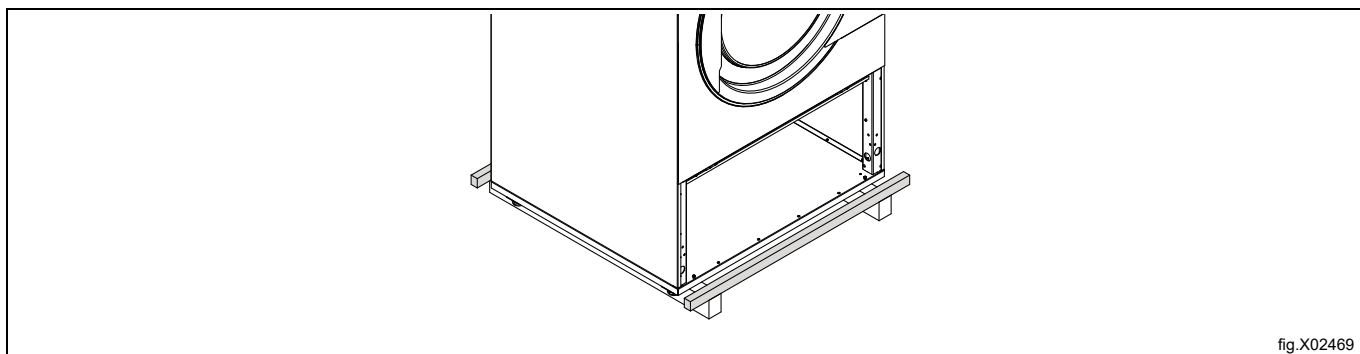


fig.X02468

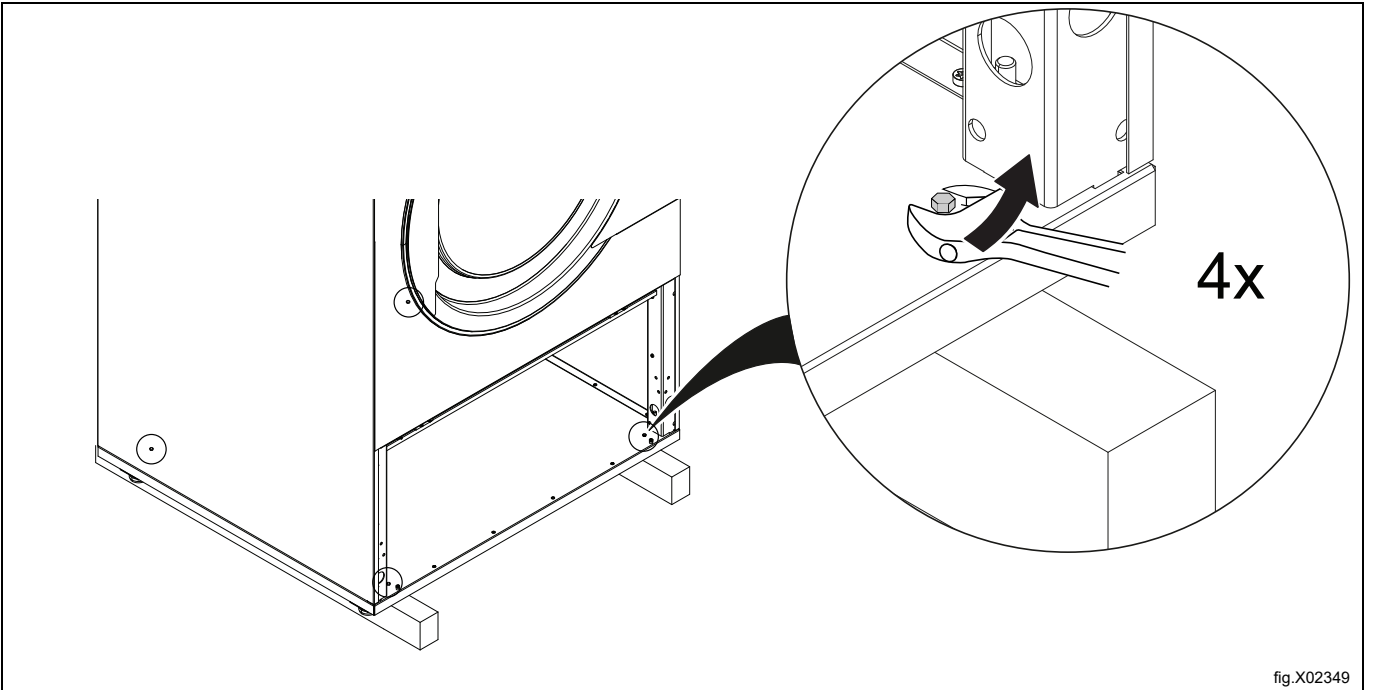
Snijd de banden door en verwijder voorzichtig de houten balken, die voor een veilig transport zijn gebruikt, uit het achterste gedeelte van de machine.



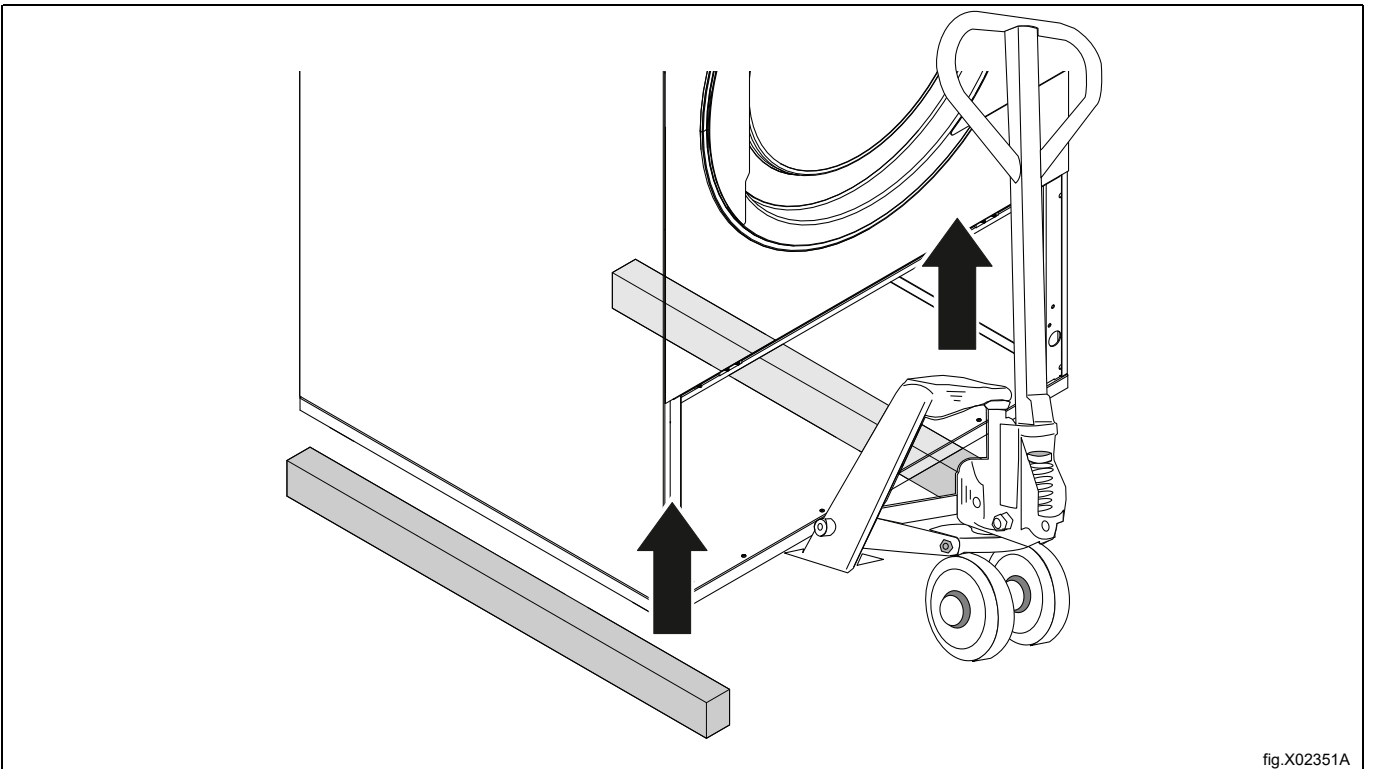
Verwijder de twee houten balken, één aan de voorkant en één aan de achterkant.



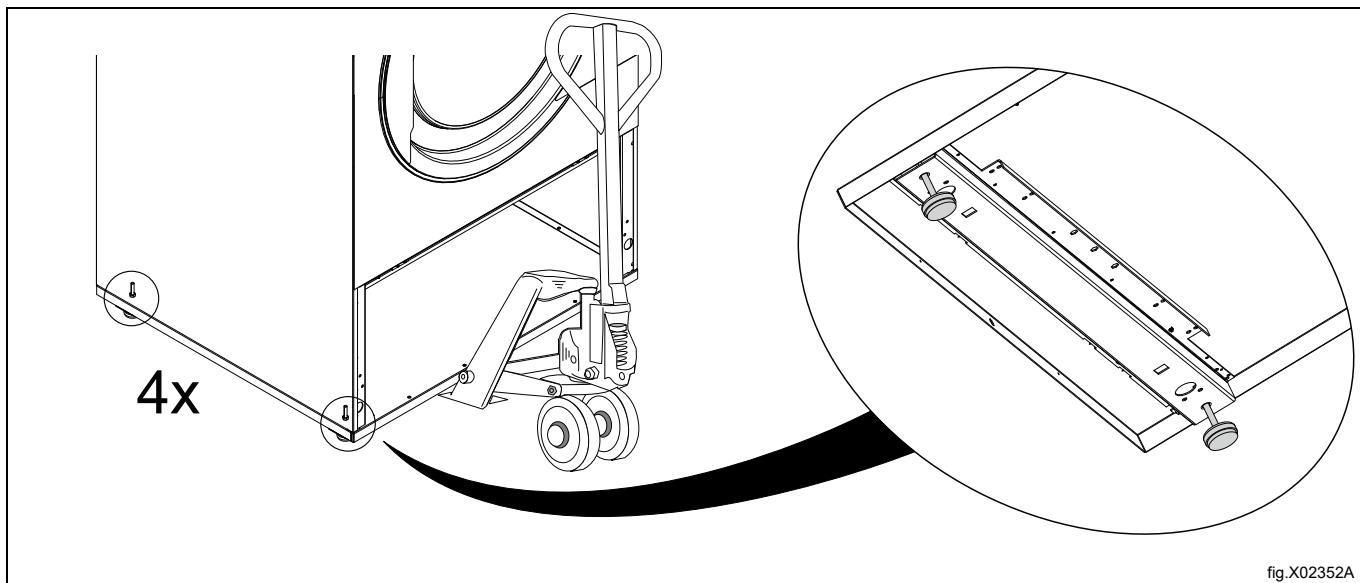
Verwijder de bouten tussen machine en pallet.



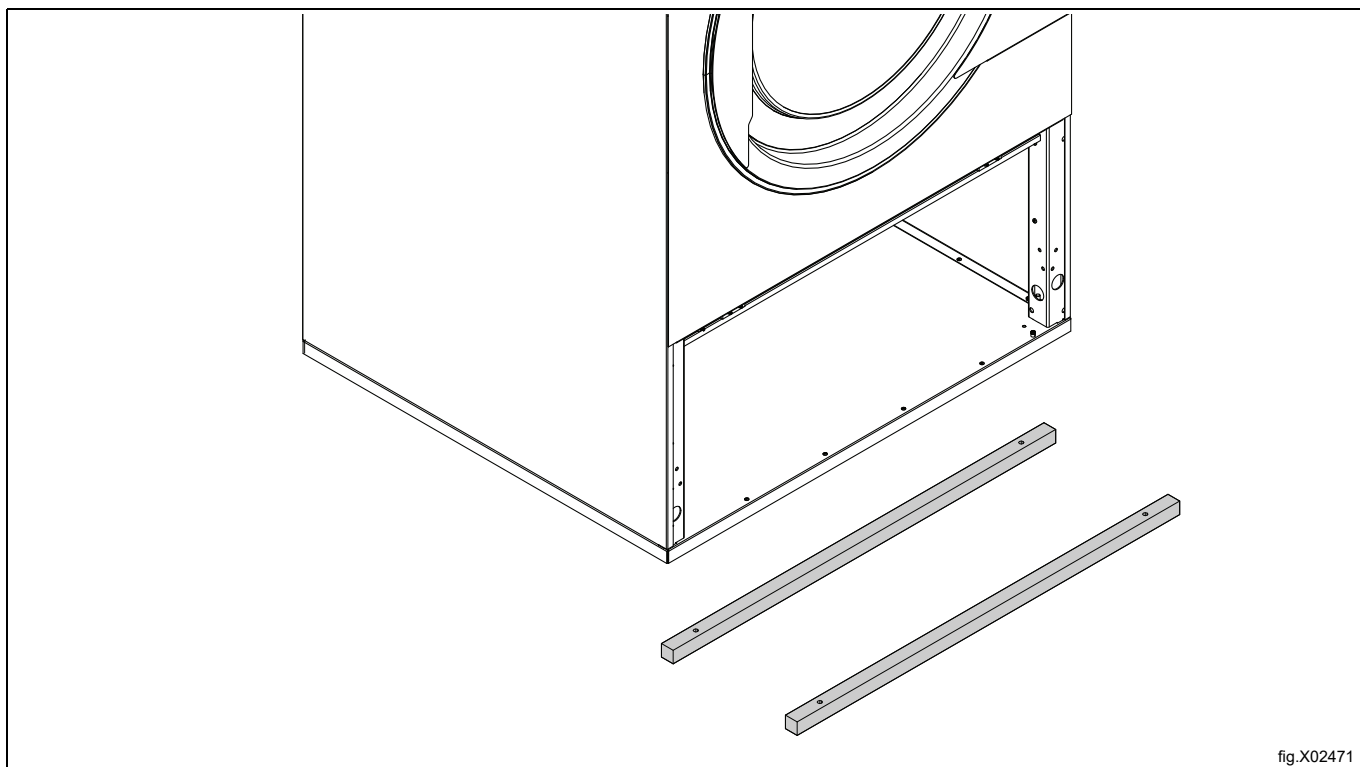
Til de machine op met bijvoorbeeld een vorkheftruck en verwijder de houten balken.



Monteer de vier poten die aan de machine zijn bevestigd in de onderste dragers.



Wanneer de vorkheftruck wordt verwijderd, gaan de twee resterende steundelen los.



Zet de machine op zijn uiteindelijke plaats; raadpleeg het hoofdstuk [Plaatsing](#).

4.3 Recyclinginstructies voor verpakking

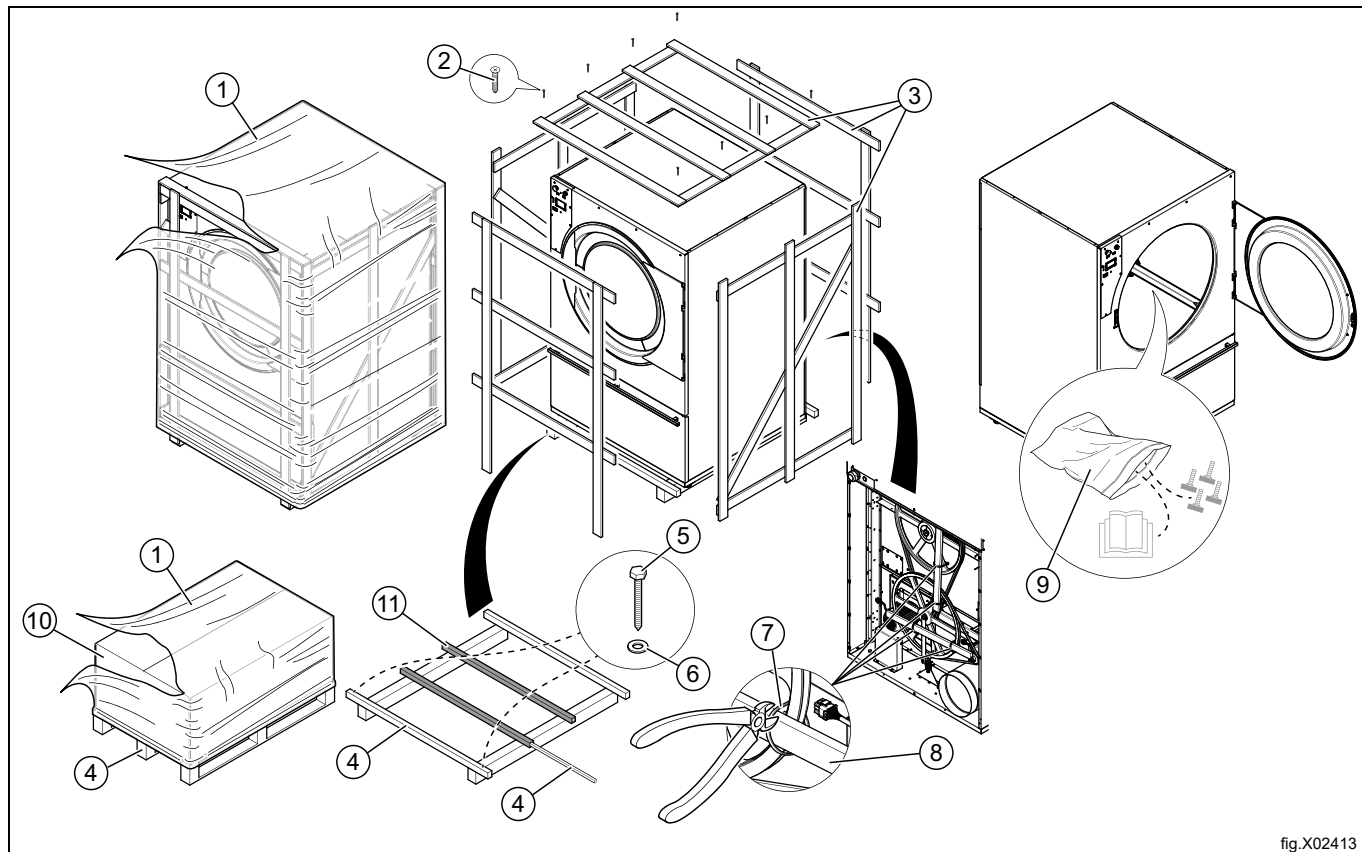


fig.X02413

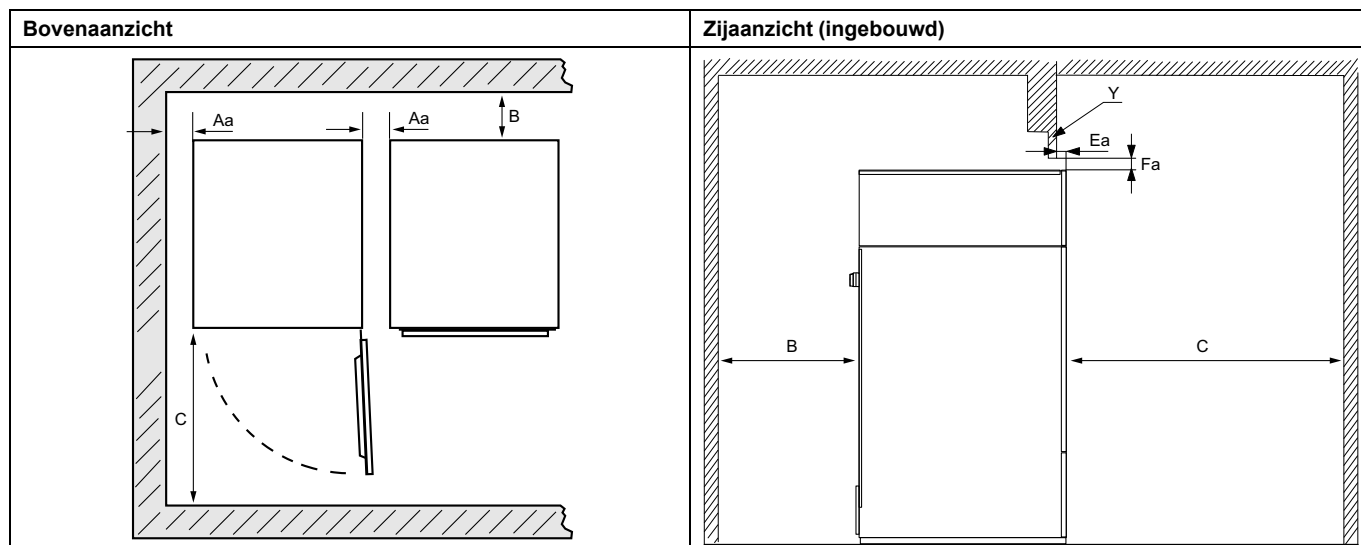
Afb.	Beschrijving	Code	Type
1	Verpakkingsfolie	LDPE 4	Plastic
2	Schroef	FE 40	Staal
3	Verpakking	FOR 50	Hout
4	Pallet	FOR 50	Hout
5	Schroef	FE 40	Staal
6	Wasmachine	FE 40	Staal
7	Tiewrap		Nylon
8	Transportveiligheid	FOR 50	Hout
9	Plastic zak	PET 1	Plastic
10	Kartonnen verpakking	PAP 20	Papier
11	Stalen gedeelten	FE 40	Staal

4.4 Plaatsing

Plaats de machine op de bedoelde plaats.

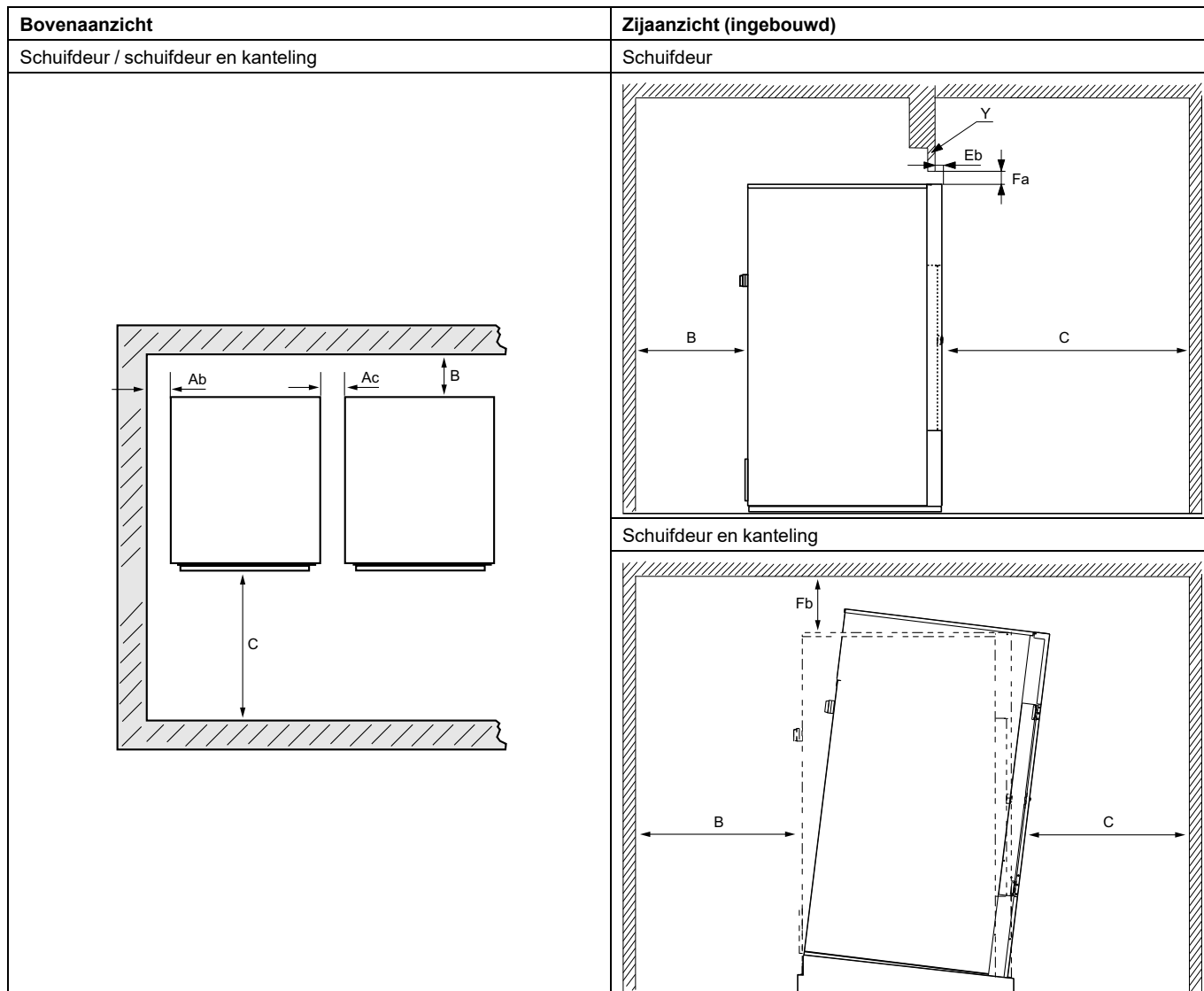
De afbeelding toont de aanbevolen afstand tot wanden en/of andere machines.

Standaardmachines



Aa	≥ 10 mm
B	≥ 500 mm (Min. 200 mm)
C	≥ 1250 mm
Ea	≥ 40 mm
Fa	≥ 25 mm (De afdekking erboven kan gebruikt worden om de ruimte boven de machine dicht te maken. Min. vereiste ruimte: 0 mm)
Y	Voor inbouwmachines wordt aanbevolen dat het muurgedeelte Y een afwerkstuk is dat verwijderd kan worden.

Machine met schuifdeur / schuifdeur en kanteling



Ab	≥ 50 mm
Ac	≥ 100 mm
B	≥ 500 mm (Min. 200 mm)
C	≥ 1250 mm
Eb	≥ 120 mm
Fa	≥ 25 mm (De afdekking erboven kan gebruikt worden om de ruimte boven de machine dicht te maken. Min. vereiste ruimte: 0 mm)
Fb	≥ 200 mm
Y	Voor inbouwmachines wordt aanbevolen dat het muurgedeelte Y een afwerkstuk is dat verwijderd kan worden.

Let op:

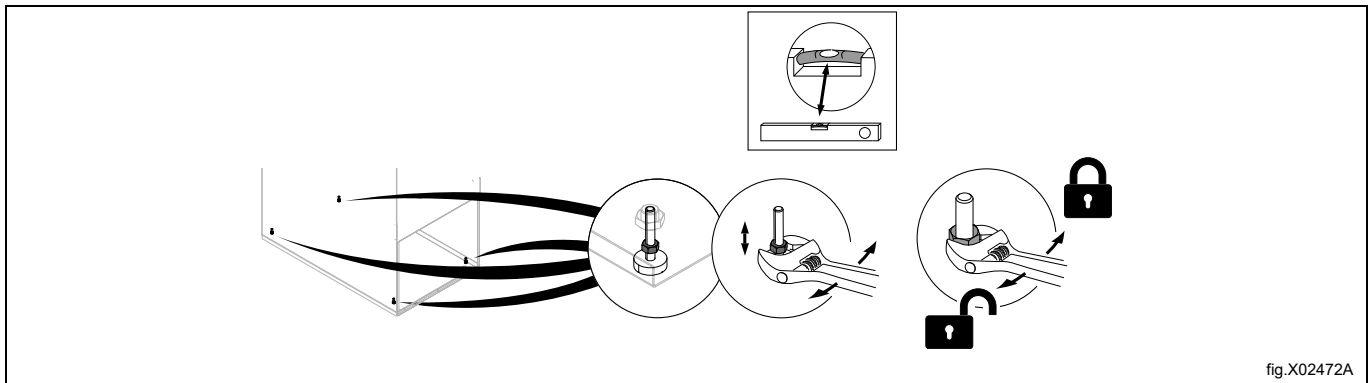
De machine moet zo worden geplaatst dat er voldoende ruimte is voor het uitvoeren van werkzaamheden door zowel de gebruiker als onderhoudspersoneel.

Wanneer de gegeven aanbevelingen in acht worden genomen, kan er gemakkelijk toegang worden verkregen voor onderhouds- en servicehandelingen.

In het geval van ruimtegebrek is het mogelijk om de machines te installeren zonder de aanbevelingen in acht te nemen. Denk er in dat geval aan dat het nodig kan zijn om andere machines los te koppelen en te verplaatsen om de betreffende machine te kunnen bereiken en onderhoud te verrichten.

4.5 Mechanische installatie

Stel de machine waterpas met de stelvoeten van de machine. (De instelbare hoogte moet zo laag mogelijk zijn). De maximum instelbare hoogte van de poten is 70 mm en mag uitsluitend behoedzaam gebruikt worden tijdens het verwijderen van de vorkheftruck (indien een vorkheftruck is gebruikt).



Raadpleeg voor nadere instructies voor de installatie van de verwarmingsunit het hoofdstuk [Installatie van de verwarmingsunit](#).

5 Installatie van de verwarmingsunit

Let op:

De procedure voor het monteren van de verwarmingsunit is gelijk bij machines met een standaarddeur en met een schuifdeur. Op de volgende afbeeldingen staat een standaarddeur, behalve op de pagina's die specifiek over de schuifdeur gaan.

Verwarmingsunit

De verwarmingsunit moet bovenop de machine gemonteerd worden.

Het wordt aanbevolen om de montage uit te voeren met twee personen.

Gebruik de bijgeleverde schroeven.

5.1 Installatie van de gasverwarmingsunit

Zet de gasverwarming op zijn plaats bovenop de machine.

Het gewicht van de gasverwarming is ongeveer 29 kg / 64 lbs.

De gasverwarming moet worden opgetild zoals aangegeven in de illustratie. Zorg dat u geen onderdelen beschadigt.

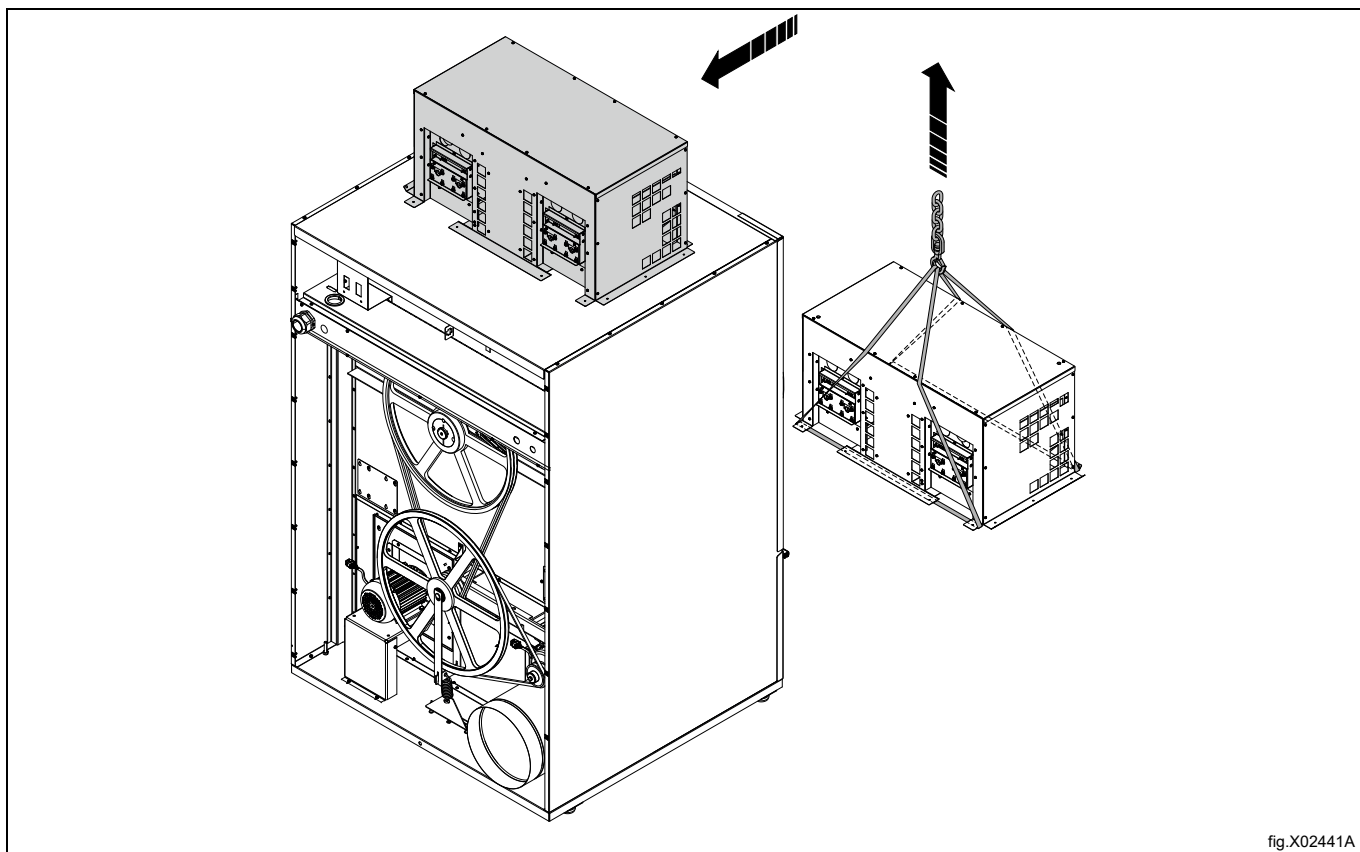
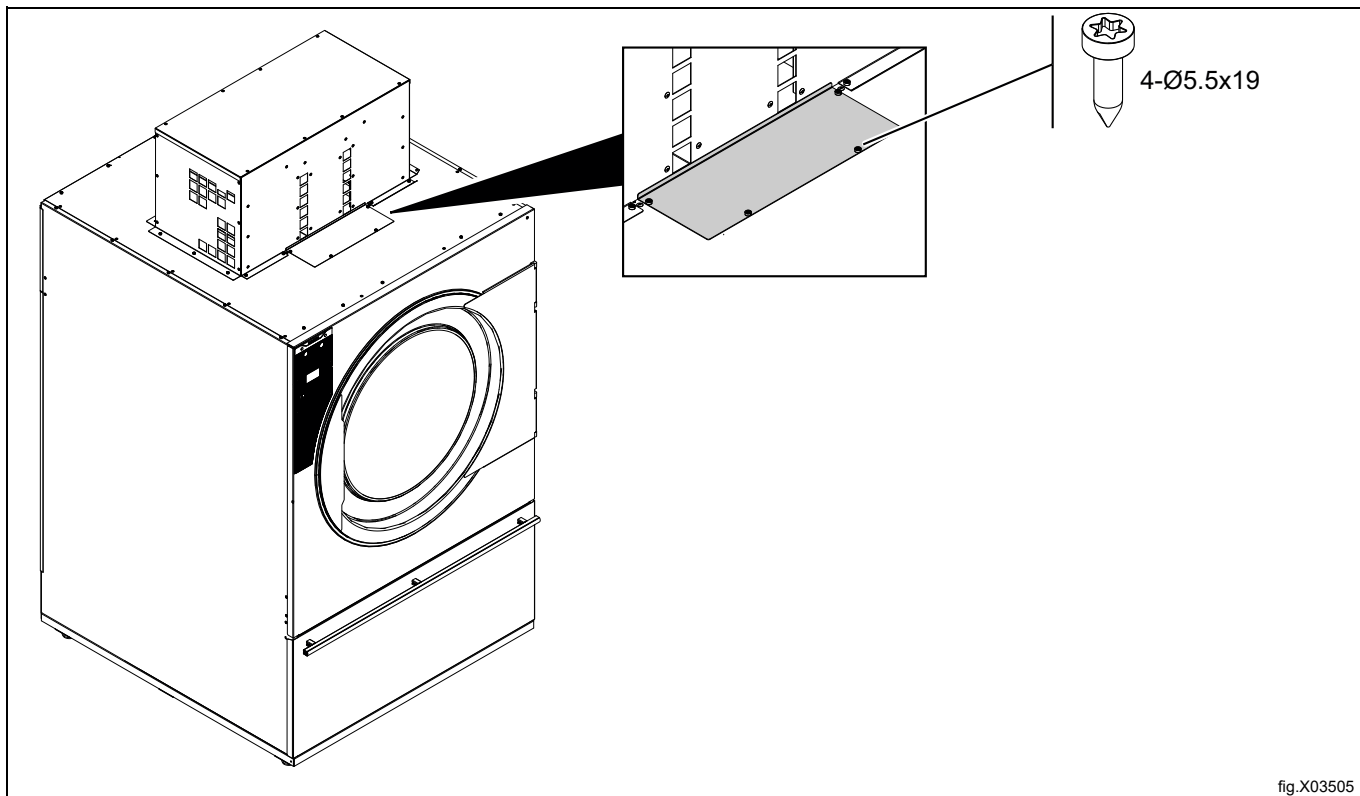


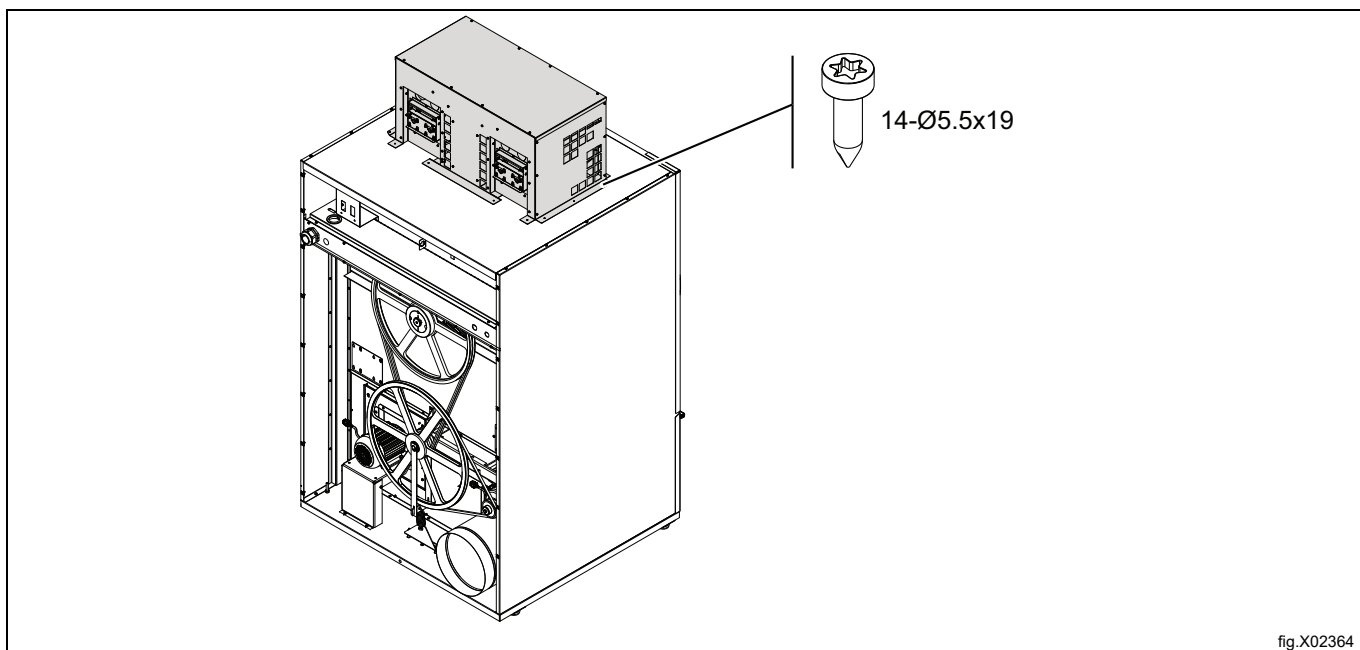
fig.X02441A

Alleen voor TD6-60:

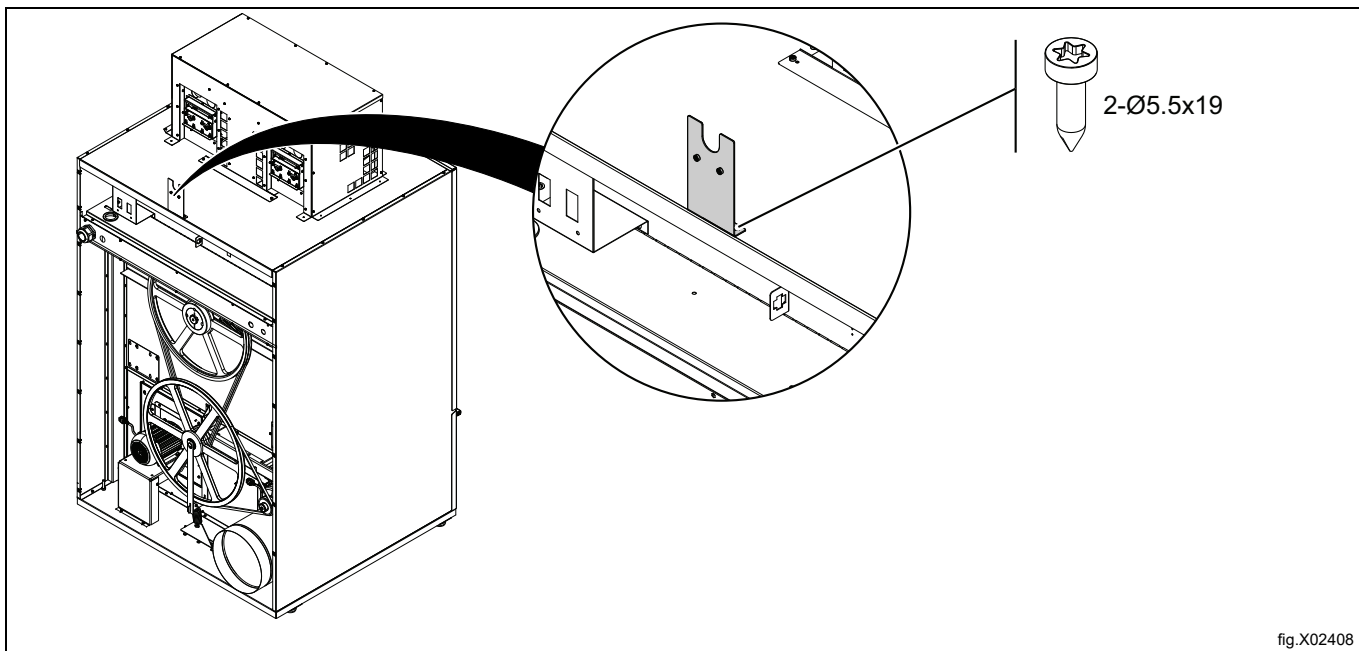
- Monteer het paneel aan de voorkant van de machine.



Bevestig de gasverwarming bovenop de machine.



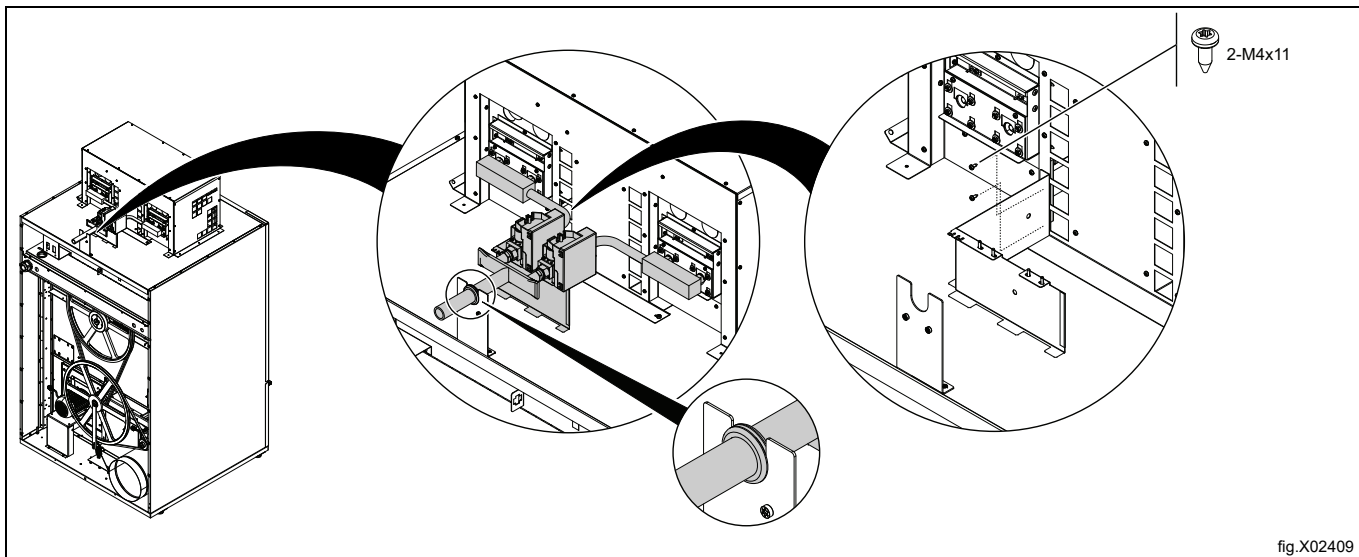
Zet de beugel vast.



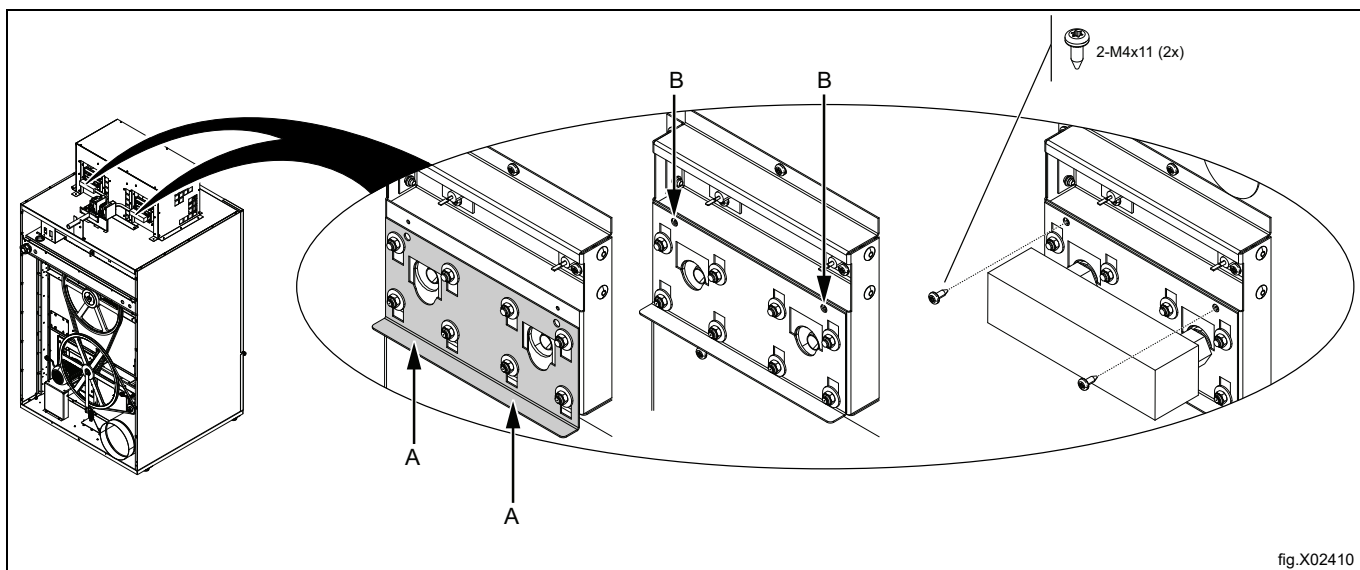
Als de machine moet worden omgebouwd voor een andere gassoort, moet dit voorafgaand aan deze stap worden gedaan. Raadpleeg het hoofdstuk: "Ombouw instructies".

Breng de gassproeiers in door de gasleiding op de beugel te plaatsen. Zorg ervoor dat het doorvoerbuisje wordt gemonteerd om de gasleiding te beschermen.

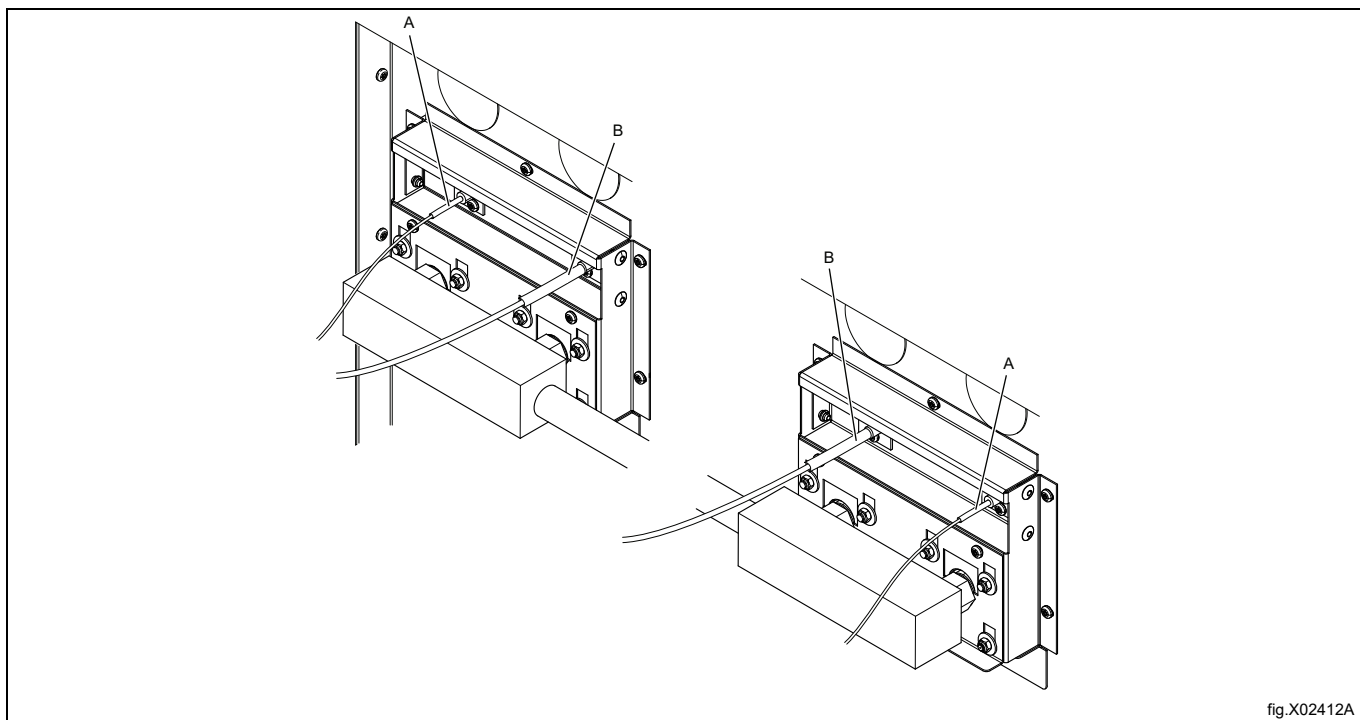
Zet, wanneer de gasleiding op de juiste plaats zit, de onderste beugel met twee schroeven op de gasverwarming vast.



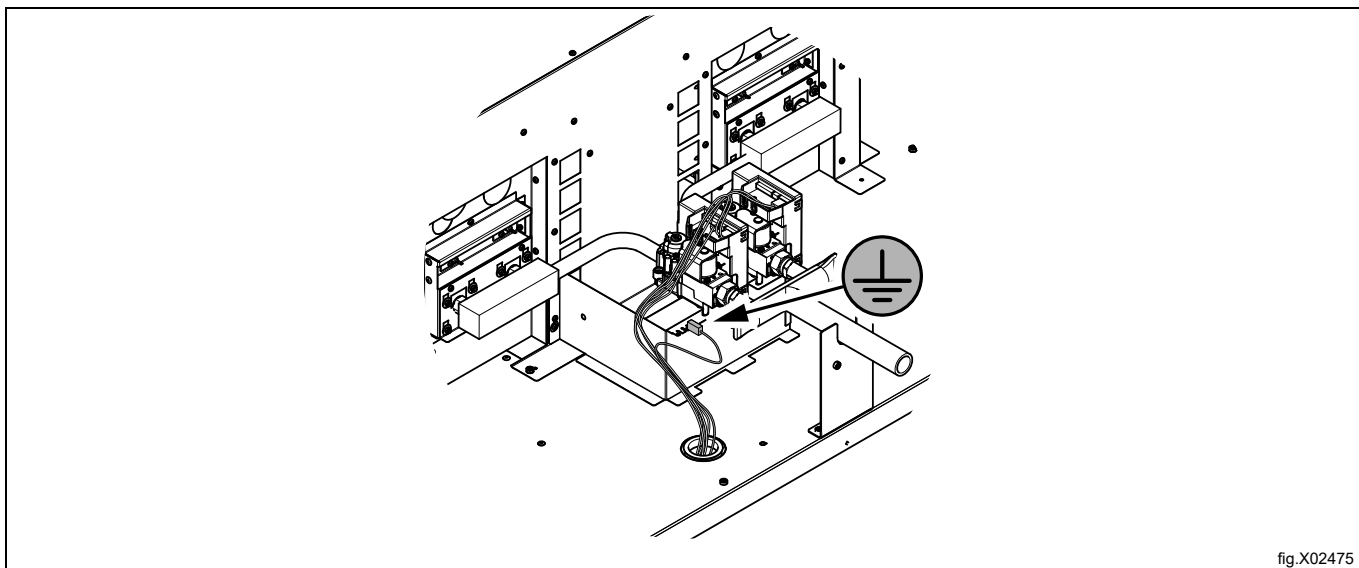
Zet de sproeiers vast door de beugel (A) op de gasverwarming omhoog te duwen totdat de schroefgaten (B) zichtbaar zijn en zet vervolgens de twee schroeven vast. Dit moet aan beide zijden van de gasleiding worden gedaan.



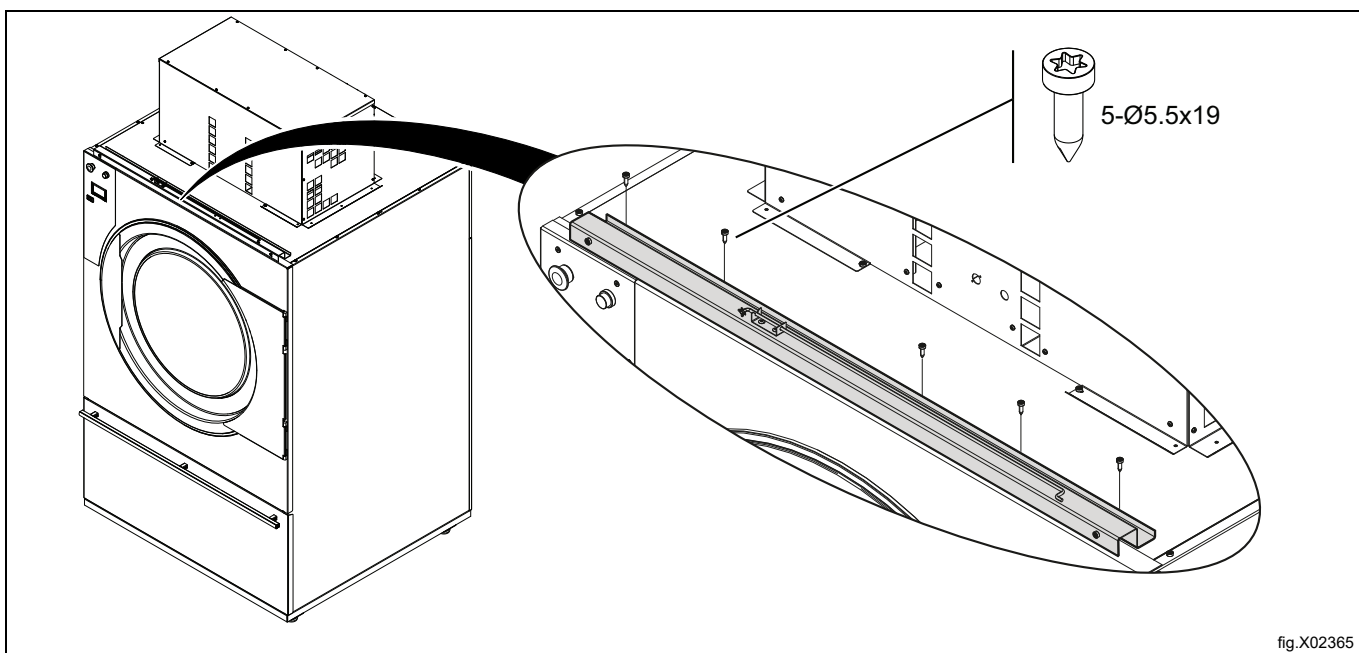
Zorg ervoor dat alle kabels door de machine omhoog worden gevoerd.
Sluit de ontstekingskabel (B) en de ionisatiekabel (A) aan.



Sluit de aardkabel aan op de steunbeugel.



Monteer de beugel.



Als de machine een schuifdeur heeft, ga dan naar het hoofdstuk [Montage-uitrusting voor schuifdeur](#), voordat u verder gaat met de volgende stap.

Monteer de zijpanelen als volgt met 5 schroeven aan iedere kant:

Bevestig eerst de voorste en de achterste schroef, maar draai ze niet helemaal vast. Draai het zijpaneel met de groeven omlaag en monteer het zijpaneel in de groeven. Draai de bouten vast.

Bevestig de laatste 3 schroeven.

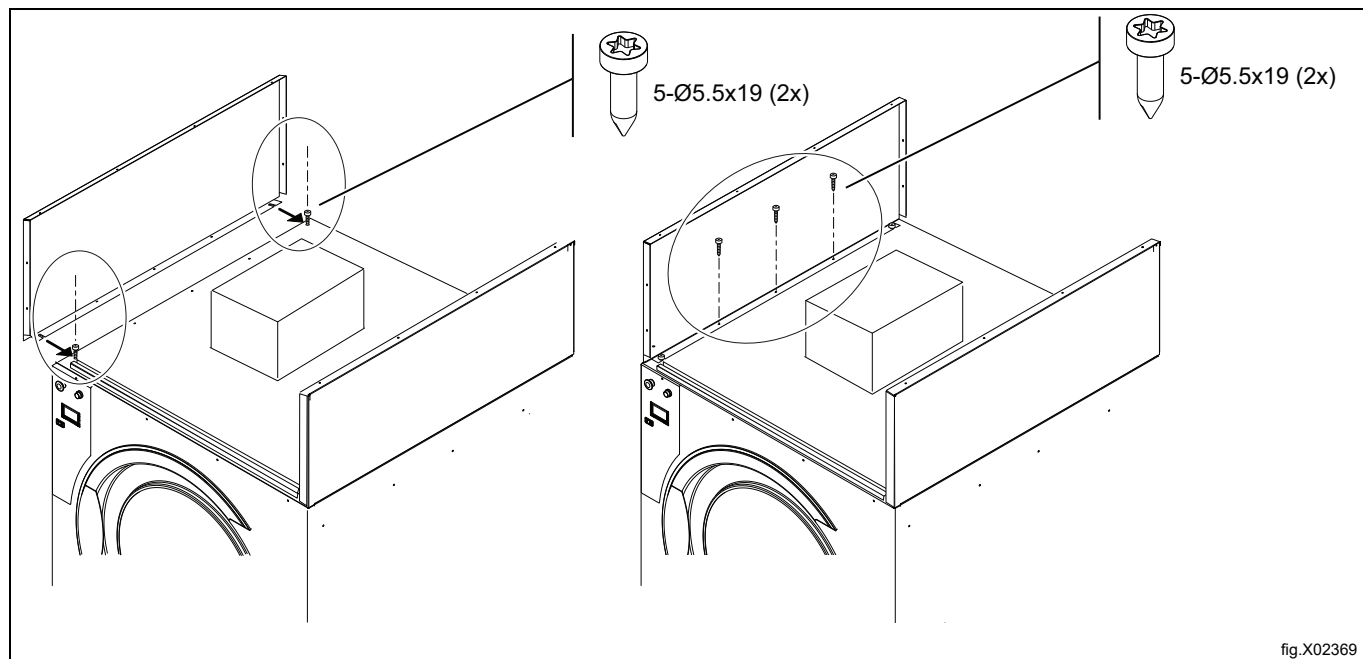
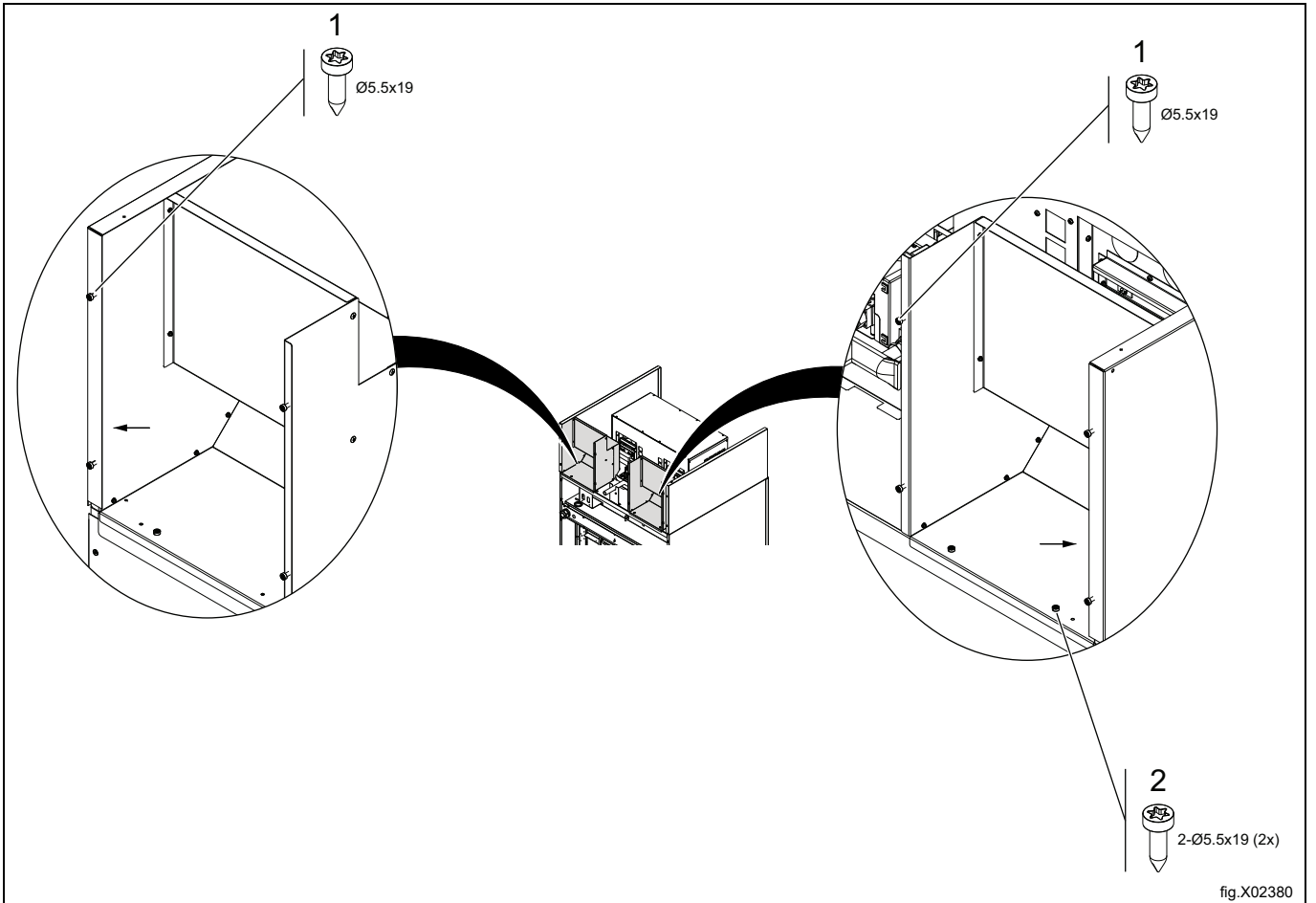


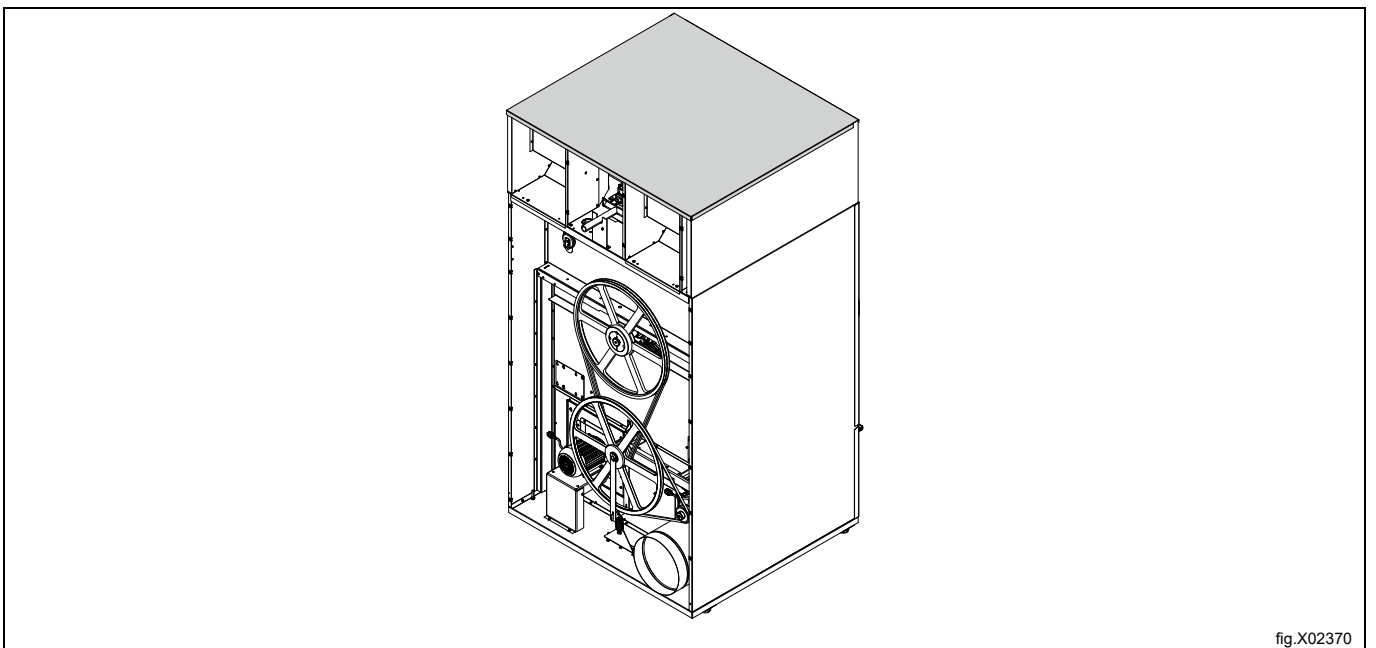
fig.X02369

Monteer de luchtfilters.

Breng de schroeven (1) aan de zijde van de luchtfilters en panelen van tevoren door de panelen in de luchtfilters aan. Draai de schroeven (2) vast.



Zet het bovenpaneel op zijn plaats, maar zet het niet vast.



Leid de meervoudige stekker van de gasbediening omlaag door de kabelwartel (D) naar de componenteenheid en steek deze in de met de *B* gemarkeerde aansluiting. Bind de draden vast zoals op de afbeelding.

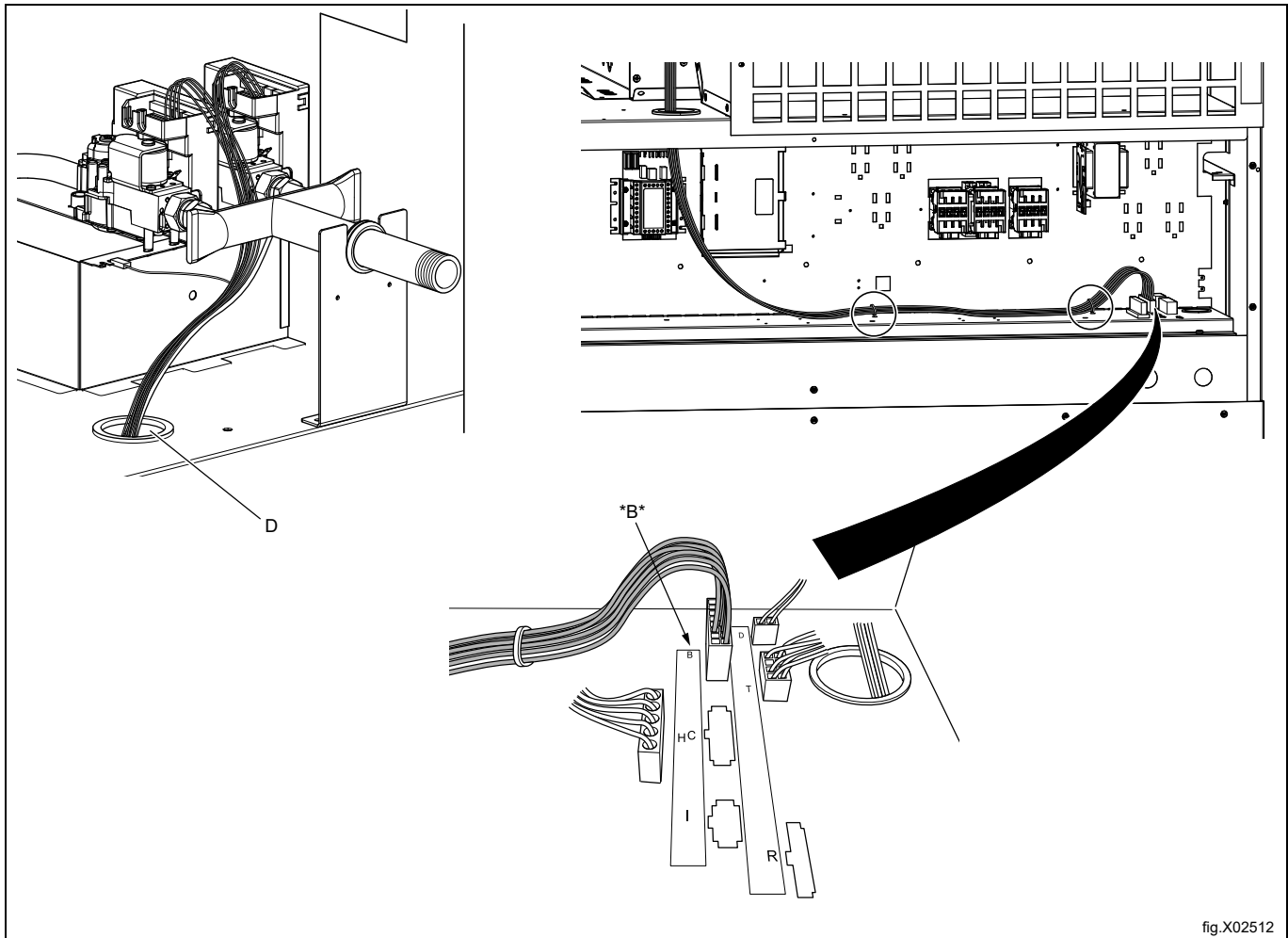


fig.X02512

Breng de panelen van tevoren op de luchtfilters aan.

Let op:

Bevestig het middenpaneel niet voordat de testprocedure is uitgevoerd.

Bevestig het bovenpaneel.

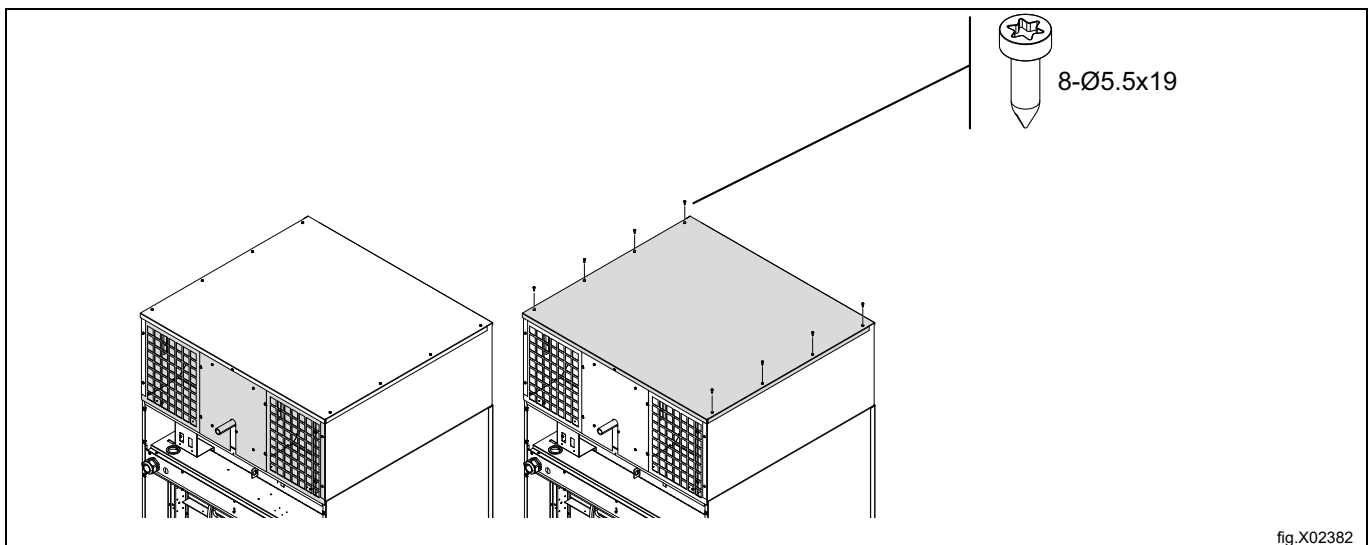


fig.X02382

Monteer de steunplaat (C).

Monteer het voorpaneel met twee schroeven (3a) en borgmoeren (3b) aan de zijkanten.

Sluit het voorpaneel en zet het met twee schroeven aan de voorzijde vast.

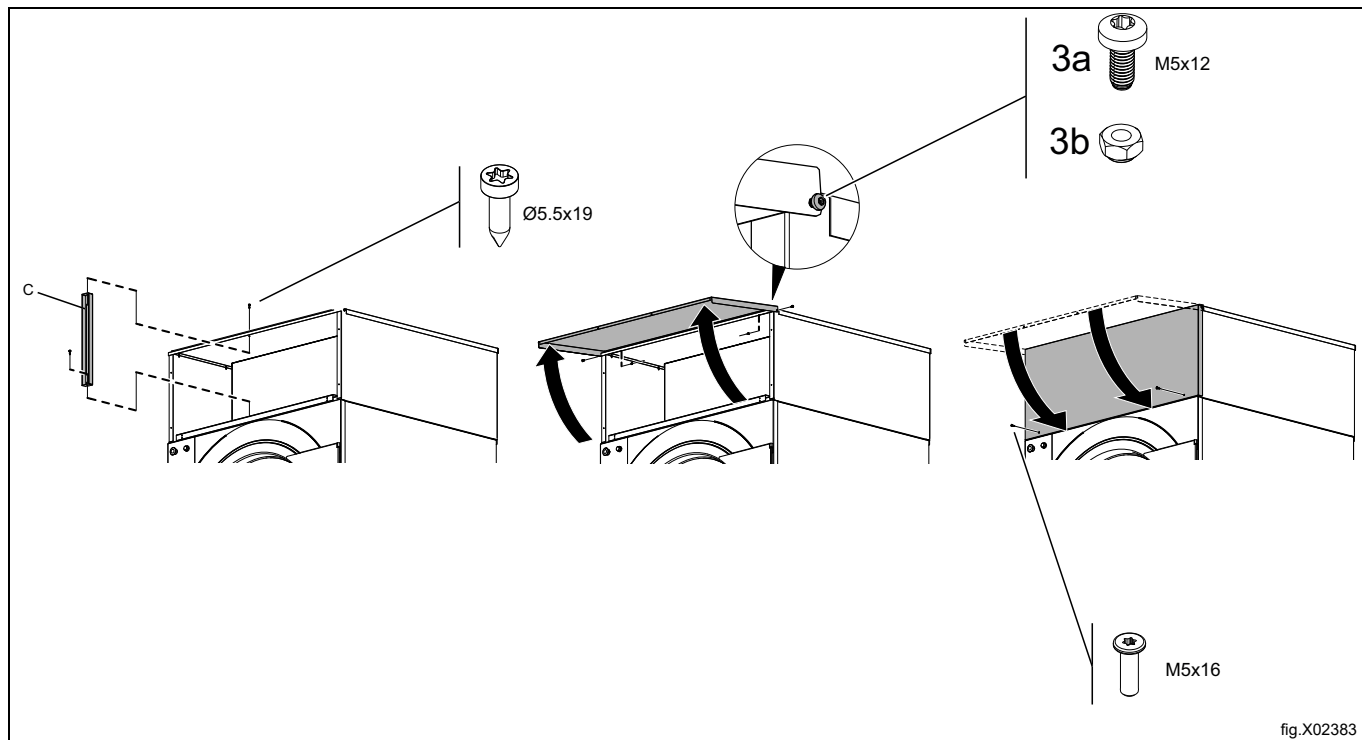


fig.X02383

Plaats het paneel met de voedingsschakelaar met hendel op zijn plaats.

Raadpleeg voor meer informatie het hoofdstuk "[Elektrische aansluiting](#)".

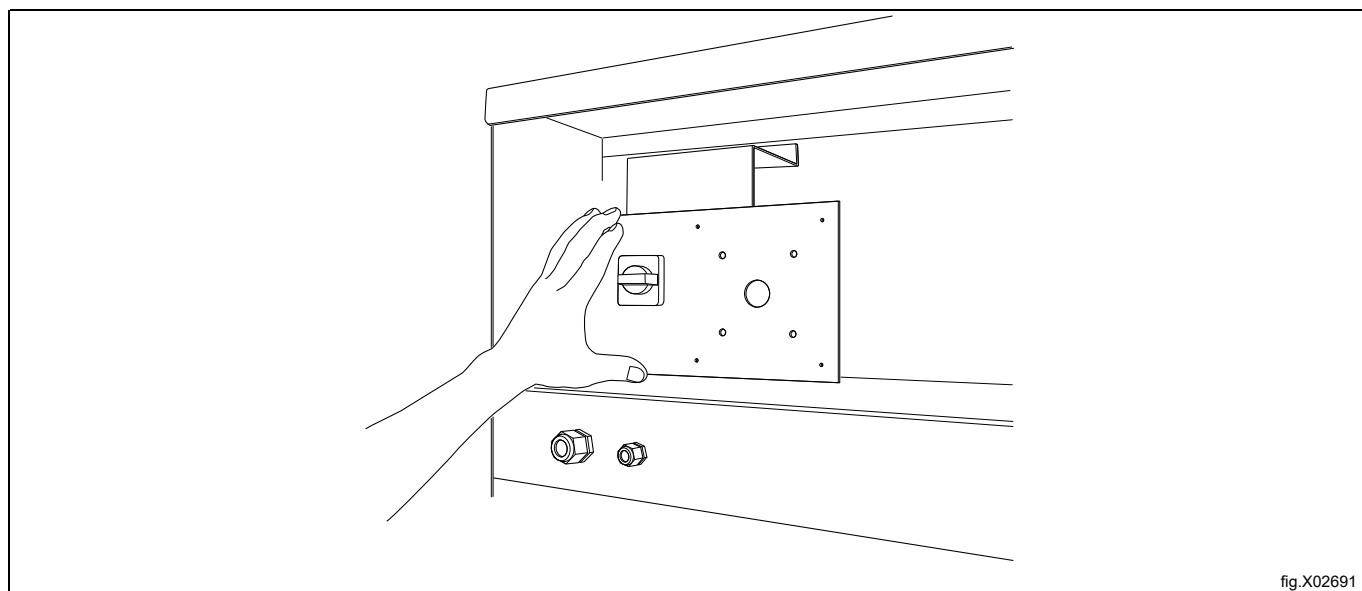


fig.X02691

Monteer de achterpanelen (E).

Bij het monteren van het achterpaneel van de componenteenheid (G) moet de bovenste rand onder het bovenpaneel van de basismachine worden gekanteld.

E: twee achterpanelen: Verwarmingsunit (6 schroeven)

F: Bovenpaneel: Basismachine

G. Achterpaneel: Componenteenheid (6 schroeven)

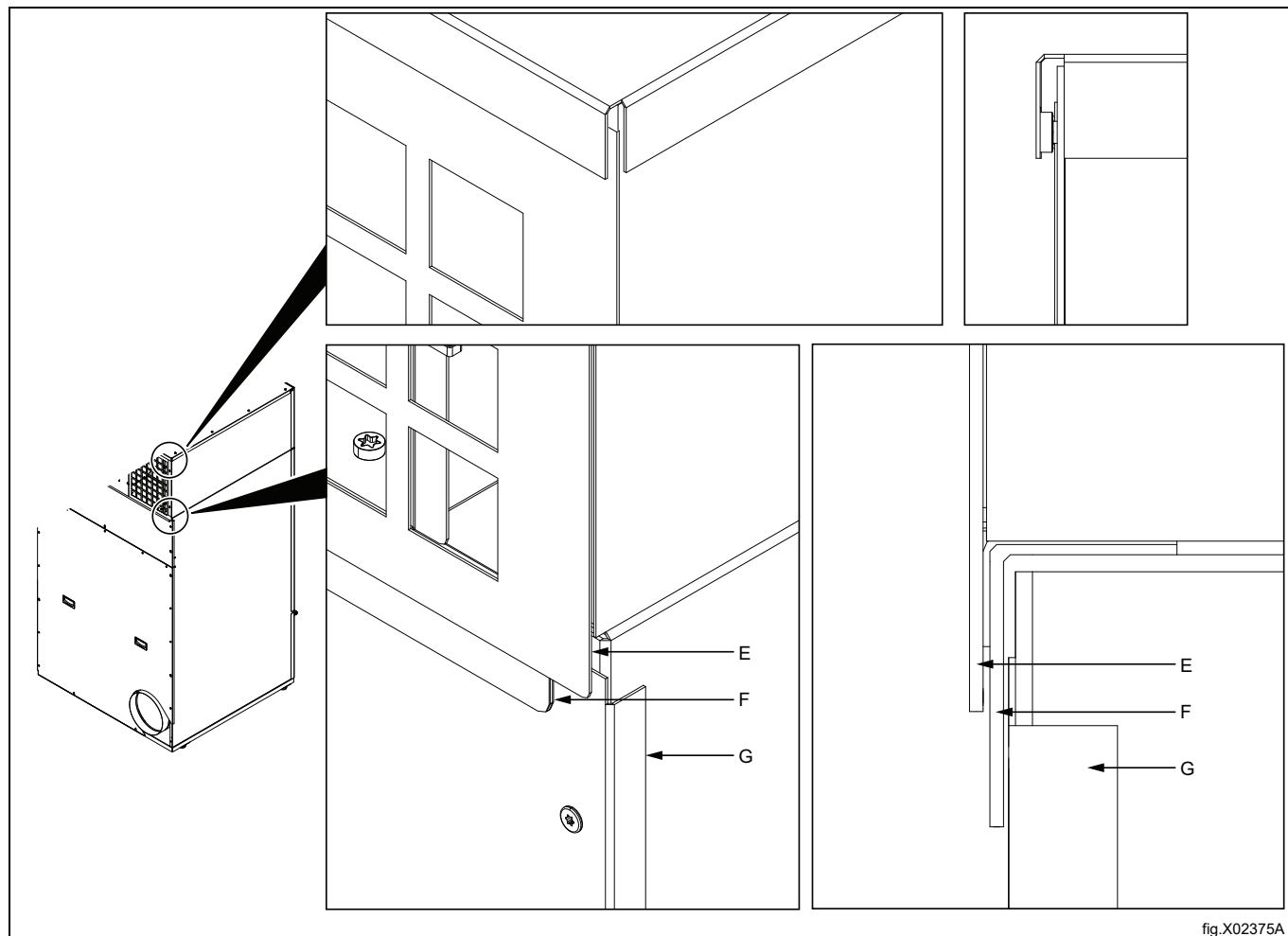


fig.X02375A

Zet het paneel met de voedingsschakelaar met hendel met zes schroeven vast in het achterpaneel.

Let op:

Controleer of de voedingsschakelaar de voeding kan in- en uitschakelen.

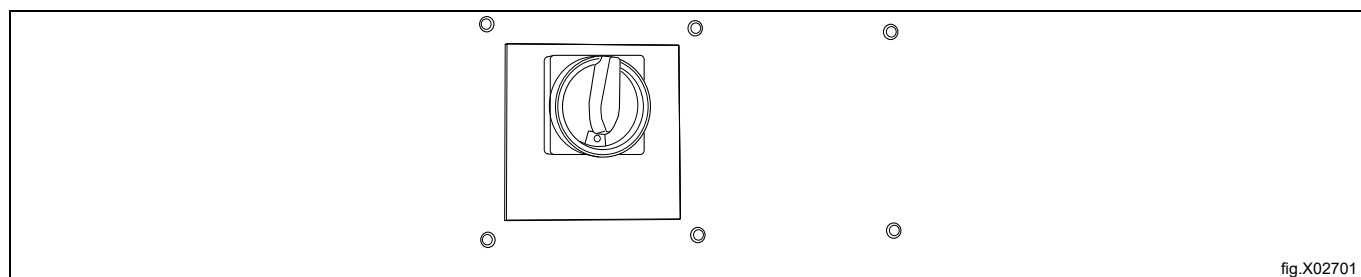


fig.X02701

Sluit de gastoevoer naar (H) aan.

Monteer een handmatige afsluiter op de gasleiding stroomopwaarts van de machine.

Raadpleeg voor meer informatie het hoofdstuk "[Gasaansluiting](#)".

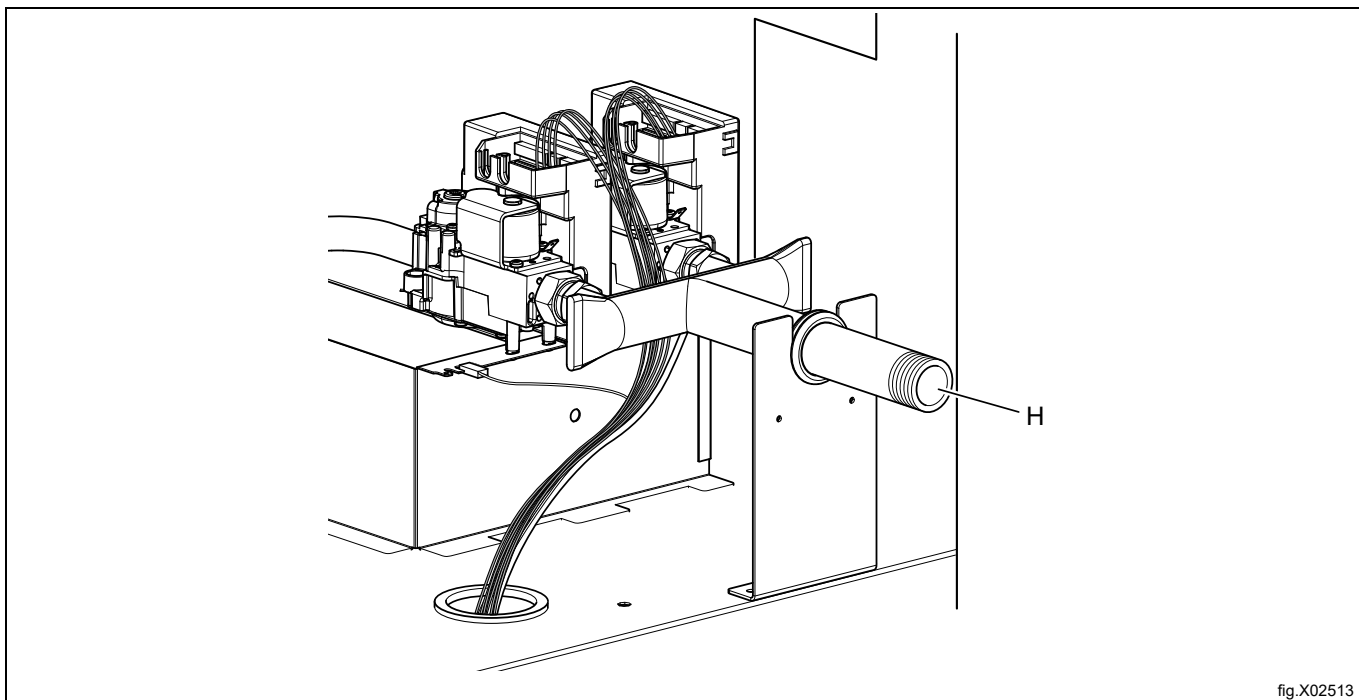


fig.X02513

5.2 Installatie van de elektrische verwarmingsunit

Controleer of de elektrische verwarmingsunit niet is beschadigd tijdens het transport.

Controleer of de elektrische verbindingen en aansluitingen niet verbogen of defect zijn, zodat er geen gevaar voor kortsluiting bestaat.

Tijdens het transport is het bedieningspaneel los bevestigd, draai het omlaag en bevestig het op de zijkant met twee schroeven (A).

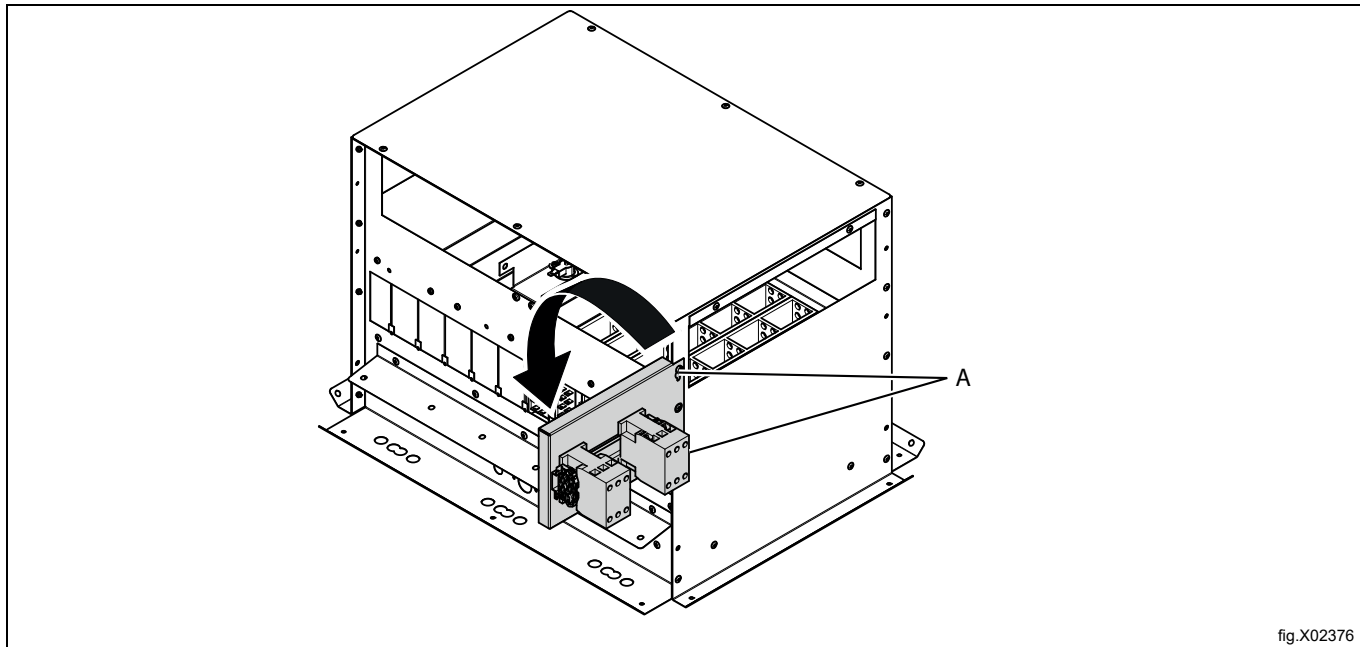


fig.X02376

Zet de elektrische verwarmingsunit op zijn plaats bovenop de machine.

Het gewicht van de elektrische verwarmingsunit is ongeveer 24 kg / 53 lbs.

De elektrische verwarmingsunit moet worden opgetild zoals aangegeven in de illustratie. Zorg dat u geen onderdelen beschadigt.

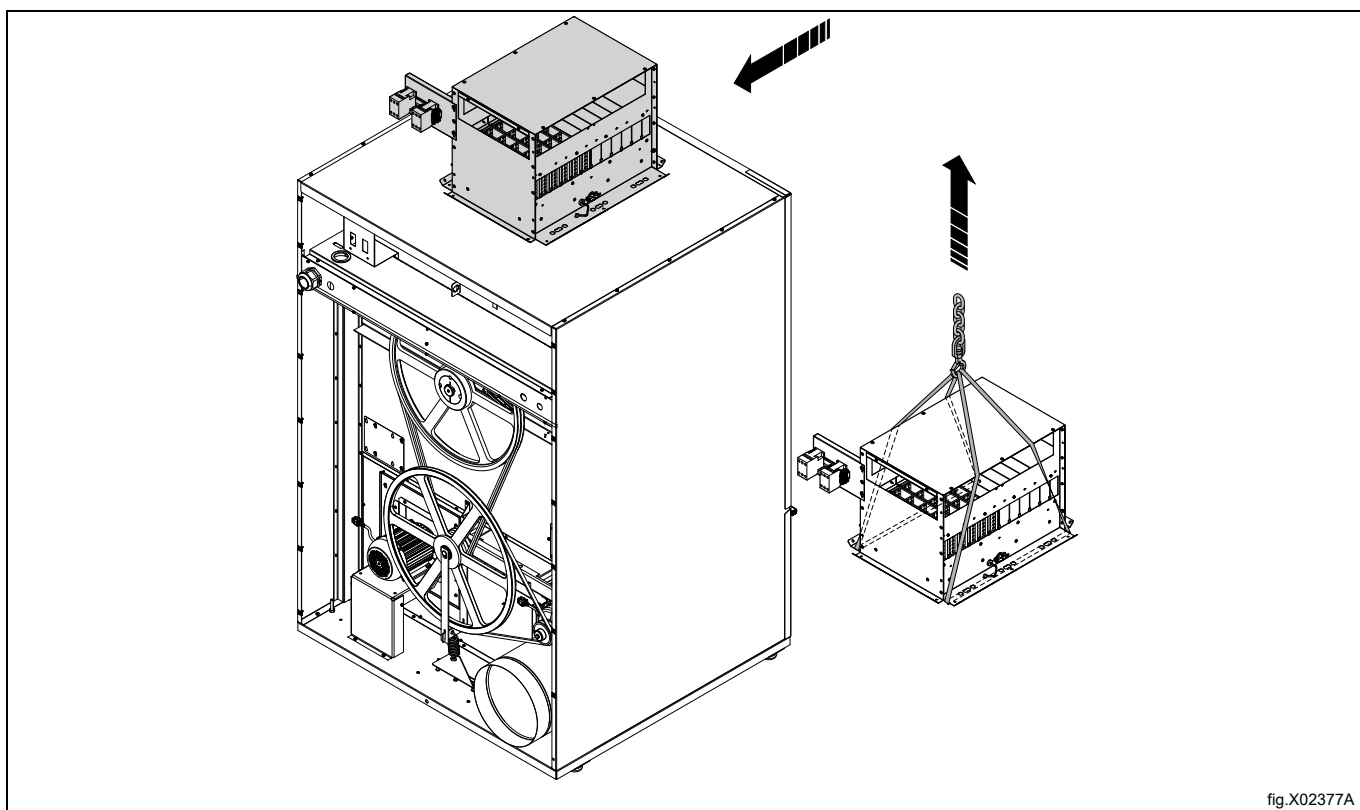
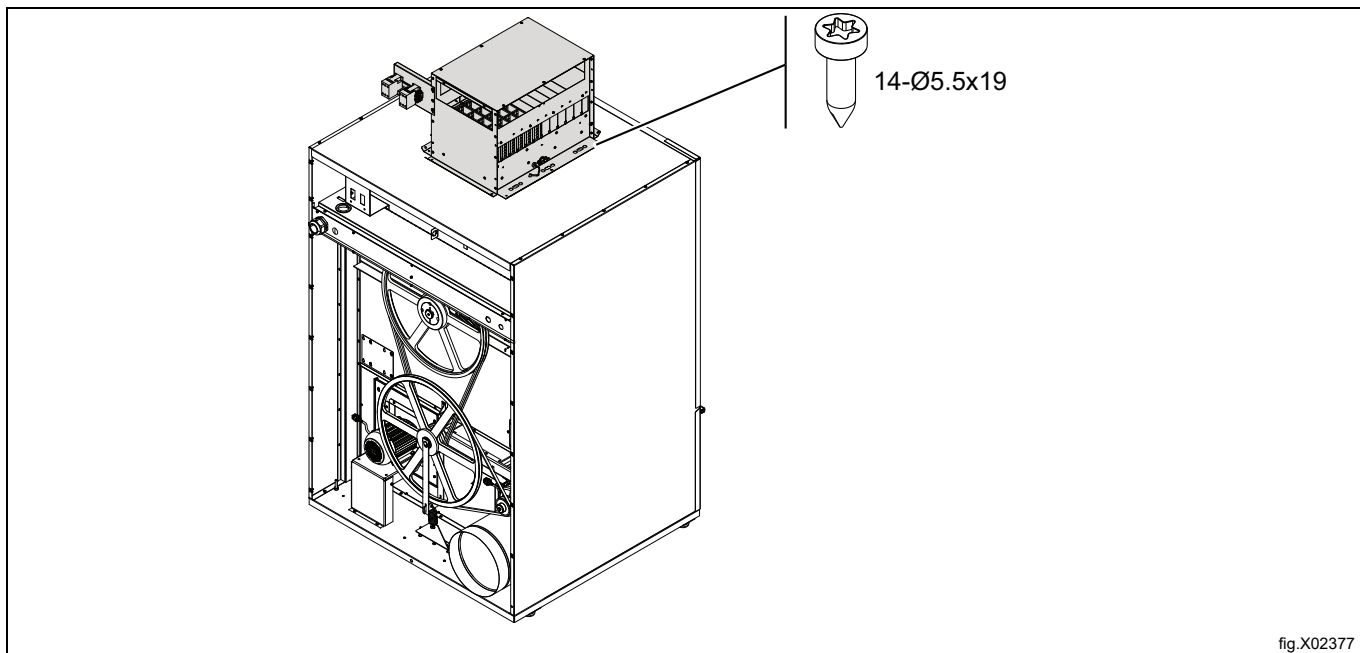
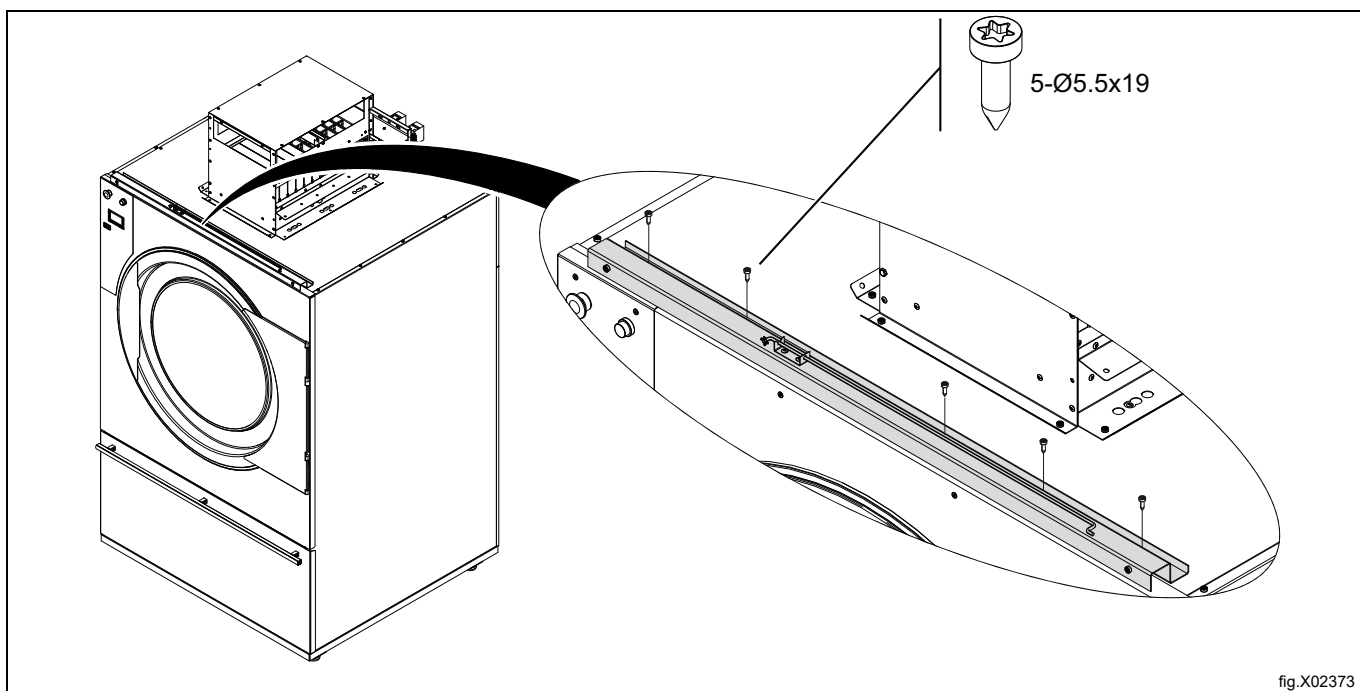


fig.X02377A

Bevestig de elektrische verwarmingsunit op de machine.



Monteer de beugel.



Als de machine een schuifdeur heeft, ga dan naar het hoofdstuk [Montage-uitrusting voor schuifdeur](#), voordat u verder gaat met de volgende stap.

Monteer de zijpanelen als volgt met 5 schroeven aan iedere kant:

Bevestig eerst de voorste en de achterste schroef, maar draai ze niet helemaal vast. Draai het zijpaneel met de groeven omlaag en monteer het zijpaneel in de groeven. Draai de bouten vast.

Bevestig de laatste 3 schroeven.

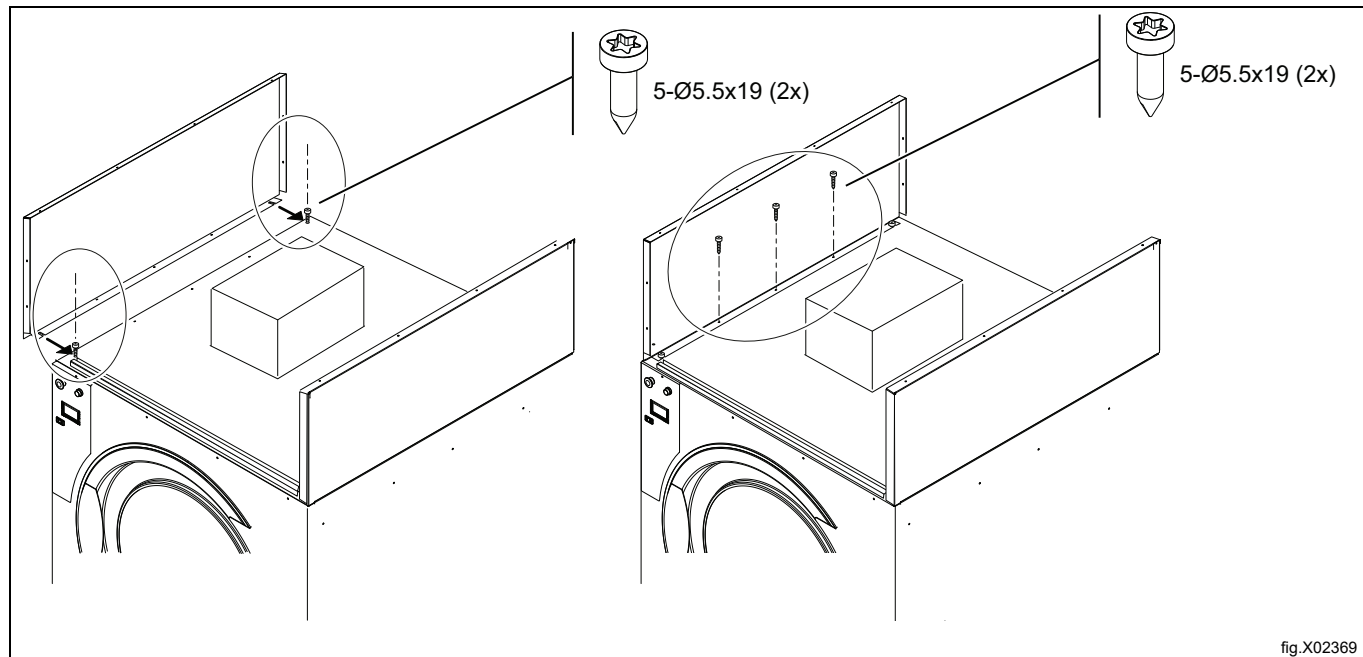
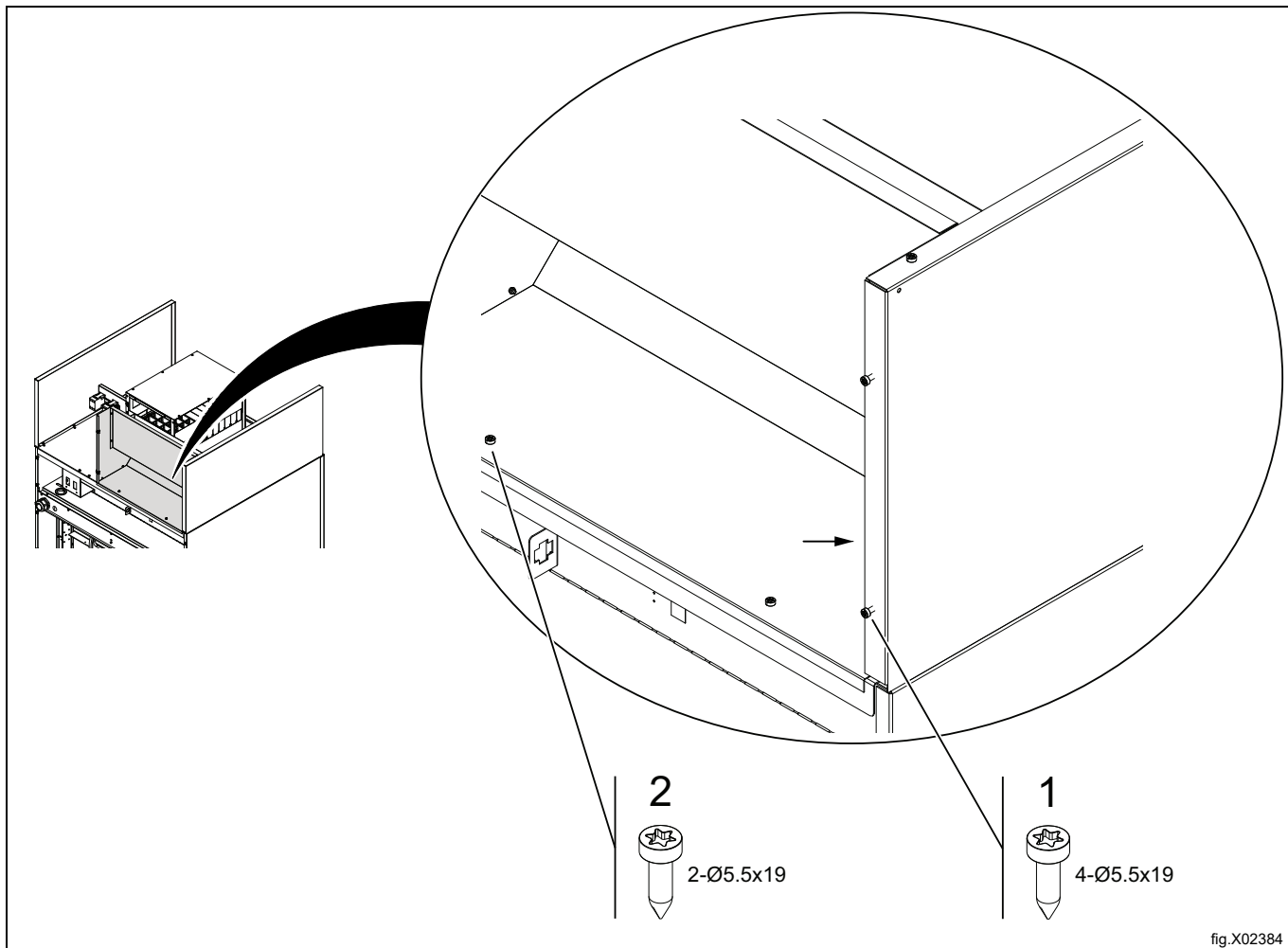


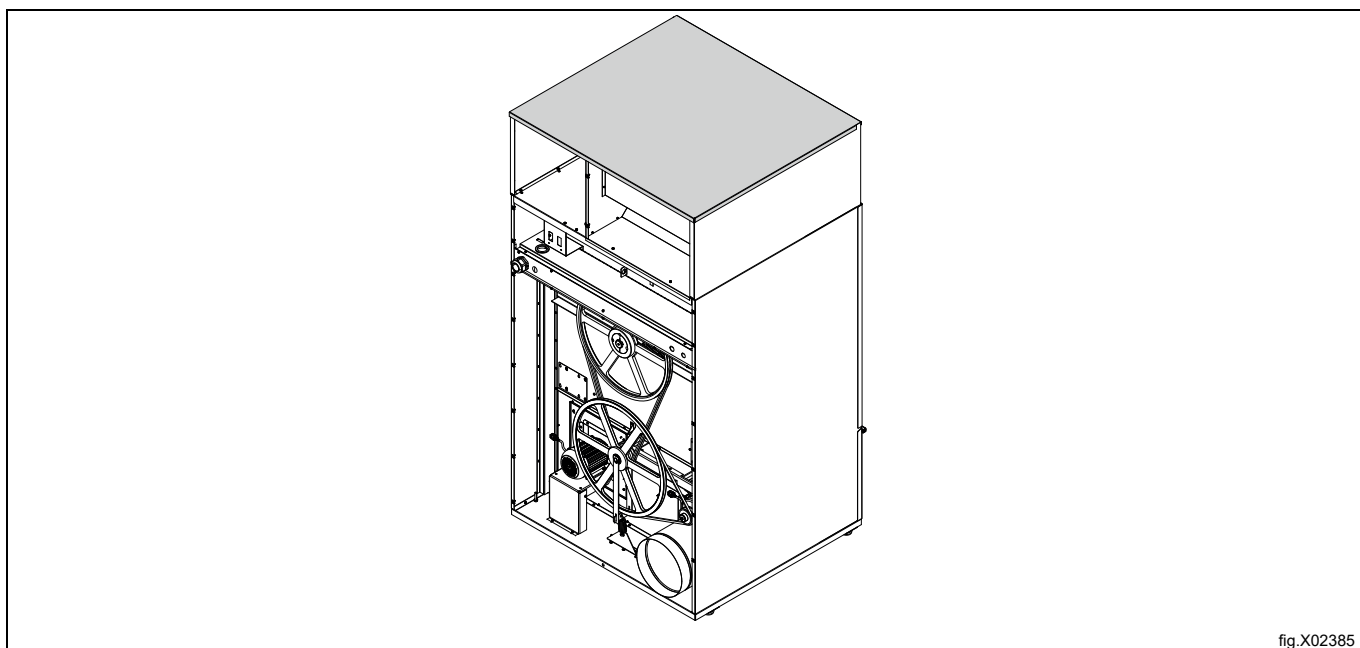
fig.X02369

Monteer het luchtfilter.

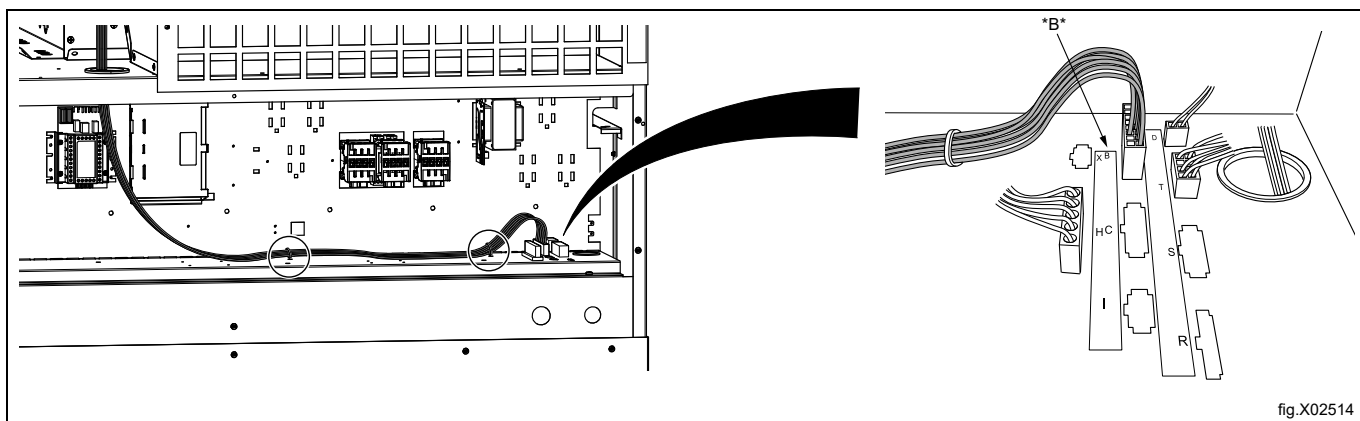
Breng de schroeven (1) van tevoren aan de zijde van het luchtfilter en de panelen, door de panelen in het luchtfilter aan. Draai de schroeven (2) vast.



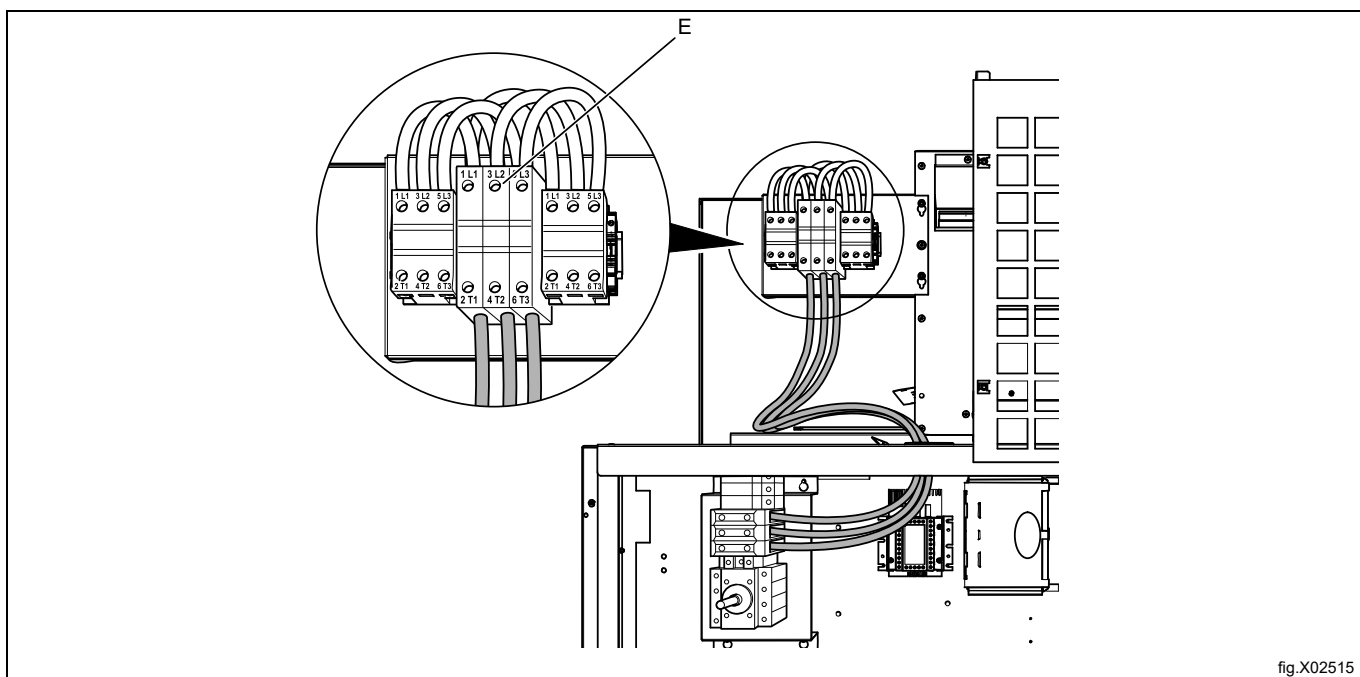
Zet het bovenpaneel op zijn plaats, maar zet het niet vast.



Leid de meervoudige stekker van de elektrische verwarmingsunit omlaag door de kabelwartel naar de componenteenheid en steek deze in de met de *B* gemarkeerde aansluiting. Bind de draden vast zoals op de afbeelding.



Voer de kabels van aansluitplint (E) door de kabelwartel en sluit L1-1 aan op T1, L2-1 op T2, L3-1 op T3.
Draai aan tot 4 Nm / 2.9 lbf.ft.



Voer de aardgeleider van de elektrische verwarmingsunit naar GND op de aansluitplint (F). Draai aan tot 5 Nm / 3.7 lbf.ft.

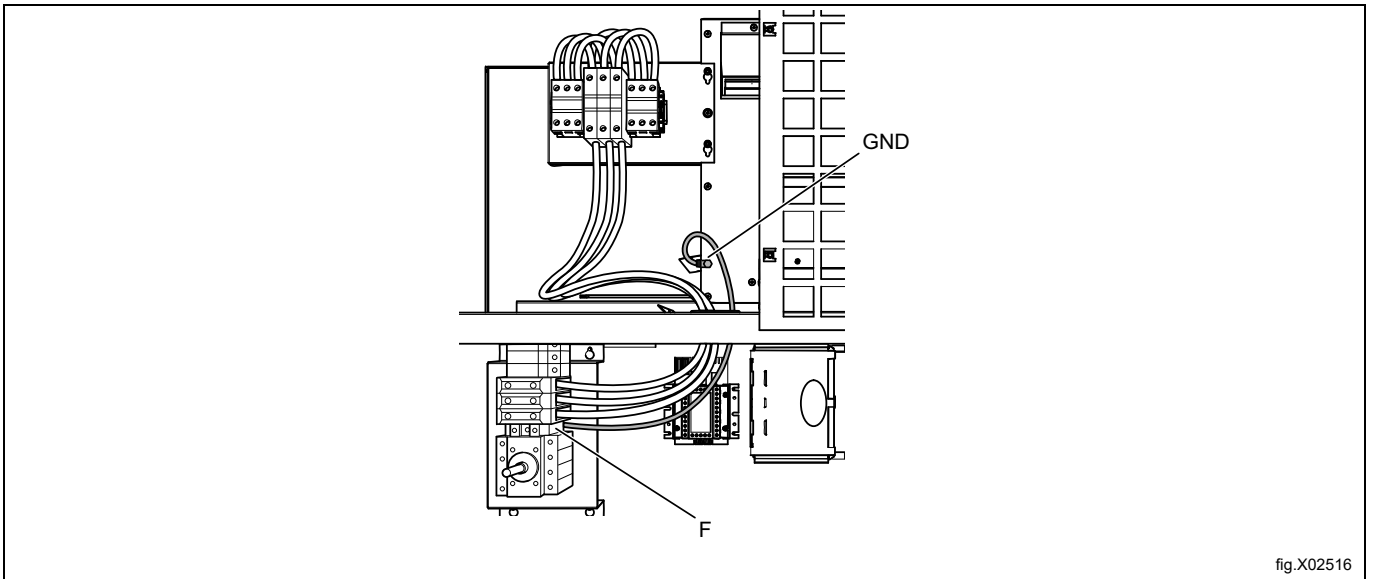


fig.X02516

Bevestig de panelen aan het luchtfilter.
Bevestig het bovenpaneel.

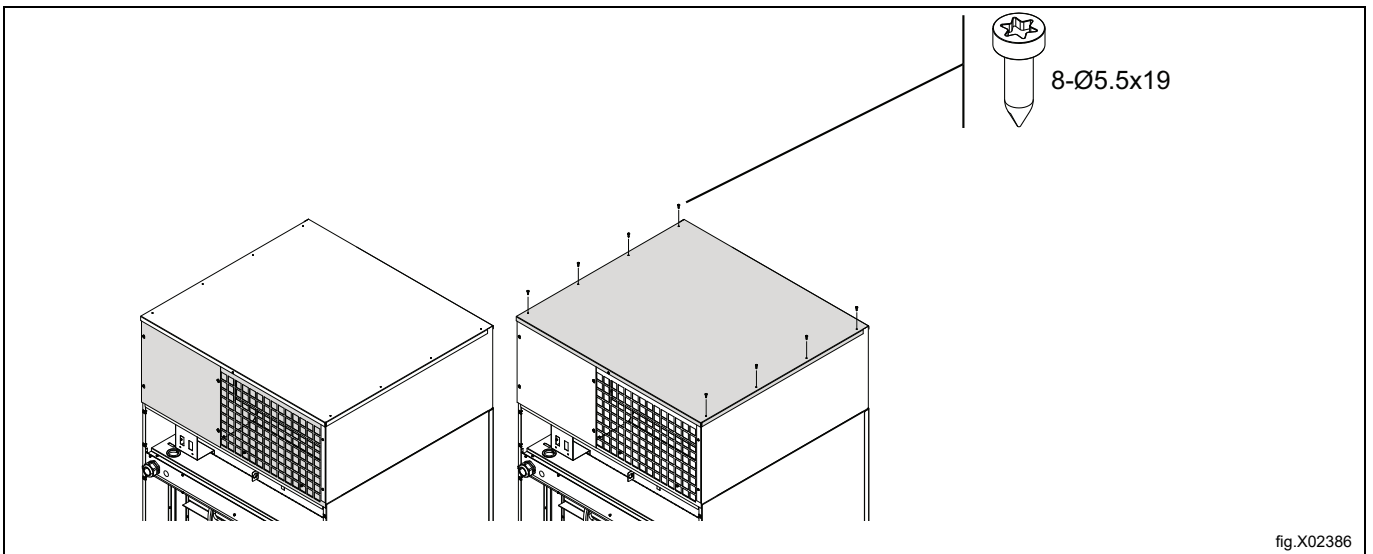
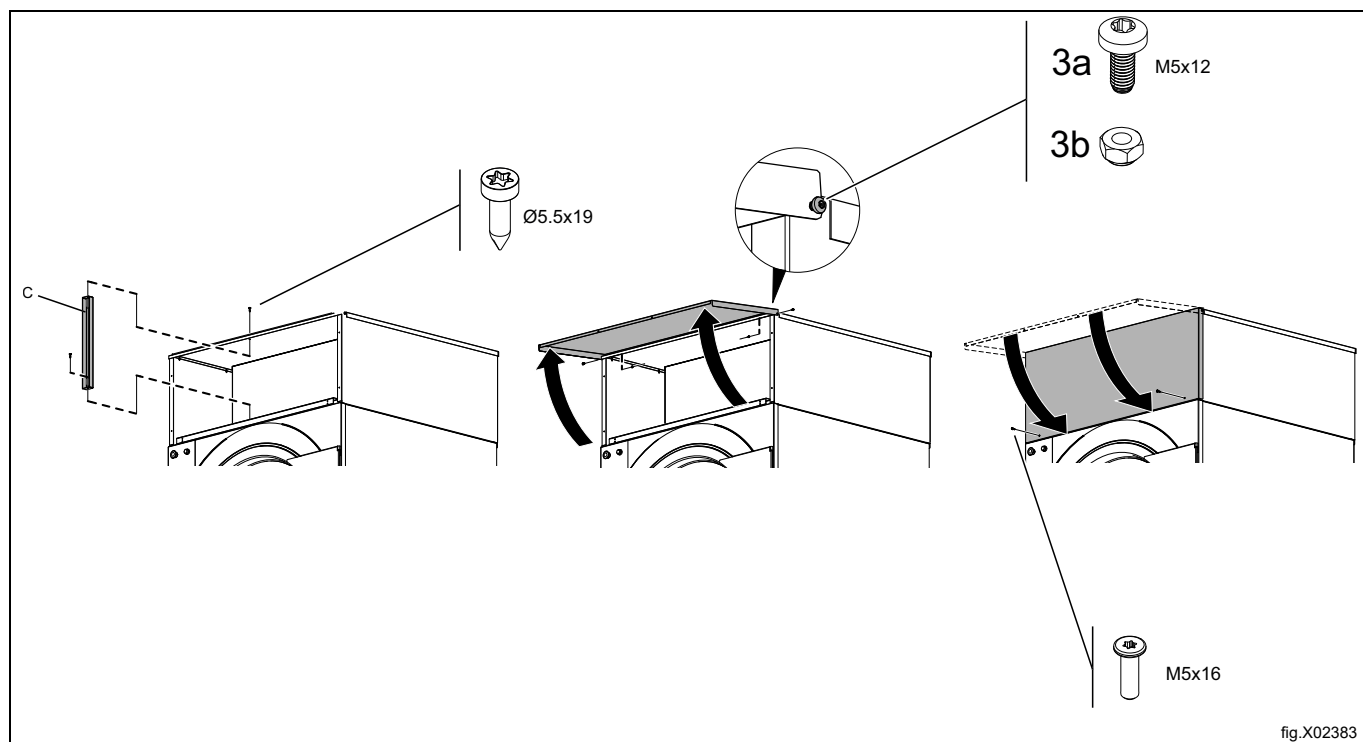


fig.X02386

Monteer het voorpaneel met twee schroeven en borgmoeren aan de zijkanten. Draai de schroeven niet volledig vast. Houd het voorpaneel in de open stand wanneer u de steunplaat (C) monteert.

Sluit het voorpaneel en zet het met twee schroeven aan de voorzijde vast.

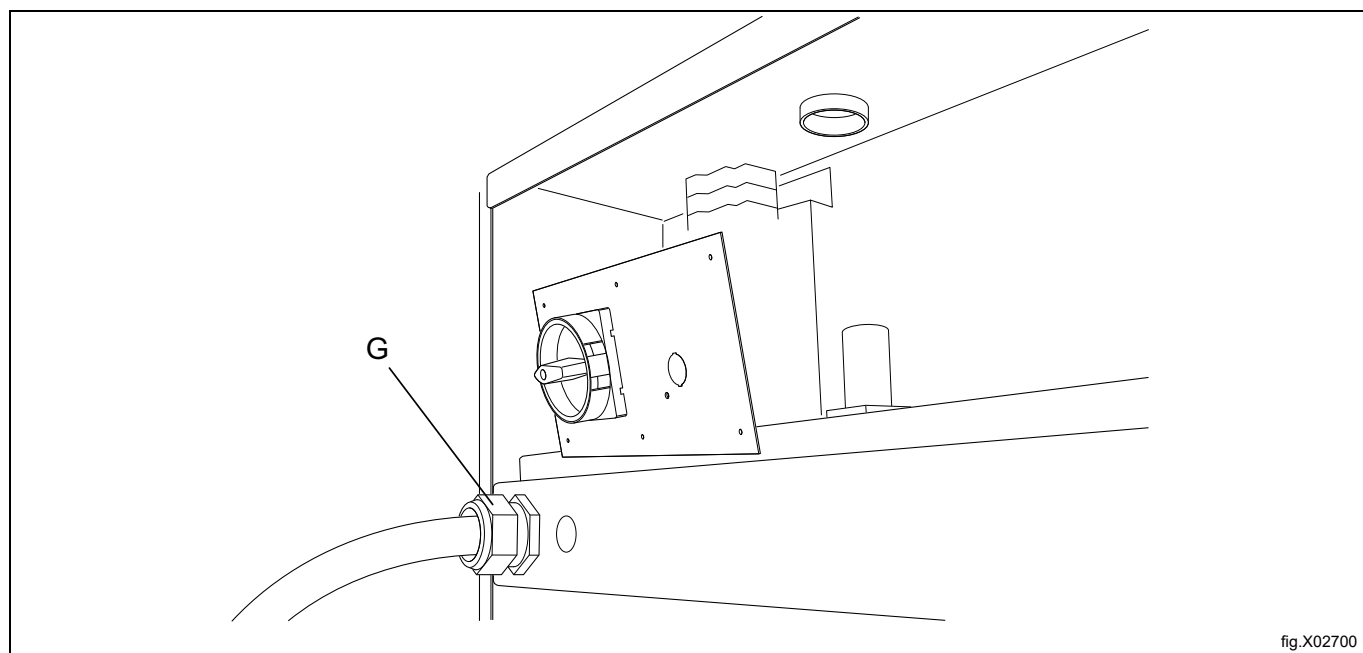
Zet de twee schroeven aan de zijkanten vast.



Plaats het paneel met de voedingsschakelaar met de hendel op zijn plaats.

Breng de bijgeleverde M63-kabelwartel (G) en moer aan.

Raadpleeg voor meer informatie het hoofdstuk "[Elektrische aansluiting](#)".



Monteer de achterpanelen (E).

Bij het monteren van het achterpaneel van de componenteenheid (G) moet de bovenste rand onder het bovenpaneel van de basismachine worden gekanteld.

E: twee achterpanelen: Verwarmingsunit (7 schroeven)

F: Bovenpaneel: Basismachine

G. Achterpaneel: Componenteenheid (6 schroeven)

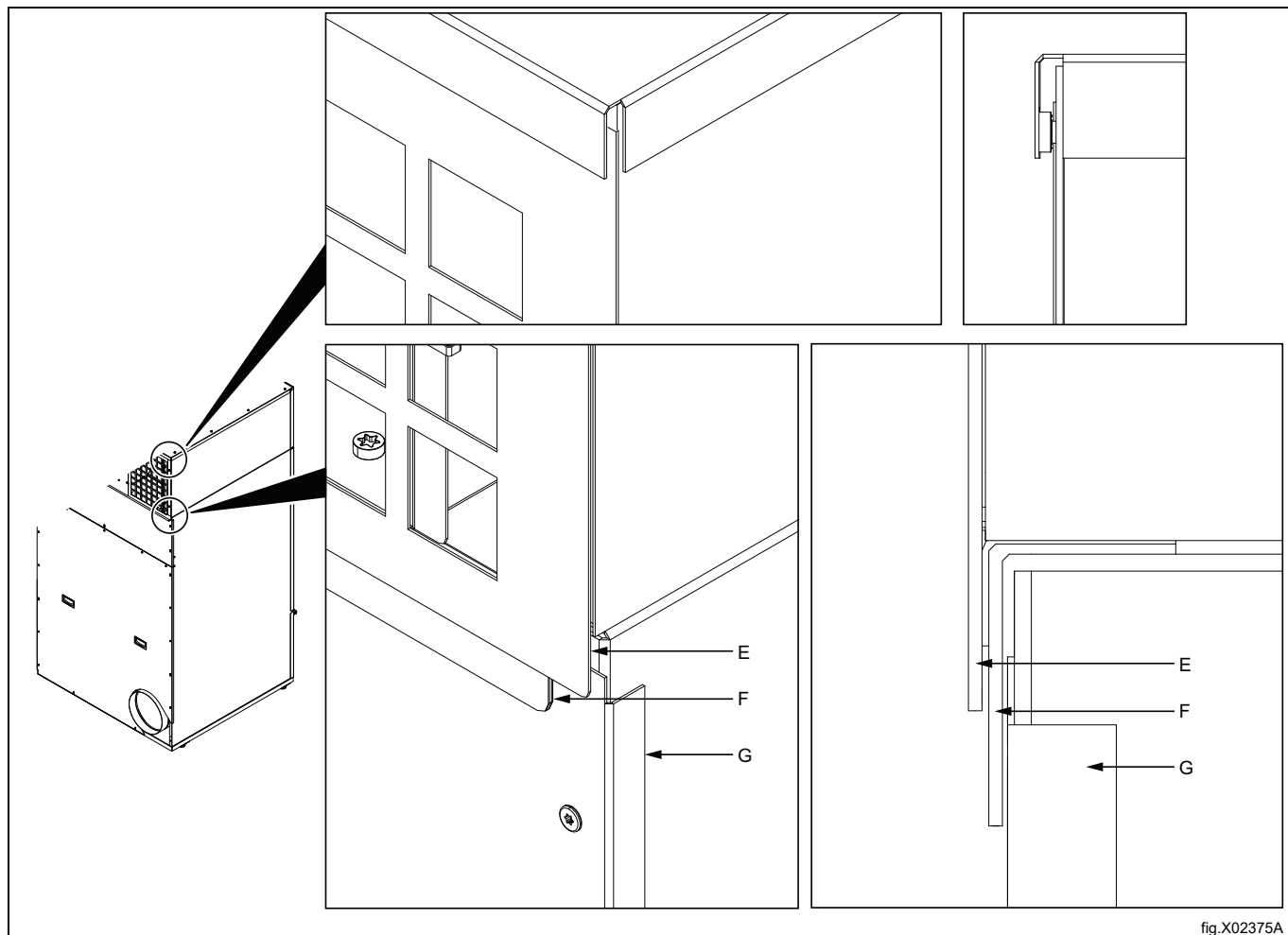


fig.X02375A

Zet de voedingsschakelaar met zes schroeven vast in het achterpaneel.

Let op:

Controleer of de voedingsschakelaar de voeding kan in- en uitschakelen.

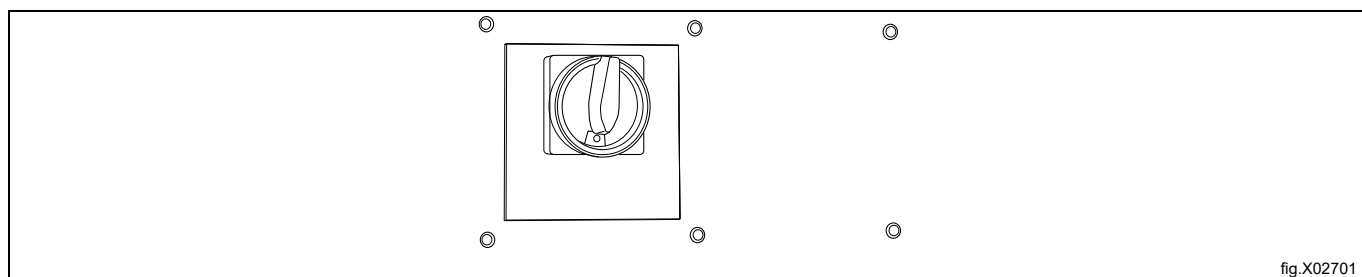


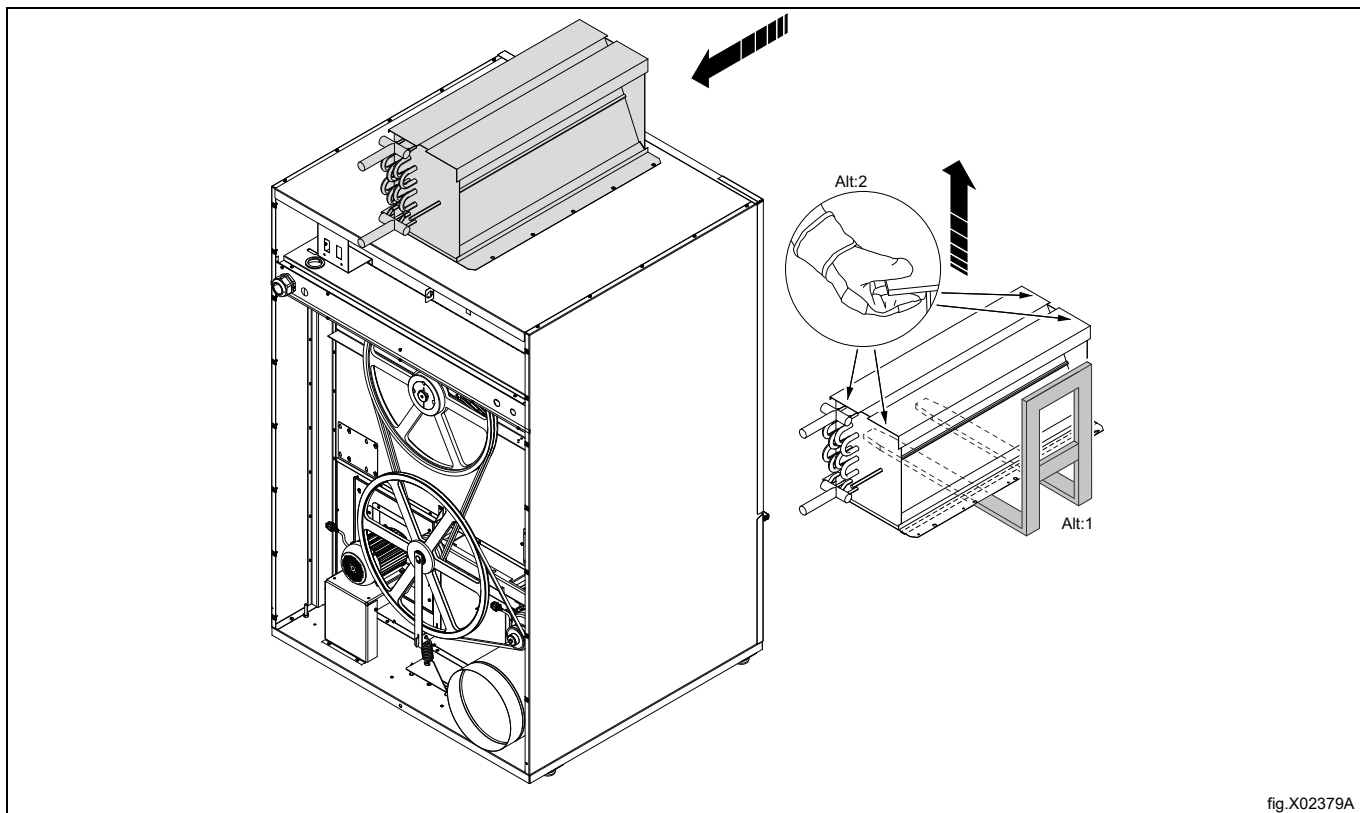
fig.X02701

5.3 Installatie van de stoomverwarmingsunit

Zet de stoomwarmtewisselaar op zijn plaats bovenop de machine.

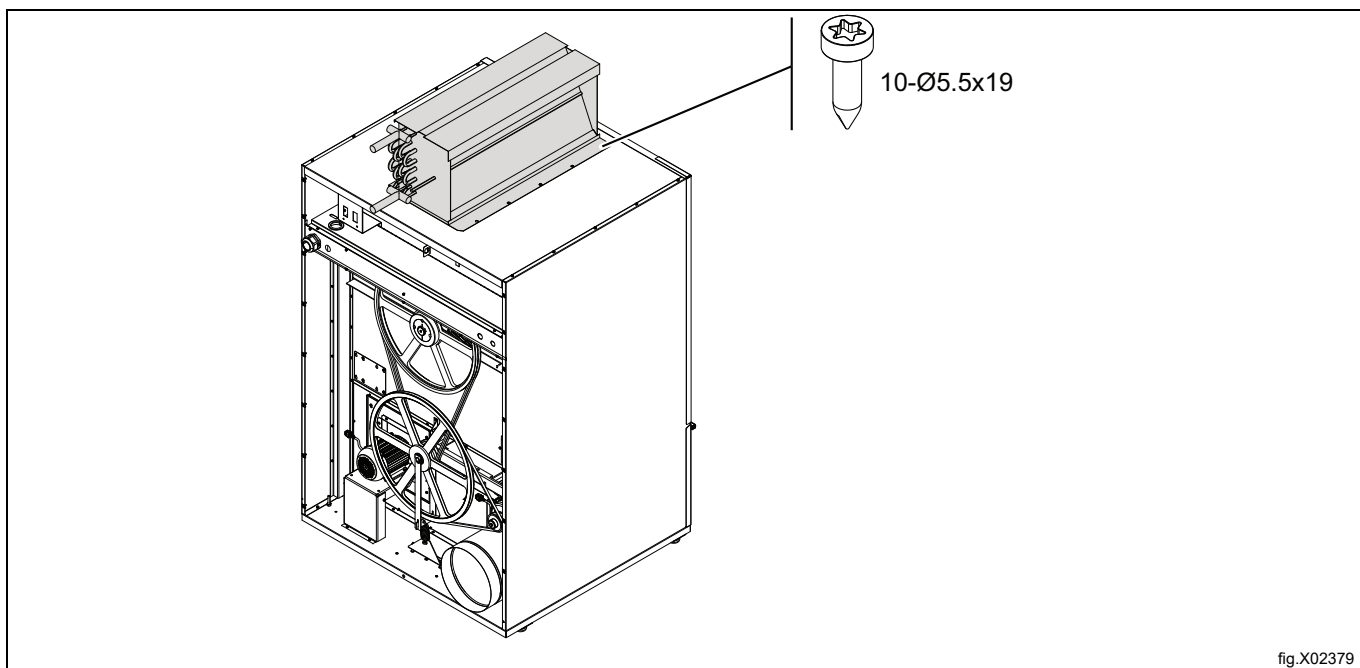
Het gewicht van de stoomwarmtewisselaar is ongeveer 40 kg / 88 lbs.

Til de stoomwarmtewisselaar met een vorkheftruck of met de hand op zoals weergegeven in de illustratie; hiervoor zijn twee mensen nodig. Zorg dat u geen onderdelen beschadigt.



Zet de stoomwarmtewisselaar op zijn plaats bovenop de machine.

Zet de stoomwarmtewisselaar op de machine.



Plaats de actuatorkast zo, dat het uiteinde van de as vanaf de stoomwarmtewisselaar (A) in het gat in de actuator wordt geleid.

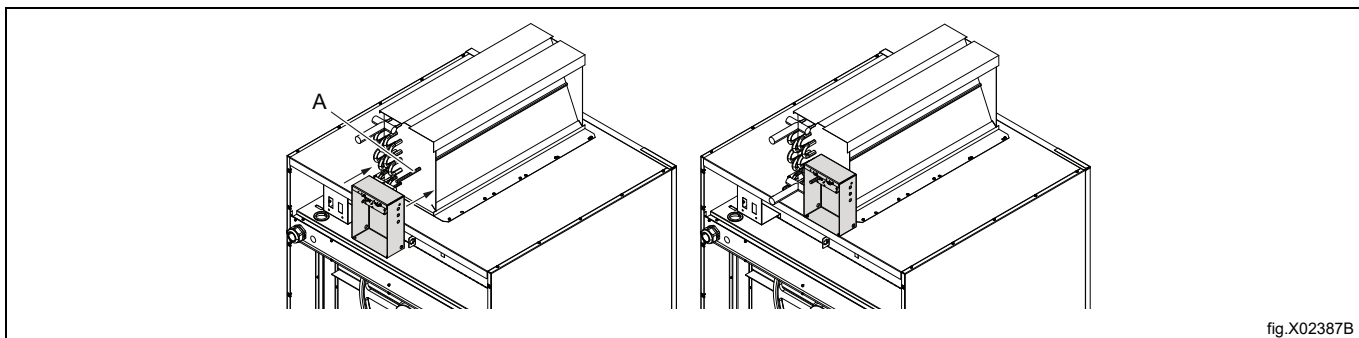


fig.X02387B

Draai de schroef (C) vast.

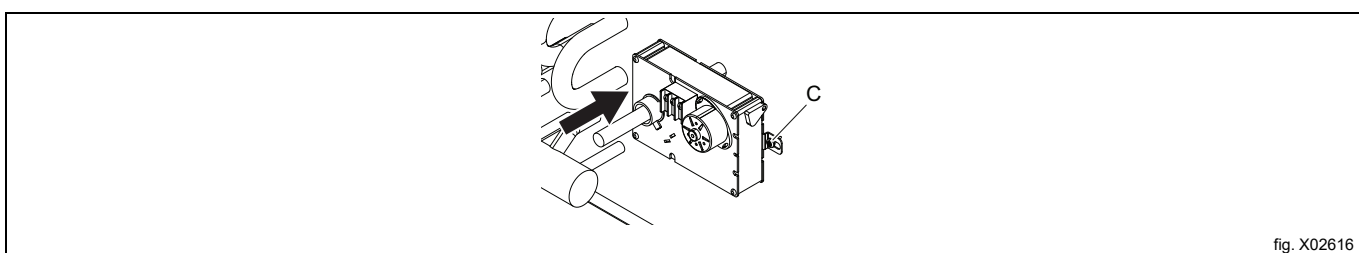


fig.X02616

Maak de ontkoppelingshendel (D) los en draai de naaf volledig linksom tot hij de stand (Y) heeft bereikt. Breng de pal (E) op zijn plaats in (meegeleverd met de actuator). (Breng de pal (E) niet in totdat de naaf de weergegeven positie heeft bereikt). De pal mag pas in de eindstand worden geklemd als de pin door beide actuatorplaten is gevoerd. De pal moet op zijn plaats klikken, waarna hij niet meer met de hand verwijderd kan worden.

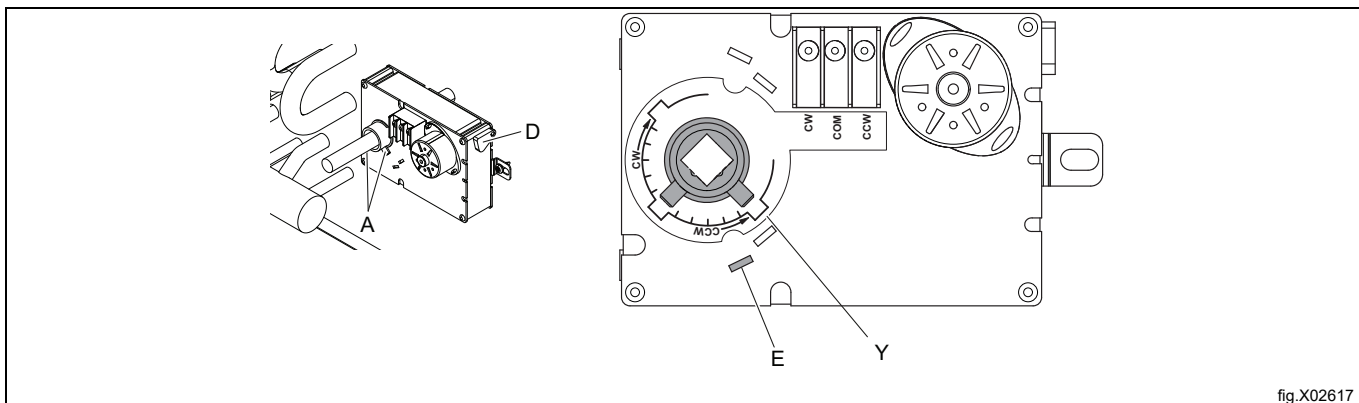


fig.X02617

Houd de klep in de open stand. Zorg ervoor dat de klep soepel open en dicht gaat en dat de demper de zijkanten van de verwarmingsunit (xx) niet beschadigt. Plaats de klep, indien nodig, verder naar voren of naar achteren.

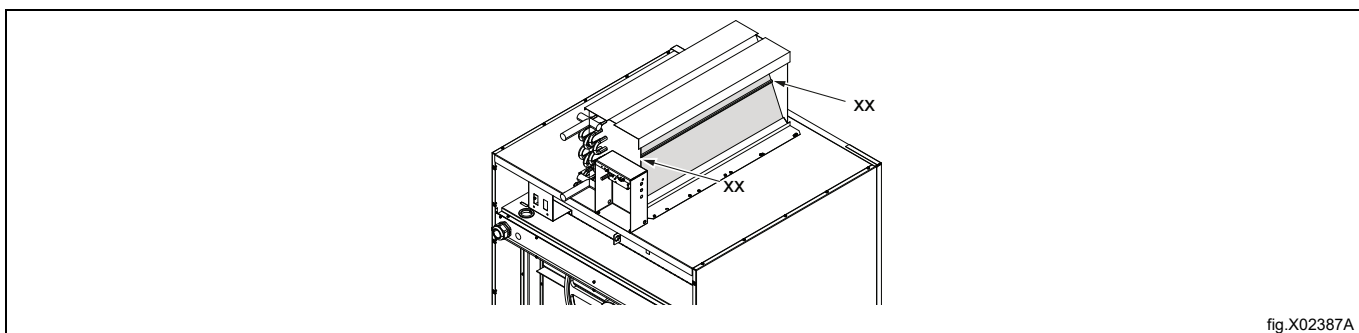


fig.X02387A

Let op:

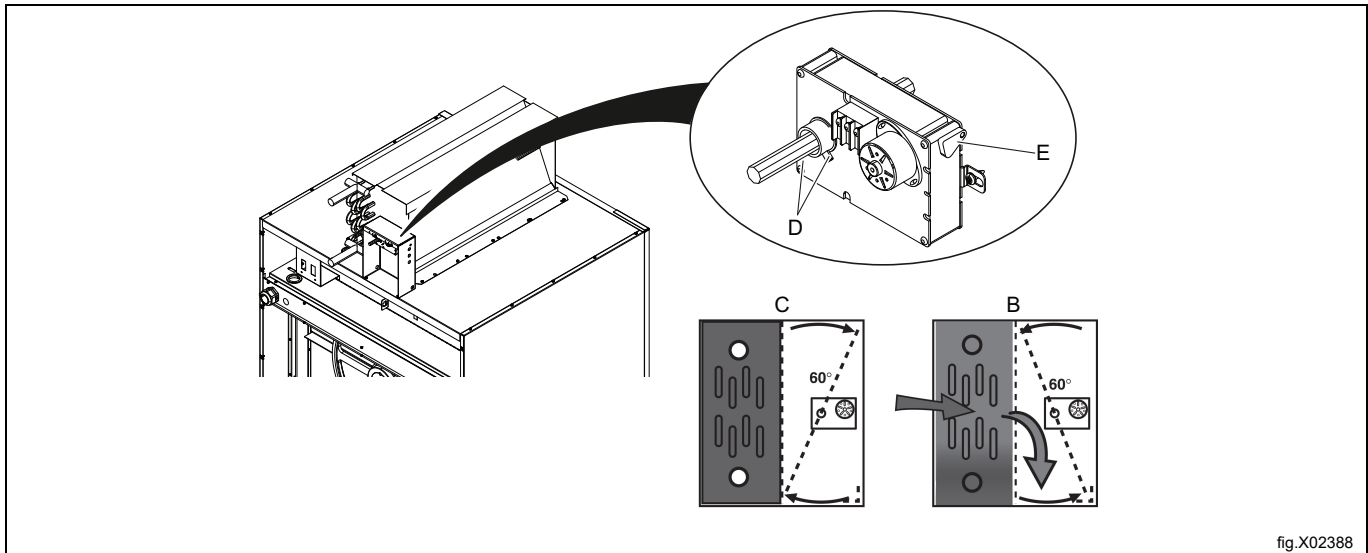
Als het uiteinde van de as wordt aangedraaid, moet de klep open staan (B).

Draai het uiteinde van de as (D) met twee asbouten aan tot 5 Nm met een 1/8" inbusleutel **Opgelet! Dit is een sleutel van 1/8 inch, niet mm.**

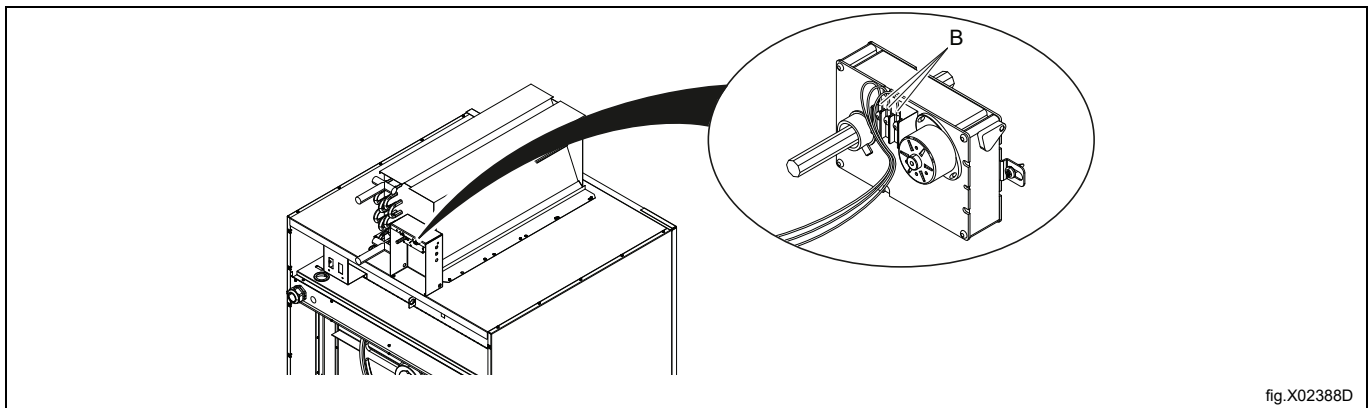
De opening van de klep kan worden aangepast door aan de handmatige ontkoppelingshendel (E) te draaien zoals aangegeven in de illustratie:

C = klep gesloten,

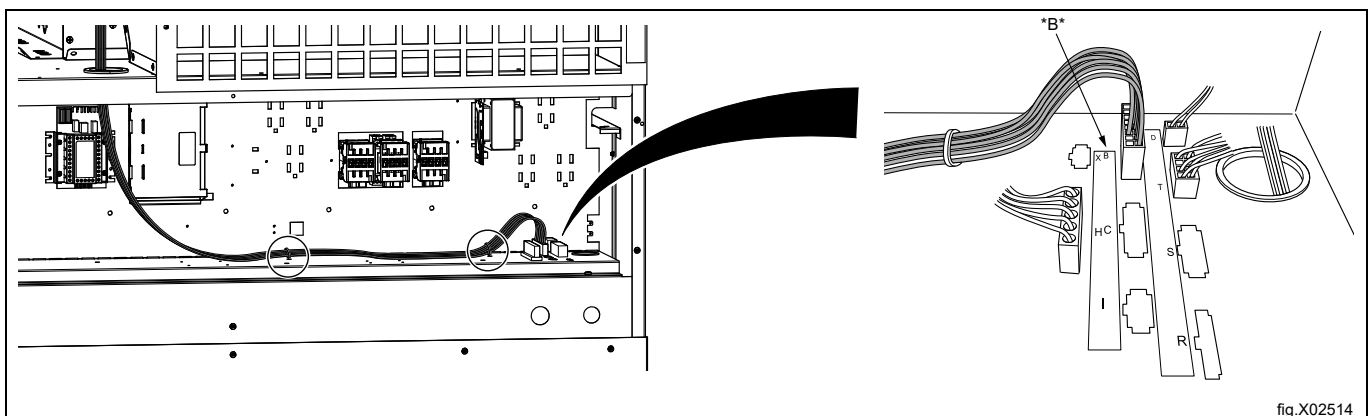
B = klep open.



Monteer de kabels in de schroefklemmen (B).



Leid de meervoudige stekker van de actuatorkast omlaag door de kabelwartel naar de componenteenheid en steek deze in de met de *B* gemarkeerde aansluiting. Bind de draden vast zoals op de afbeelding.



Plaats het paneel met de voedingsschakelaar met hendel op zijn plaats.
Raadpleeg voor meer informatie het hoofdstuk "[Elektrische aansluiting](#)".

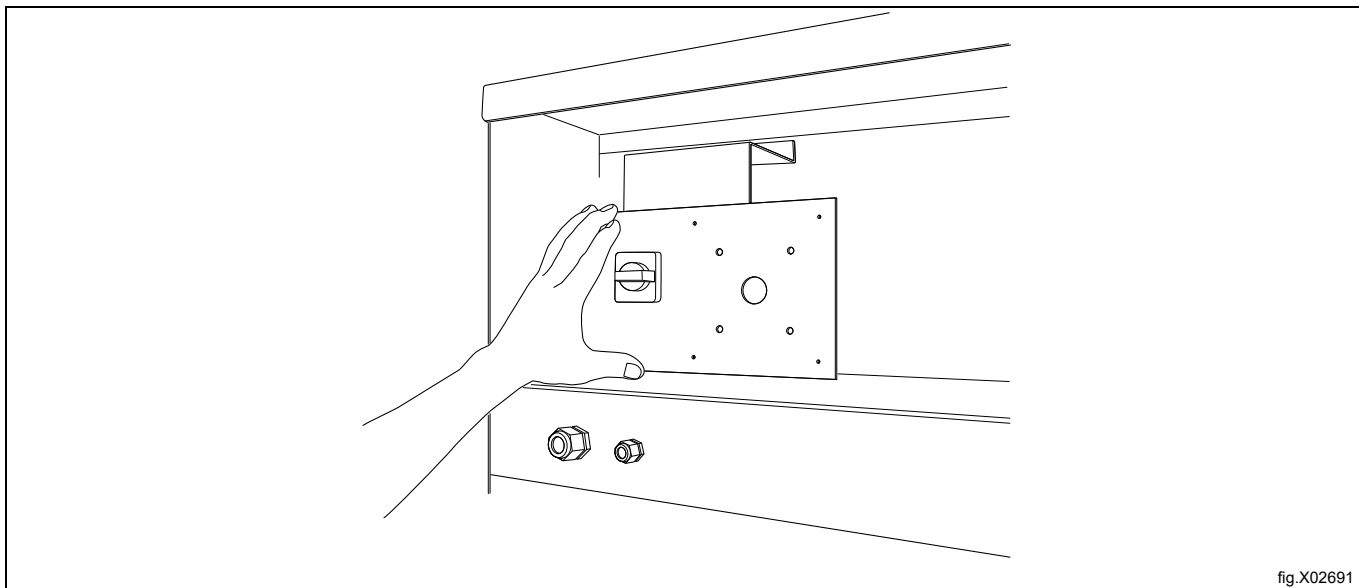


fig.X02691

Monteer de twee achterpanelen. Bij het monteren van het achterpaneel van de componenteenheid moet de bovenste rand onder het bovenpaneel van de basismachine worden gekanteld.
De draden van de installatie kunnen worden aangebracht voordat het achterpaneel wordt gemonteerd.
Zet het paneel met de voedingsschakelaar met hendel met zes schroeven vast in het achterpaneel.

Let op:

Controleer of de voedingsschakelaar de voeding kan in- en uitschakelen.

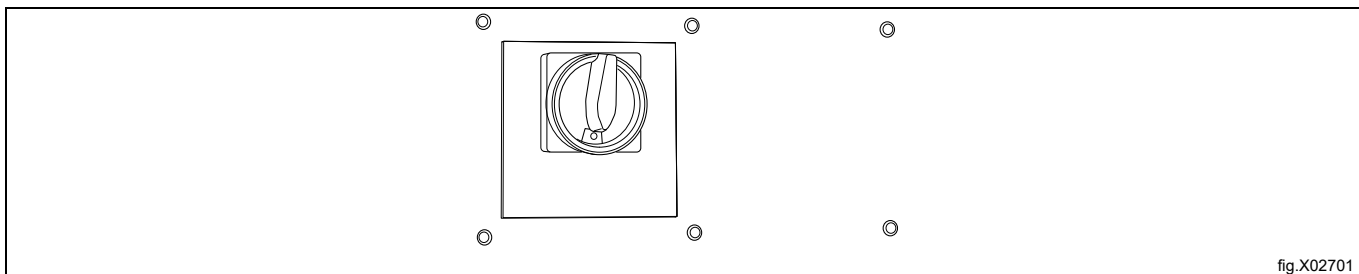
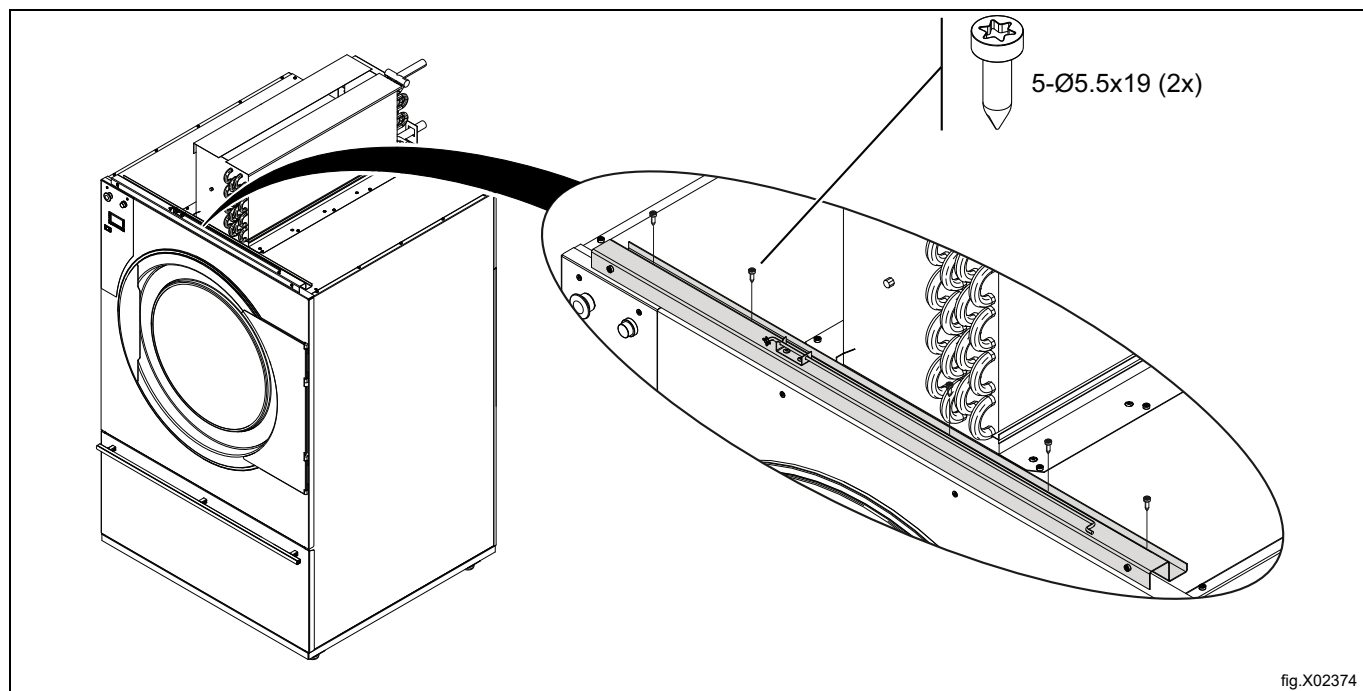


fig.X02701

Monteer de beugel.

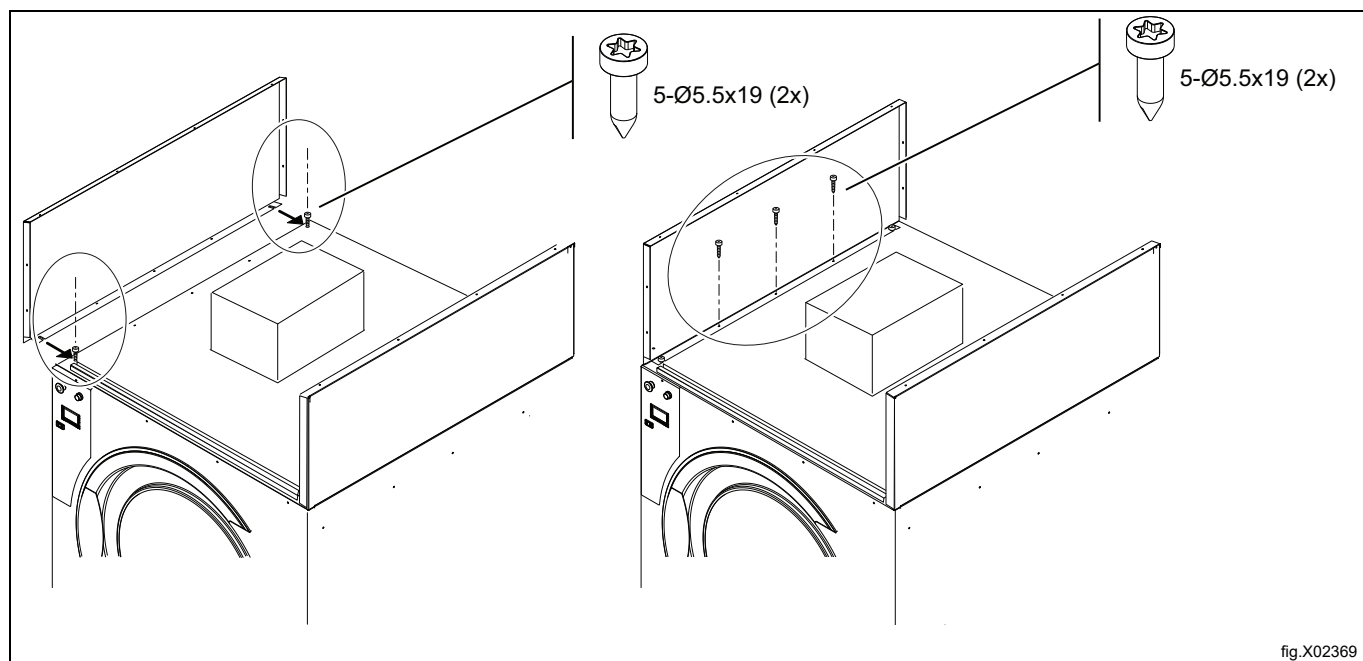


Als de machine een schuifdeur heeft, ga dan naar het hoofdstuk [Montage-uitrusting voor schuifdeur](#), voordat u verder gaat met de volgende stap.

Monteer de zijpanelen als volgt met vijf schroeven aan iedere kant:

Bevestig eerst de voorste en de achterste schroef, maar draai ze niet helemaal vast. Draai het zijpaneel met de groeven omlaag en monteer het zijpaneel in de groeven. Draai de bouten vast.

Bevestig de laatste 3 schroeven.



Monteer het luchtfilter.

Breng de schroeven (1) van tevoren aan de zijde van het luchtfilter en de panelen, door de panelen in het luchtfilter aan. Draai de schroeven (2) vast.

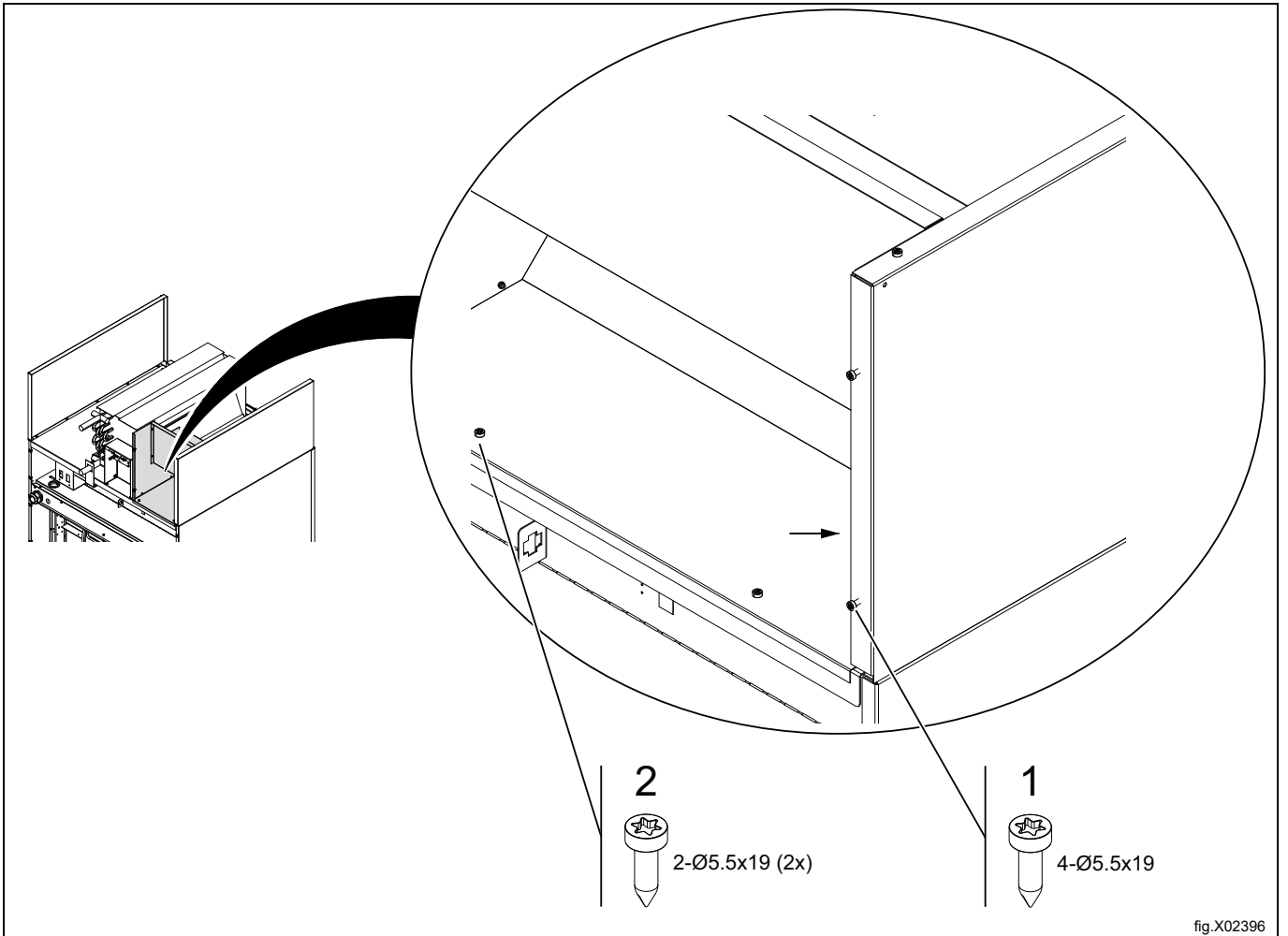


fig.X02396

Zet het bovenpaneel op zijn plaats, maar zet het niet vast.

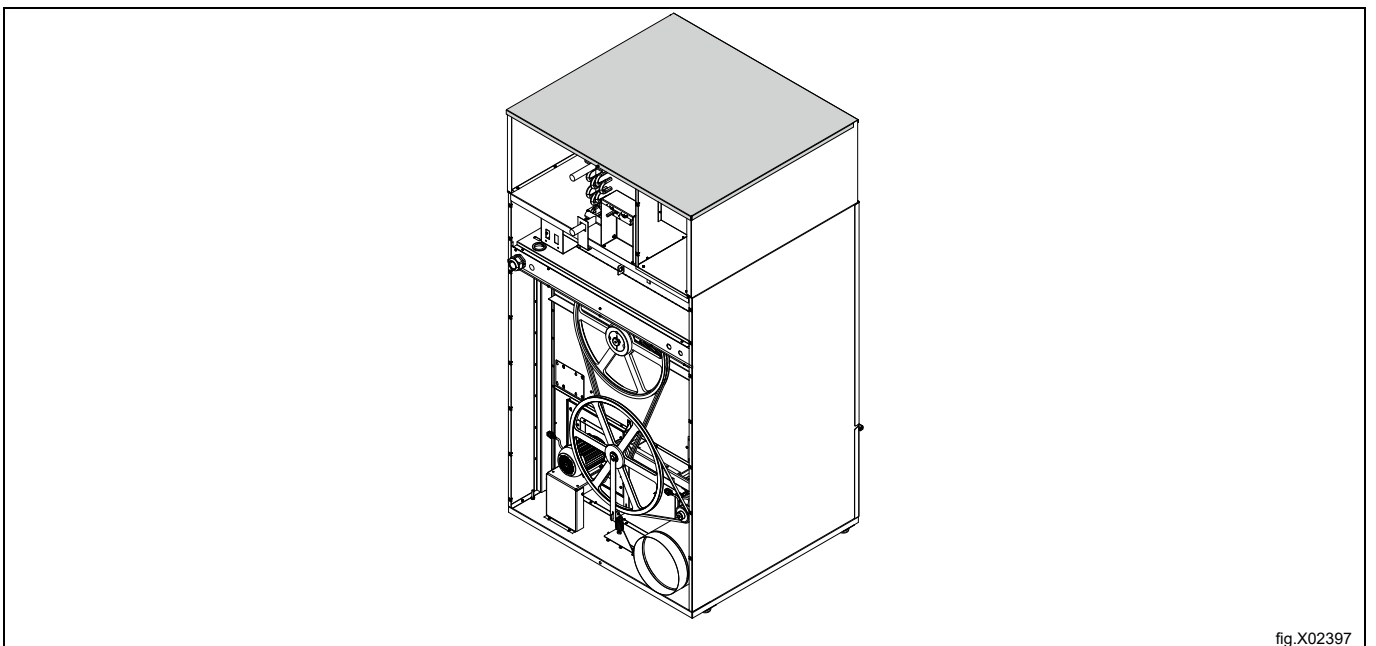
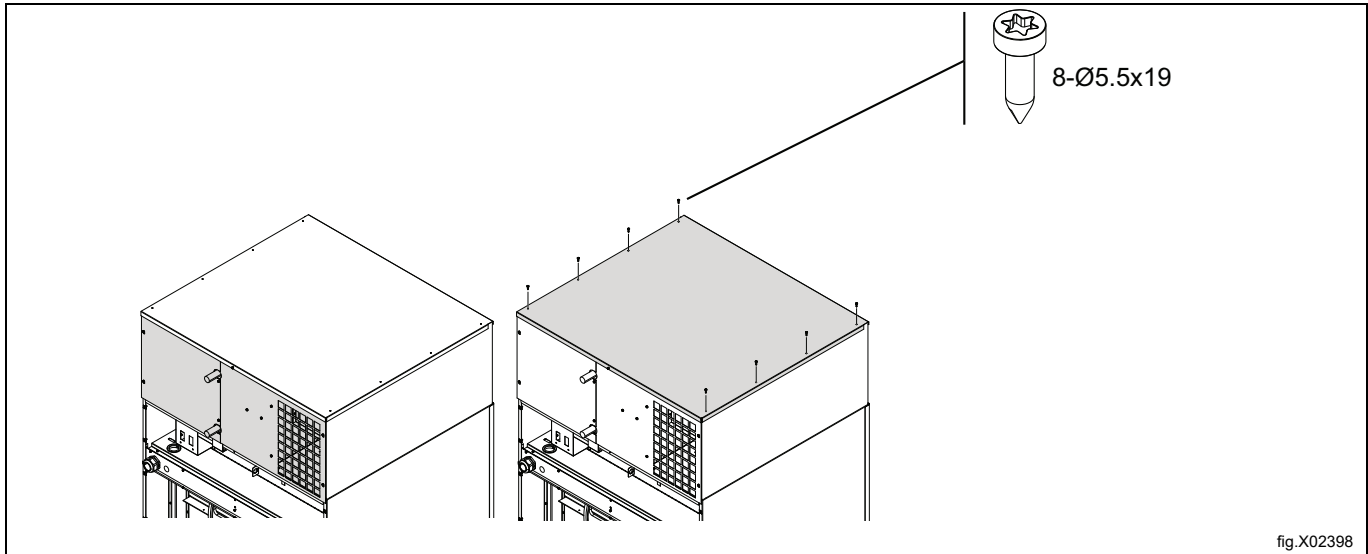
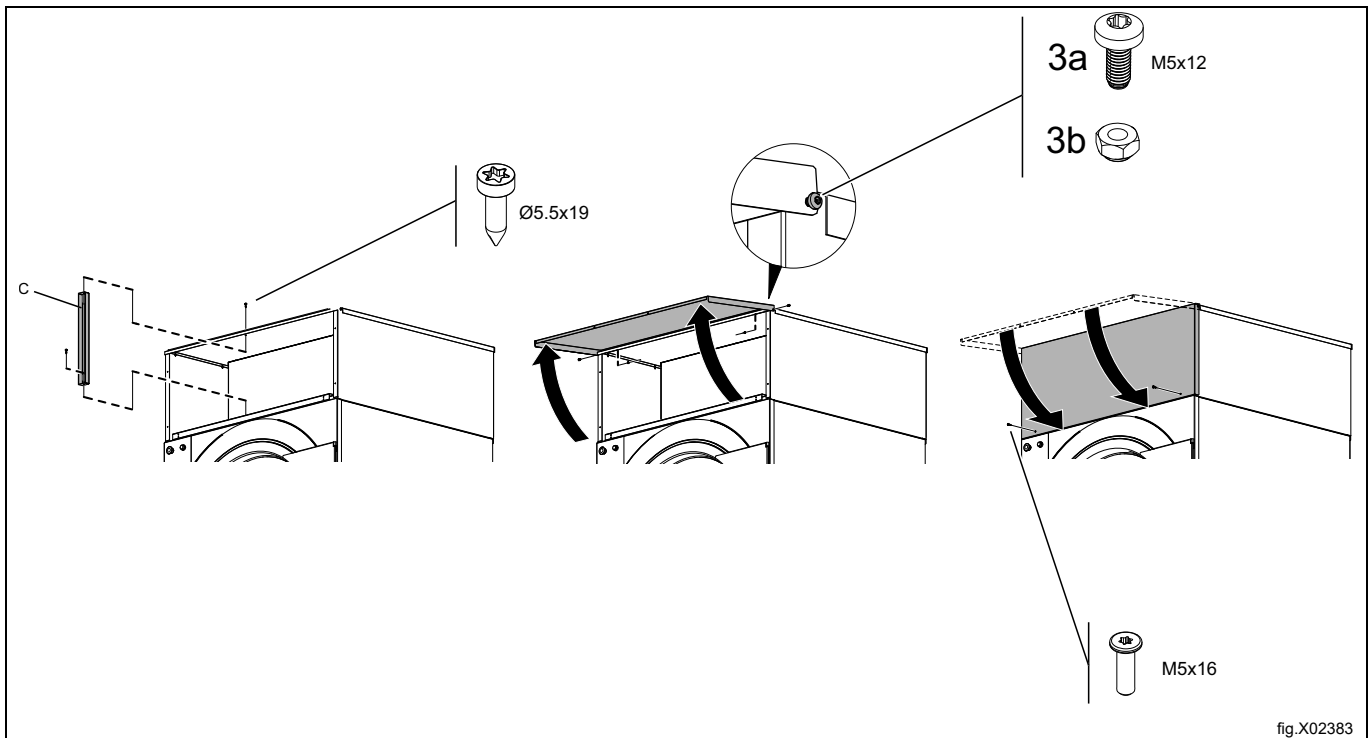


fig.X02397

Bevestig de panelen aan het luchtfilter.
Bevestig het bovenpaneel.



Monteer het voorpaneel met twee schroeven en borgmoeren aan de zijkanten. Draai de schroeven niet volledig vast.
Houd het voorpaneel in de open stand wanneer u de steunplaat (C) monteert.
Sluit het voorpaneel en zet het met twee schroeven aan de voorzijde vast.
Zet de twee schroeven aan de zijkanten vast.



Monteer de achterpanelen van de verwarmingsunit (E).

Bij het monteren van het achterpaneel van de componenteenheid (G) moet de bovenste rand onder het bovenpaneel van de basismachine worden gekanteld.

E: twee achterpanelen: Verwarmingsunit (6 schroeven)

F: Bovenpaneel: Basismachine

G: Achterpaneel: Componenteenheid (6 schroeven)

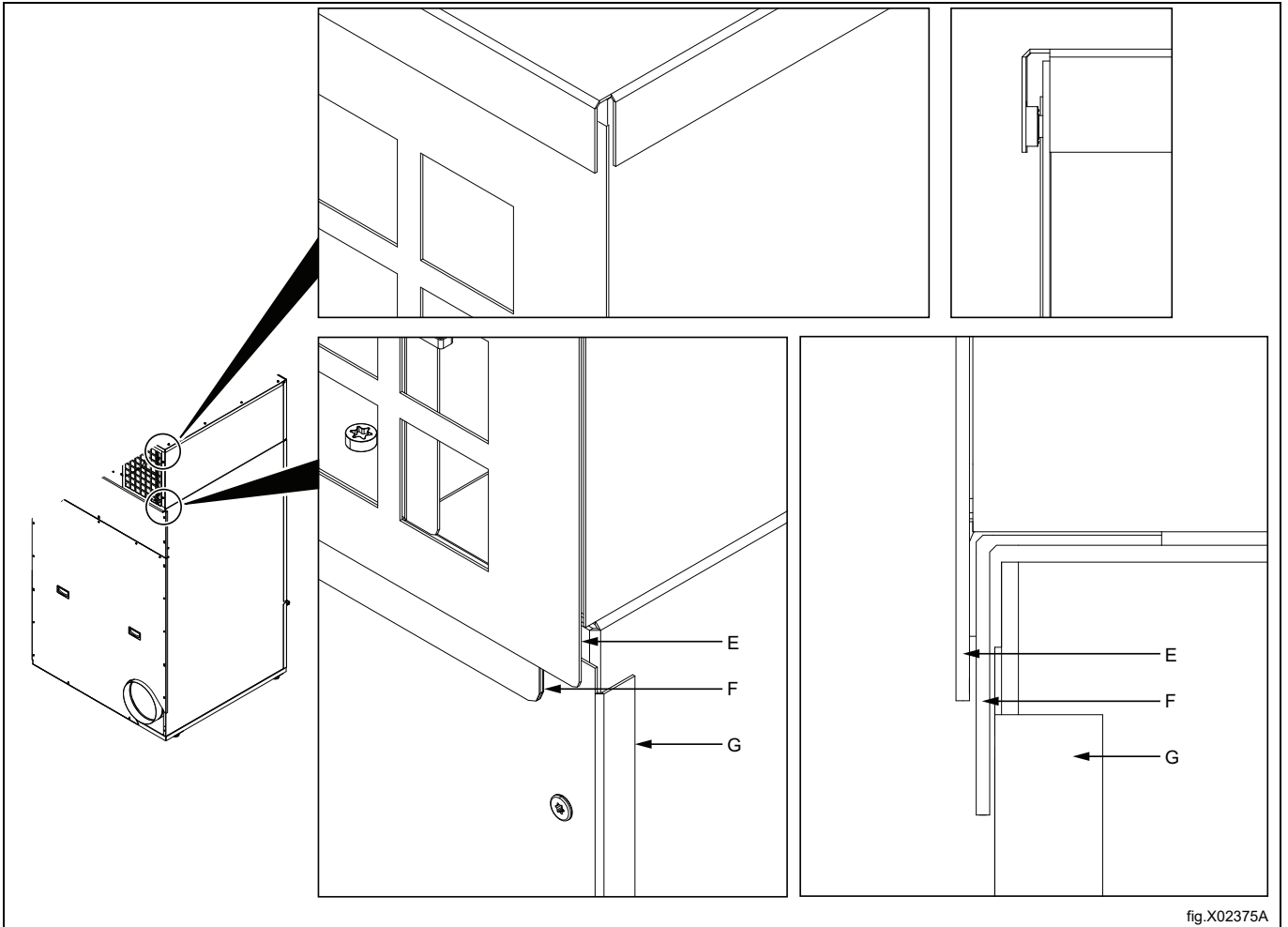


fig.X02375A

Sluit de stoom aan.

Raadpleeg voor meer informatie het hoofdstuk "Stoomaansluiting".

1 = Toevoer

2 = Retour (condens)

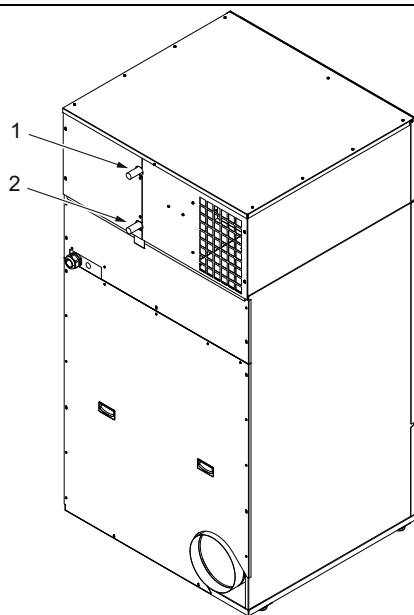
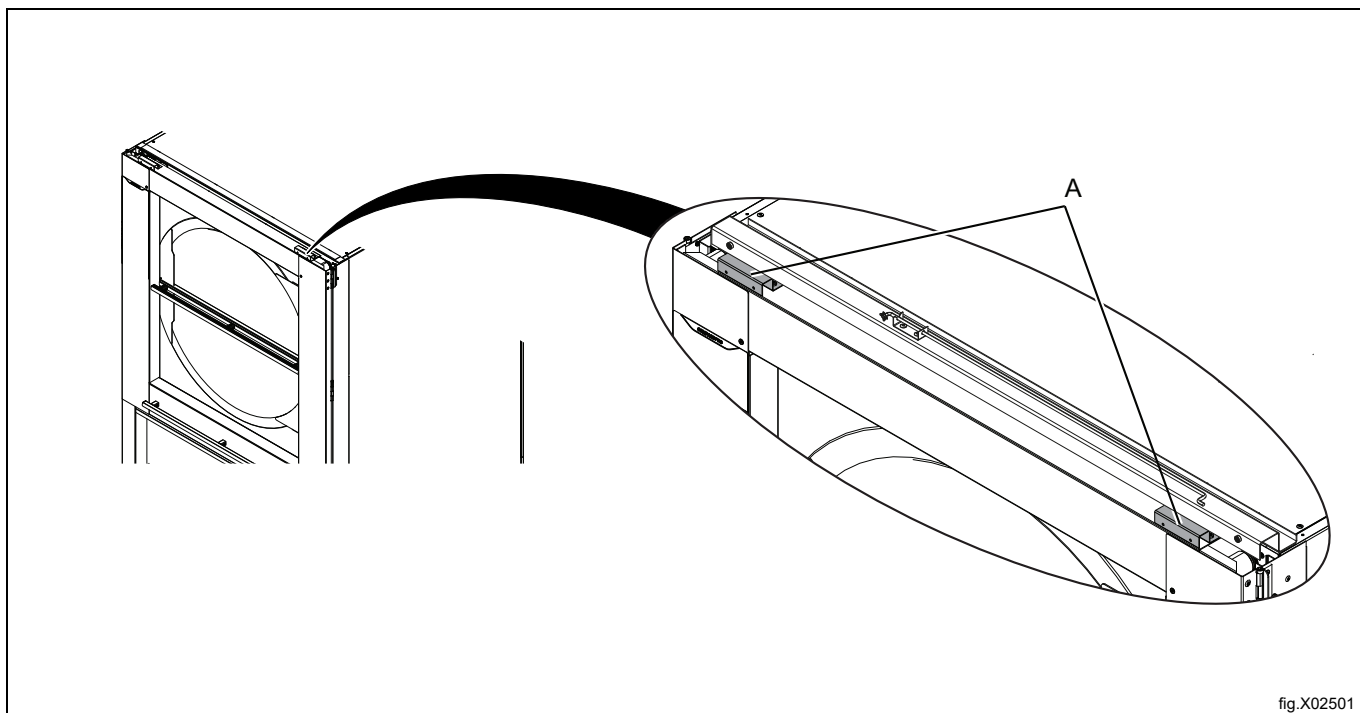


fig.X02399

6 Montage-uitrusting voor schuifdeur

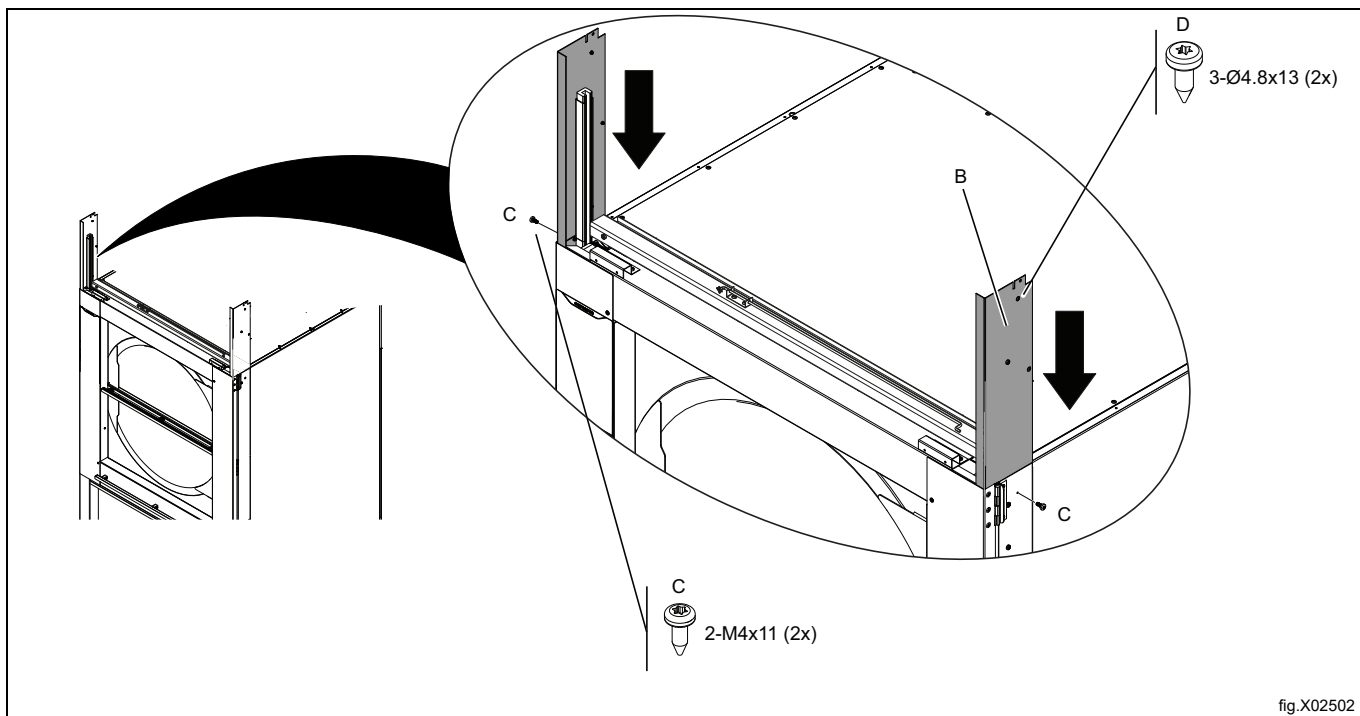
Monteer de twee hoekbeugels (A) met twee schroeven in iedere beugel.



Monteer de zijpanelen (B) van bovenaf en duw ze zo ver mogelijk omlaag.

Breng de schroeven (C) aan om de zijpanelen vast te zetten (twee schroeven aan iedere kant).

Breng de schroeven (D) aan om (B) vast te zetten met het bovenste zijpaneel (nadat de zijpanelen zijn gemonteerd).



Monteer de zijpanelen en de overige onderdelen zoals beschreven in [Installatie van de verwarmingsunit](#).

Controleer of de deuren gemakkelijk open schuiven.

Let op:

Het is belangrijk dat de montage zorgvuldig wordt uitgevoerd, verticaal en waterpas, omdat dit de beweging van de schuifdeur beïnvloedt.

7 Installatie van de kantelunit

7.1 Installatie

7.1.1 Flexibele leidingaansluiting, gasverwarmde machines

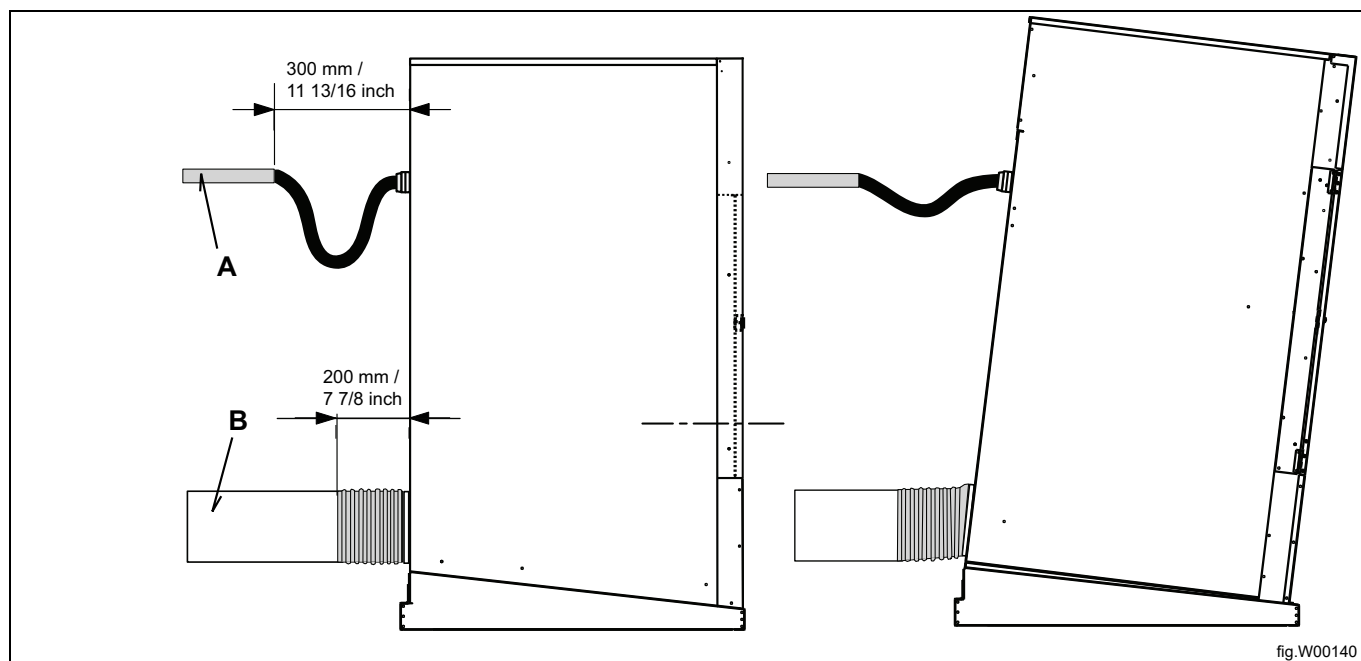
Omwille van de kantelfunctie moet de gasleiding (A) op 300 mm voor de machine eindigen en het laatste deel ervan moet flexibel zijn, bijv. een goedgekeurde 600 mm gas slang.

7.1.2 Flexibele leidingaansluiting, met stoom verwarmde machines

Omwille van de kantelfunctie moet de stoomslangen een lengte van 300 mm hebben.

7.1.3 Afvoerkanal, alle verwarmingstypes

Omwille van de kantelfunctie moet het afvoerkanal (B) een flexibele slang hebben op 200 mm voor de machine.



7.2 Inhoud van de kit van de kantelunit

Beschrijving	Art.nr.	Aant.	ID in deze instructie	Opmerking
Linker montagebasis	487242771	1	A	Met 2 funderingspoten (F)
Rechter montagebasis	487242770	1	A	Met 2 funderingspoten (F)
Montagebasis voorkant	487243655	1	B	
Montagebasis achterkant	487243755	1	C	
Stelplaat 1 mm	487242725	5	D	
Stelplaat 2 mm	487242726	5	D	
Stelplaat 3 mm	487242727	5	D	
Expansiebout	471830102	8	R	M8 x 120 voor bevestiging in de vloer
Bout	487242778	2	E	M20 x 30
Wasmachine	487242777	2	E	M20
Paneel	487242605	2	E	Voor voorste funderingspoot
Schouderbout	487242779	2	G	M10 x 80, vergrendeling voor voorste funderingspoot
Borgmoer	732212001	2	G	M10, vergrendeling voor voorste funderingspoot
Actuator	487028988	2	H	
Centreerbout	487242799	4	J	M8 voor het bevestigen van de actuator
Borgmoer	732211801	4	J	M8 voor het bevestigen van de actuator
Conische ring	734116431	4	J	M8 voor het bevestigen van de actuator
Linker rand	487242788	1	M	
Rechter rand	487242775	1	M	
Clipschroef	487242796	6	Mm	M5 voor montage in zijranden
Moer	731231401	6	Mn	M5 voor clipschroeven in zijranden
Achterste rand	487240222	1	O	
Voorste dwarsbalk	487240221	1	N	Voorste rand
Bovenste moer	487242797	4	Q	M5 voor achterste rand
Plaatschroef	471834033	12	P	4,8 x 13 (Torx)
Aansluitelement	487240611	1	L	Voor uitlaatleiding 315 mm — 303 mm / 12"
Verlengstuk	487242254	1	LI	Voor het monteren van de uitlaatleiding

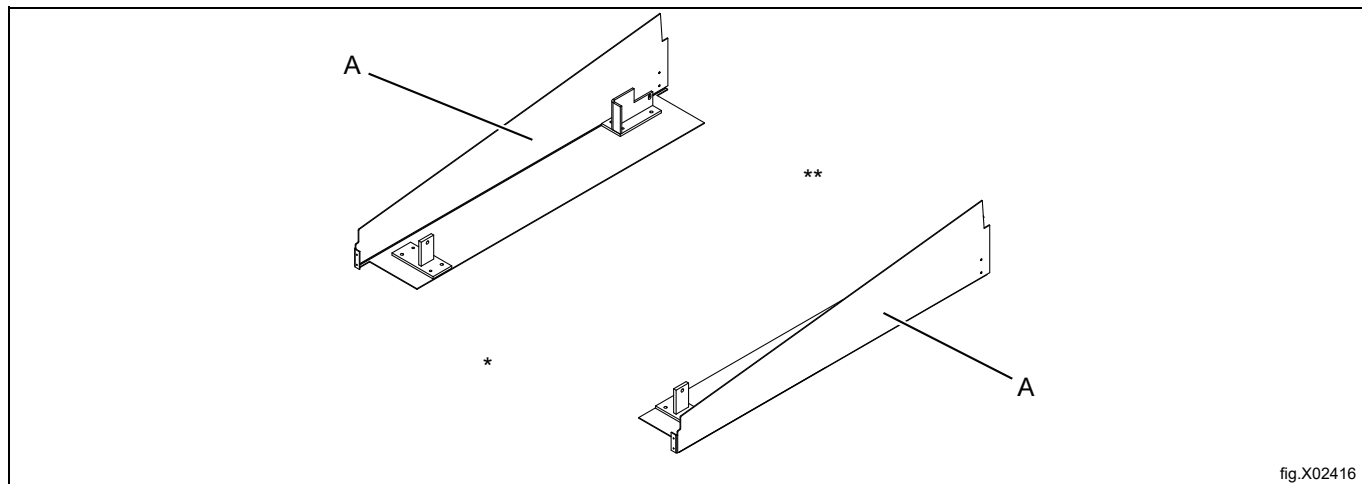
7.3 Instellingen

De machine moet op een betonnen vloer met een dikte van ten minste 100 mm / 3 15/16 inch worden gemonteerd. Zorg dat de vloer waterpas is.

Plaats de 2 zijkanten van de montagebasis (A) (bevestigd op houten pallet met 4 transportschroeven die moeten worden verwijderd) op de betonnen vloer waarop de machine wordt gemonteerd.

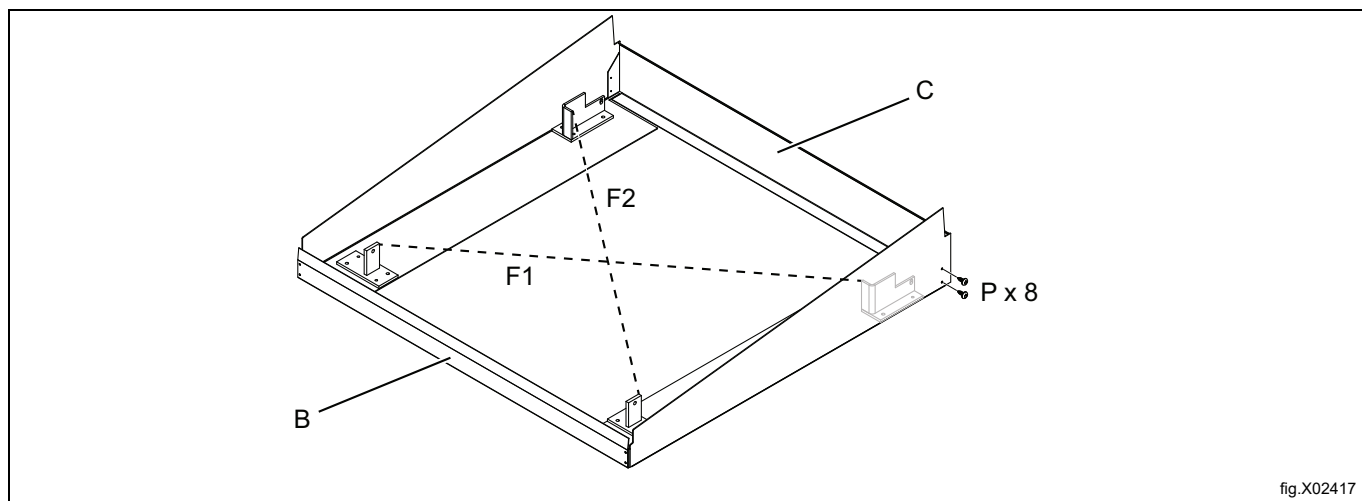
* = Voorkant van de machine.

** = Achterkant van de machine.



Monteer het voorste deel (B) van de montagebasis en het achterste deel (C) van de montagebasis van tevoren met schroeven (P) op de zijkanten van de montagebasis.

Monteer de funderingspoten (F1= F2) kruisgewijs en zorg dat de montagebasis rechte hoeken heeft.



Markeer de acht gaten. Verplaats de gehele montagebasis en boor de acht gaten $\varnothing 8 \times 100$ mm.
 Zet de acht expansiebouten (R) in de vloer.
 Zet de volledige montagebasis terug op zijn plaats op de expansiebouten.

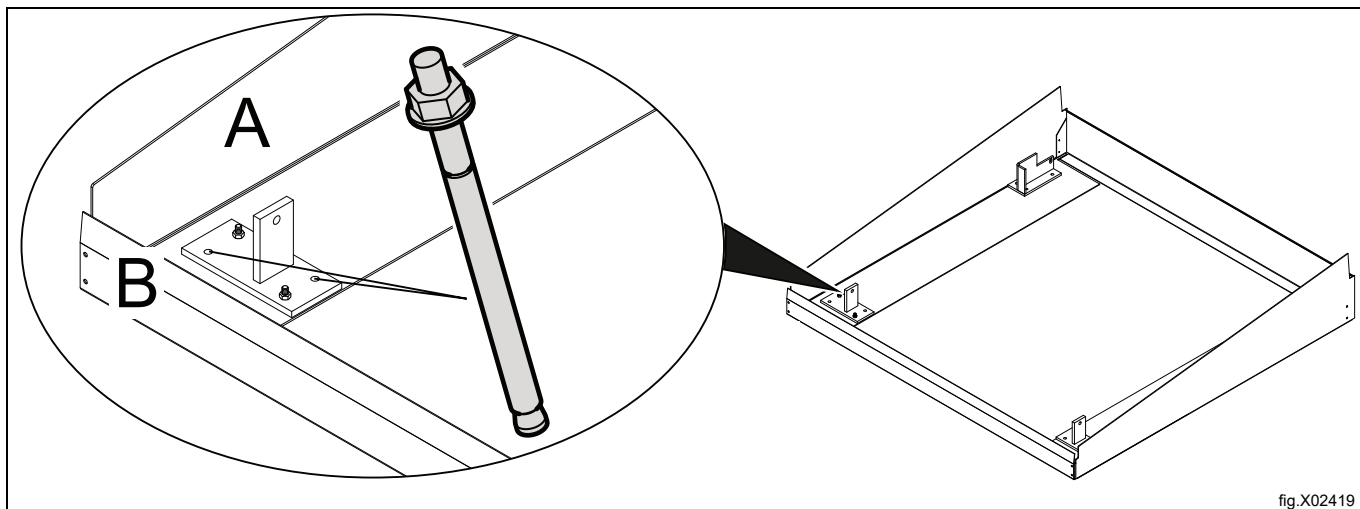


fig.X02419

Gebruik voor het uitlijnen de stelplaten (D) als onderlaag.

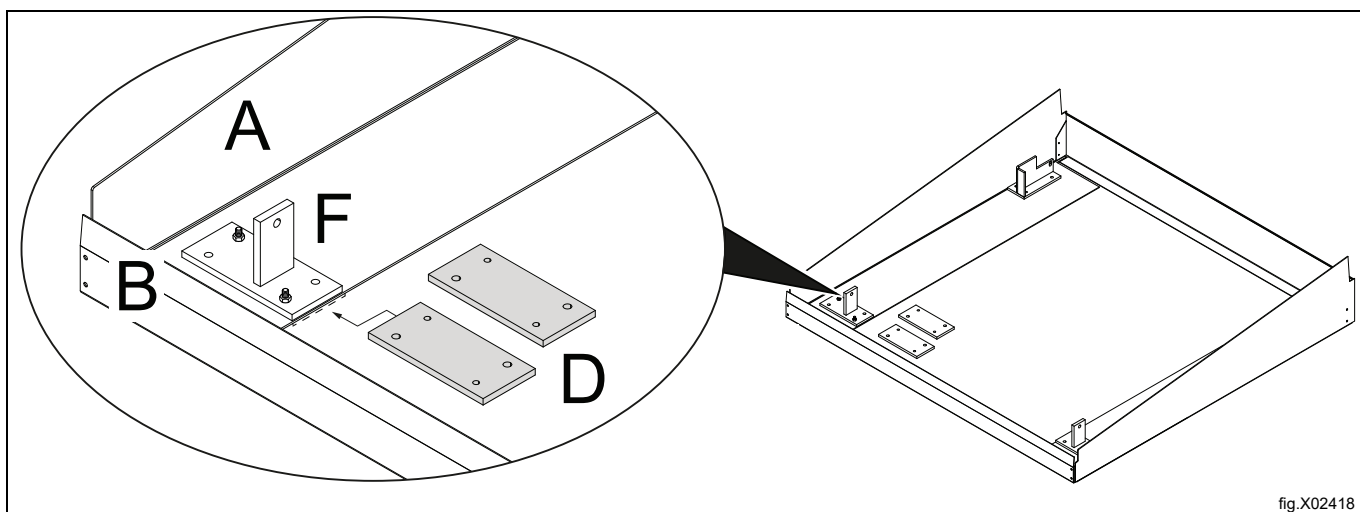


fig.X02418

Zet de volledige montagebasis terug op zijn plaats en waterpas, en zet de acht expansiebouten vast.
 Voordat u verder gaat, moeten het voorste deel (B) van de montagebasis en het achterste deel (C) van de montagebasis worden gedemonteerd.

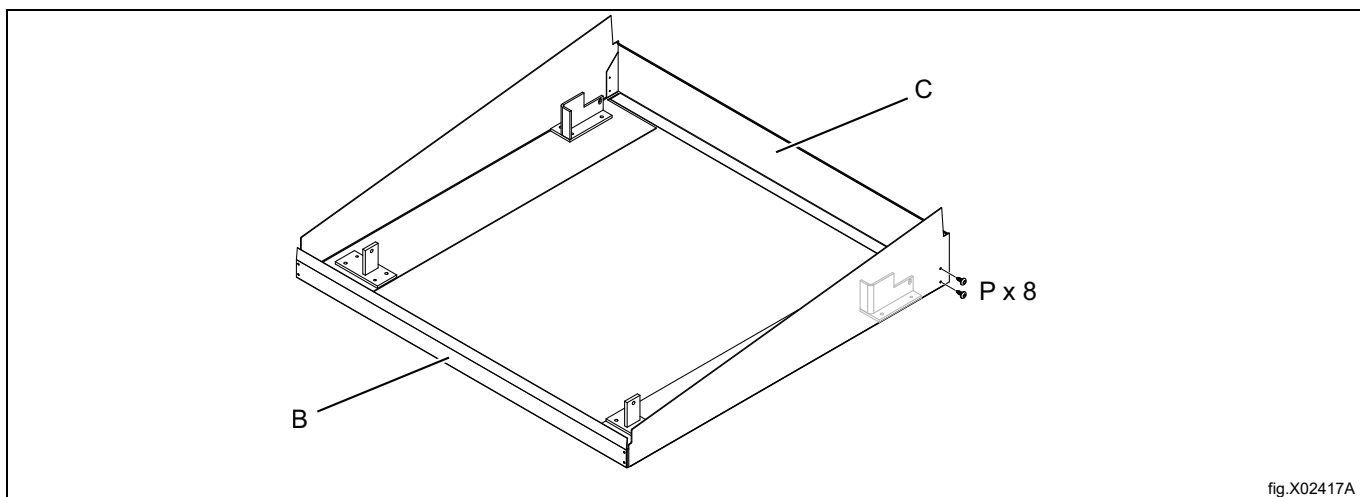


fig.X02417A

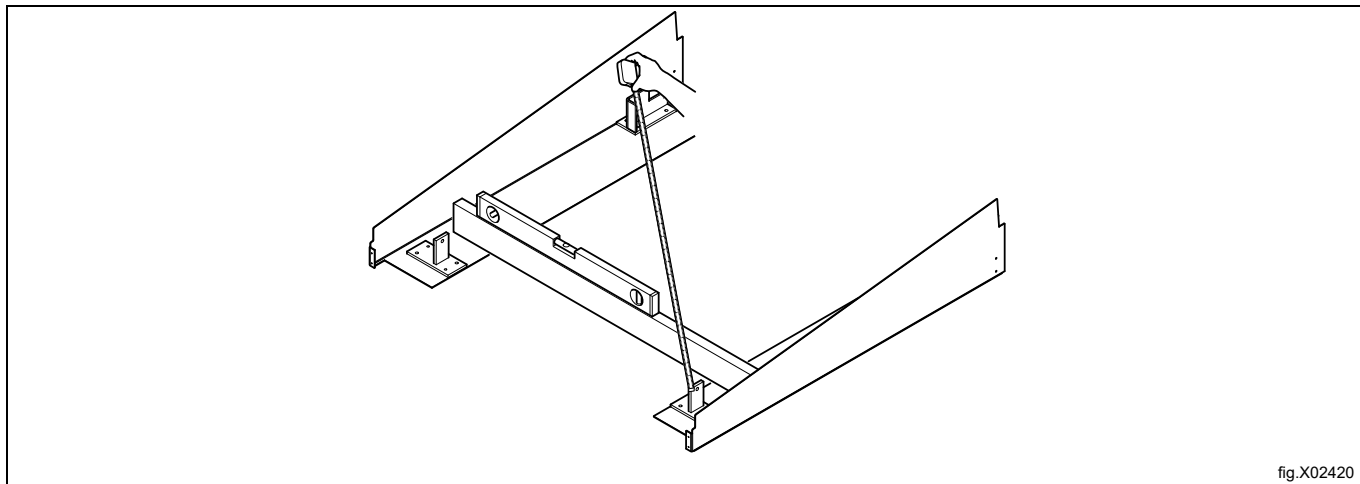
Controlemaatregel; de montagebasis moet diagonaal waterpas zijn en de zijkanten van de montagebasis moeten parallel zijn.

Het is belangrijk om zorgvuldig te werk te gaan bij het uitlijnen van de montagebasis.

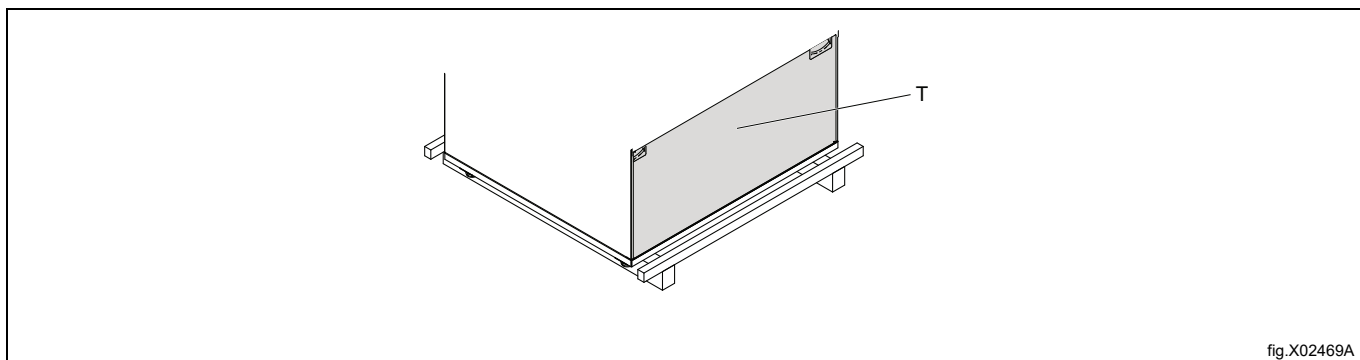
Gebruik stelplaten (D) als dat nodig is.

Let op:

Als de montagebasis scheef is, werken de schuifdeur en de kantelfunctie niet goed.

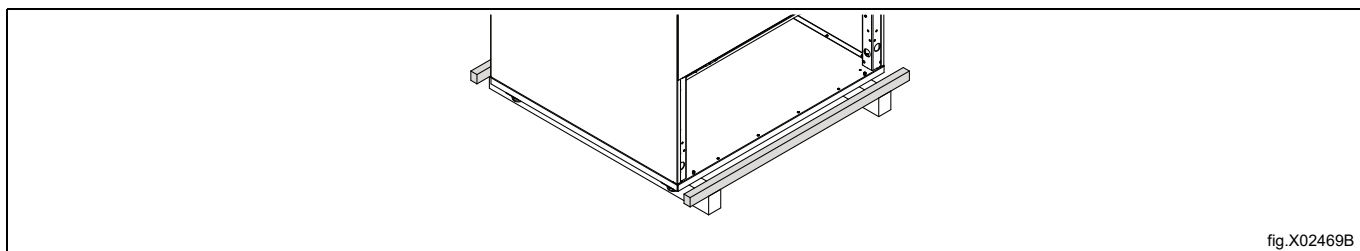


Verwijder de filterdeur (T).

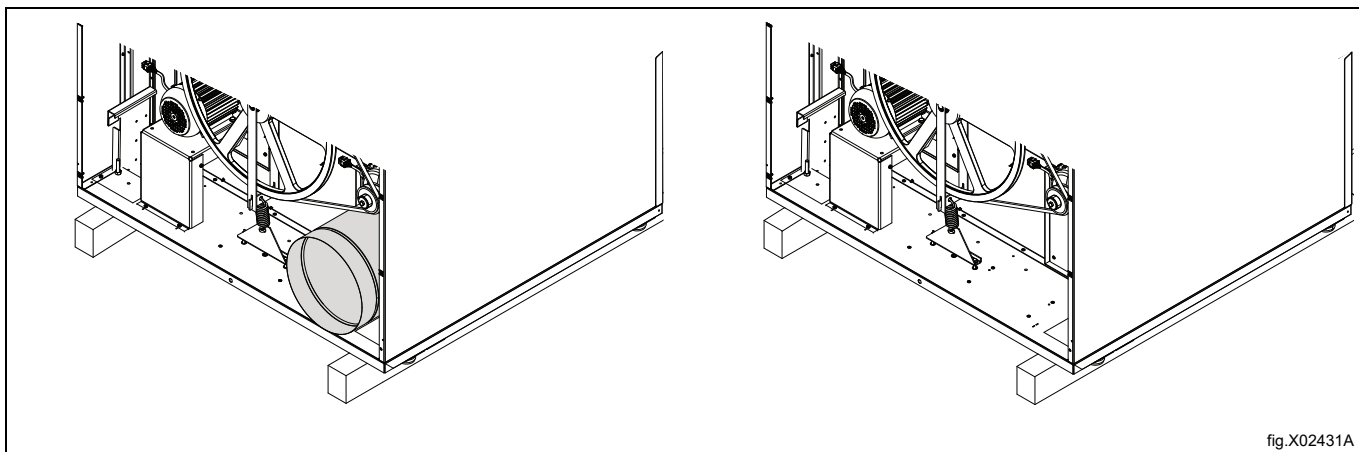


Verwijder de twee houten balken, één aan de voorkant en één aan de achterkant.

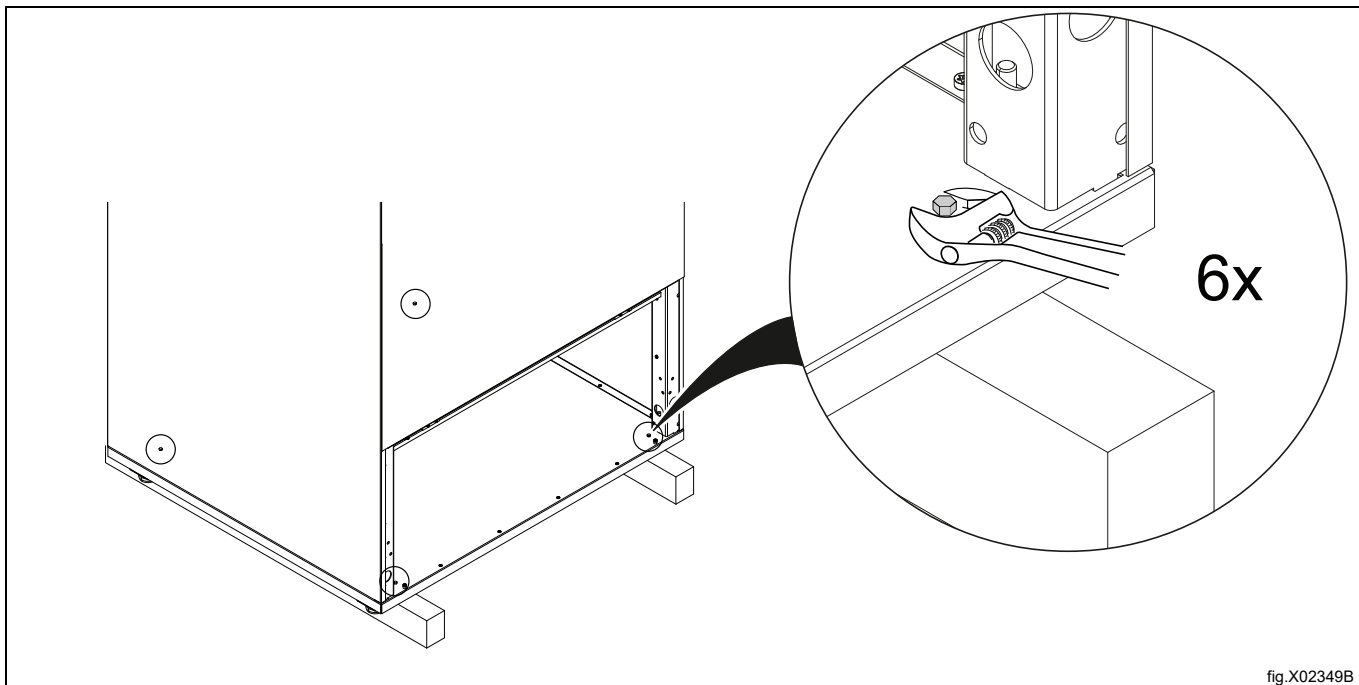
Raadpleeg voor nadere informatie over het verwijderen van de verpakking het hoofdstuk [Verwijdering verpakking](#).



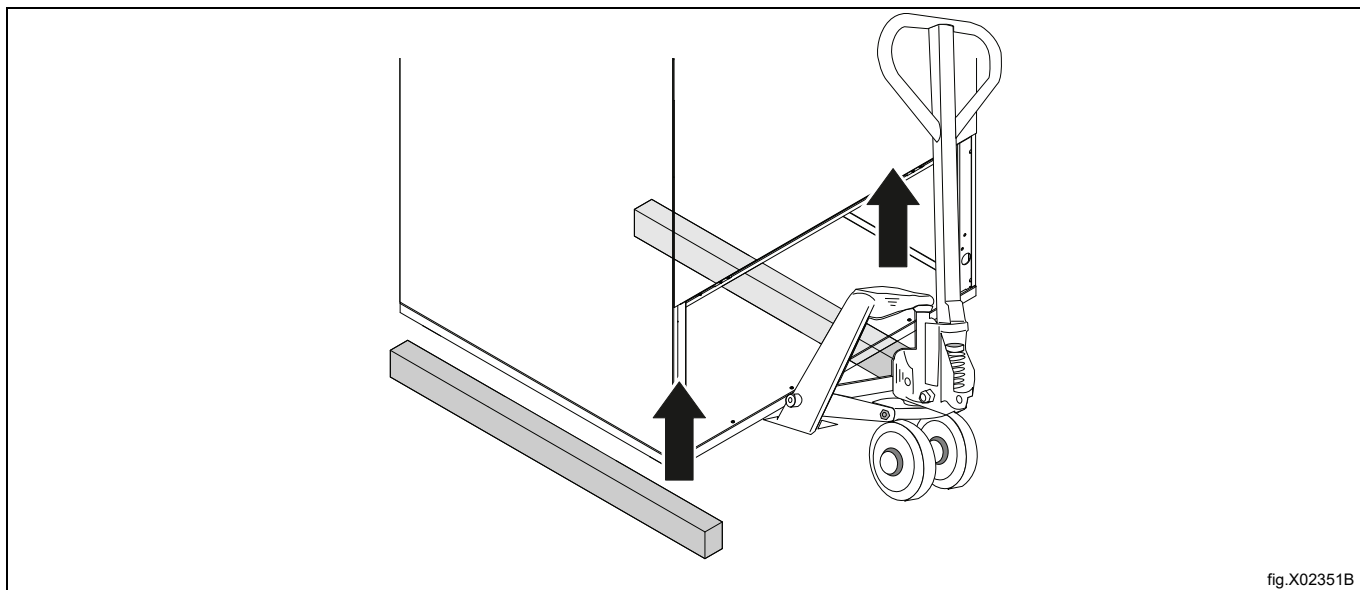
Demonteer de uitlaatpijp. Gebruik het bijgeleverde verlengstuk (LI) voor het demonteren van de uitlaatleiding.



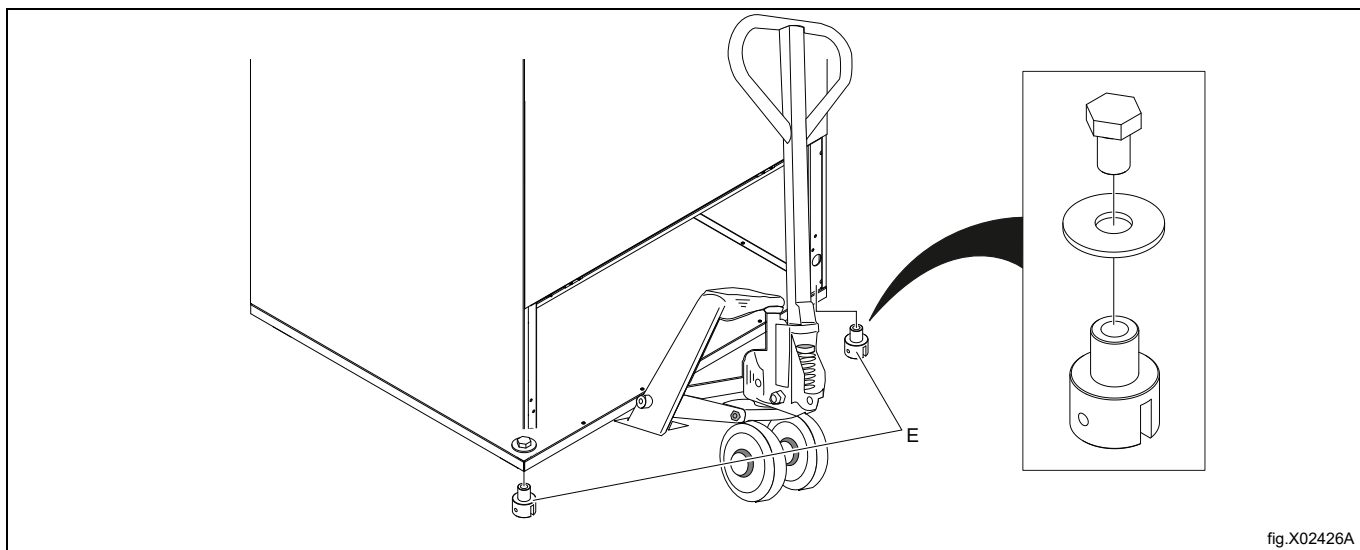
Verwijder de bouten tussen machine en pallet.



Til de machine op met bijvoorbeeld een vorkheftruck en verwijder de houten balken.



Monteer de twee voorste geleidingsconsoles (E) van tevoren met de funderingsbouten M20 (E). Draai de bouten niet vast.



Plaats de machine boven de twee zijkanten van de montagebasis.

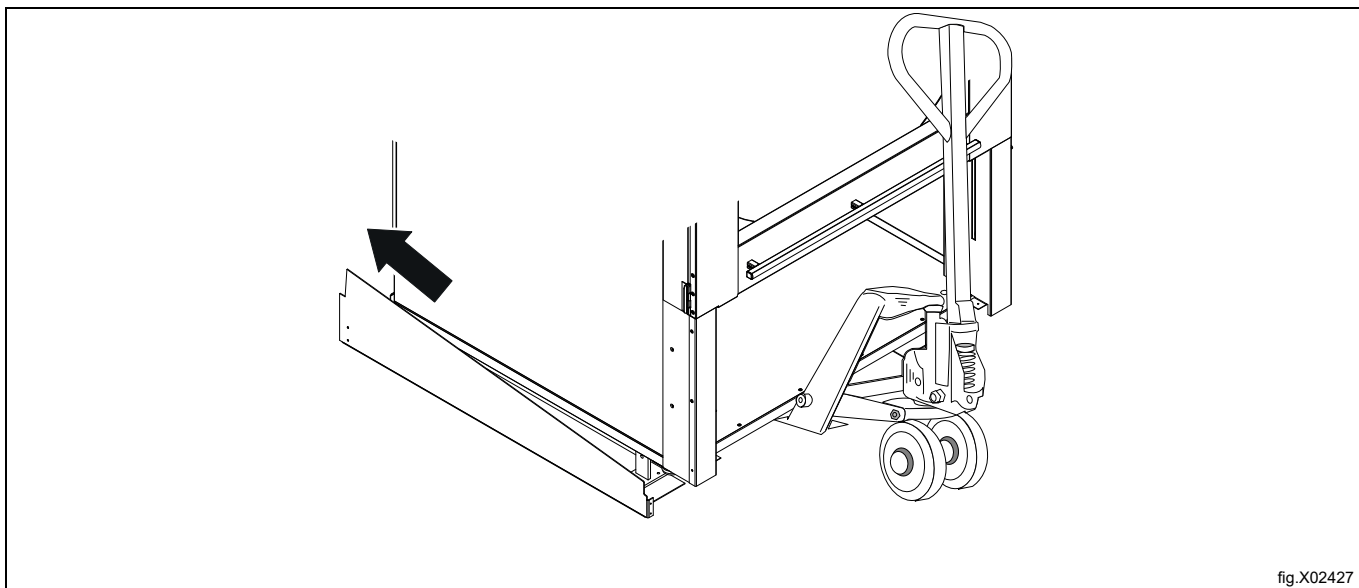


fig.X02427

Breng de machine voorzichtig omlaag zodat de geleidingsconsoles (E) de funderingspoten (F) vastgrijpen.
Breng de 2 borgmoeren (G) aan en draai ze vast.

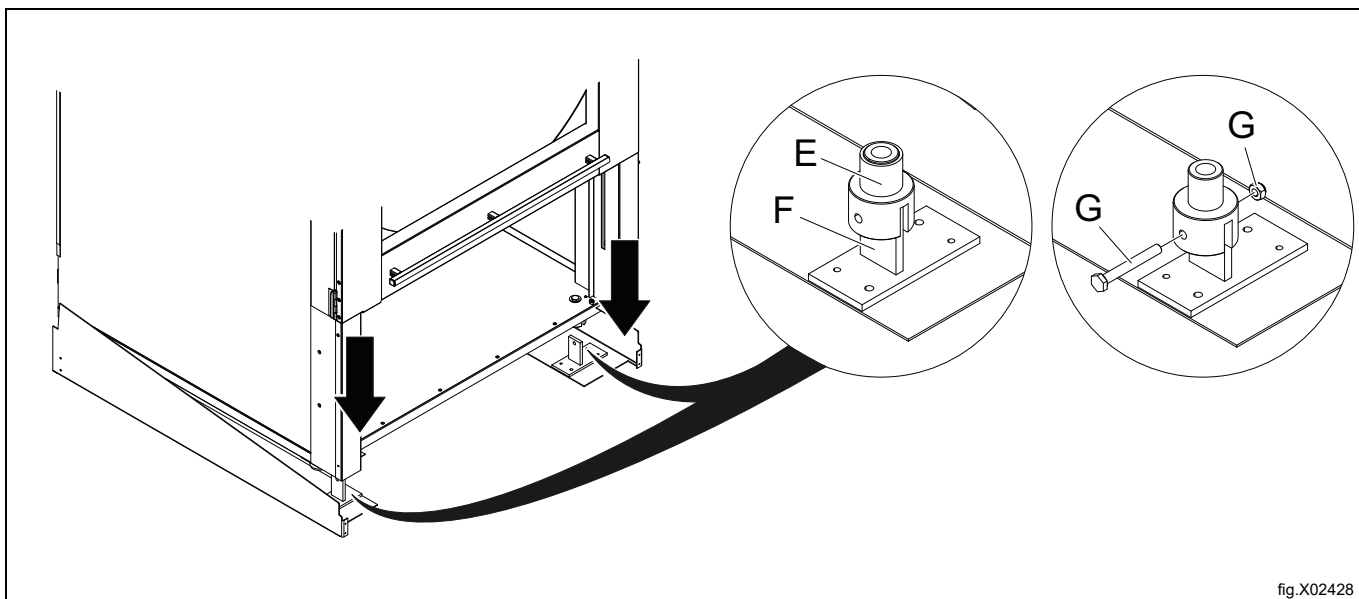
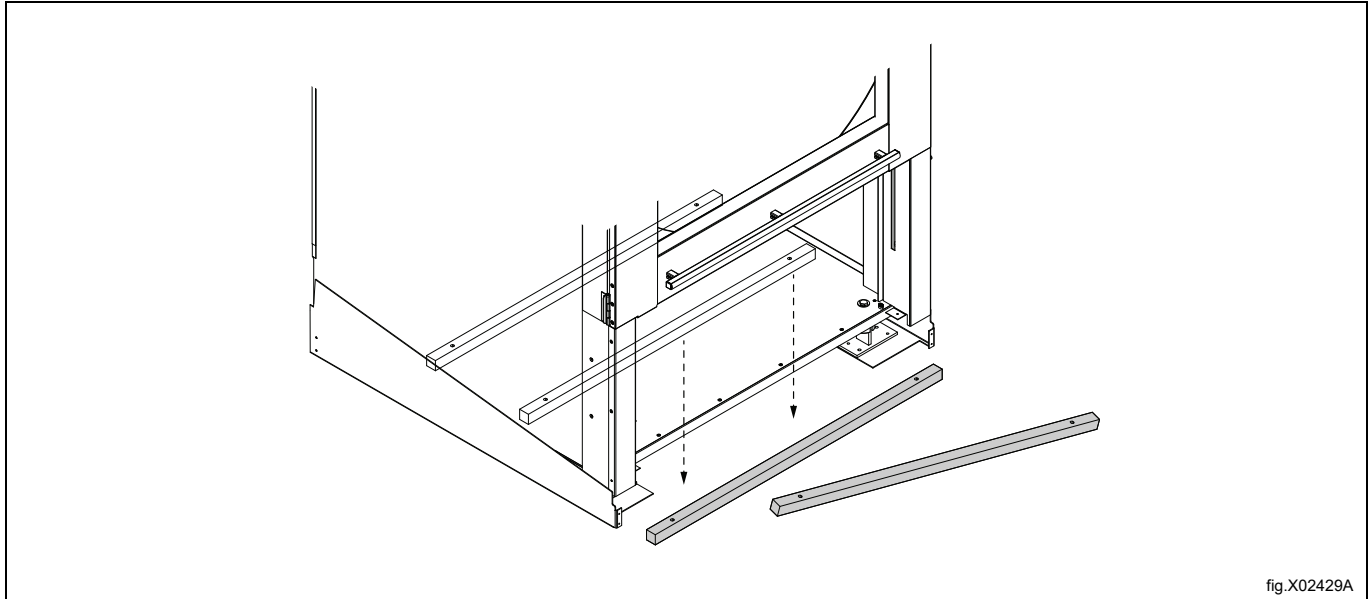


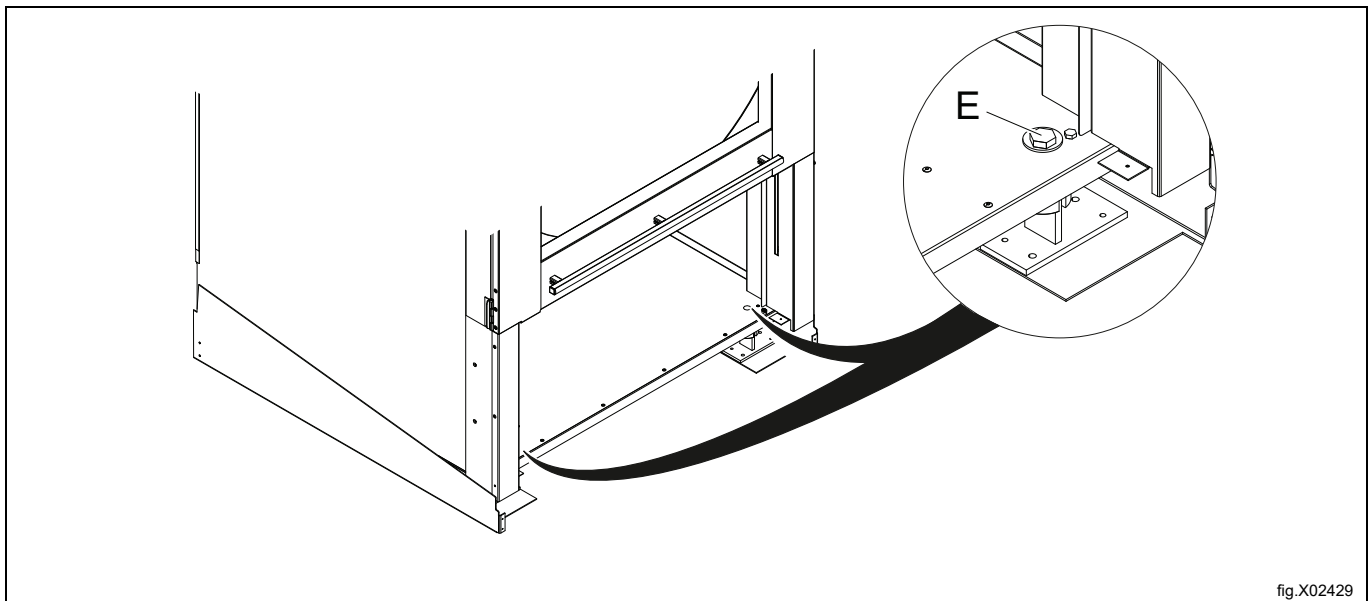
fig.X02428

Verwijder de vorkheftruck.

Wanneer de vorkheftruck wordt verwijderd, gaan de twee resterende steundelen los en moeten ze worden verwijderd.



Zet de twee funderingsbouten (E) vast.



Monteer de voorkant (B) van de montagebasis met schroeven (P).

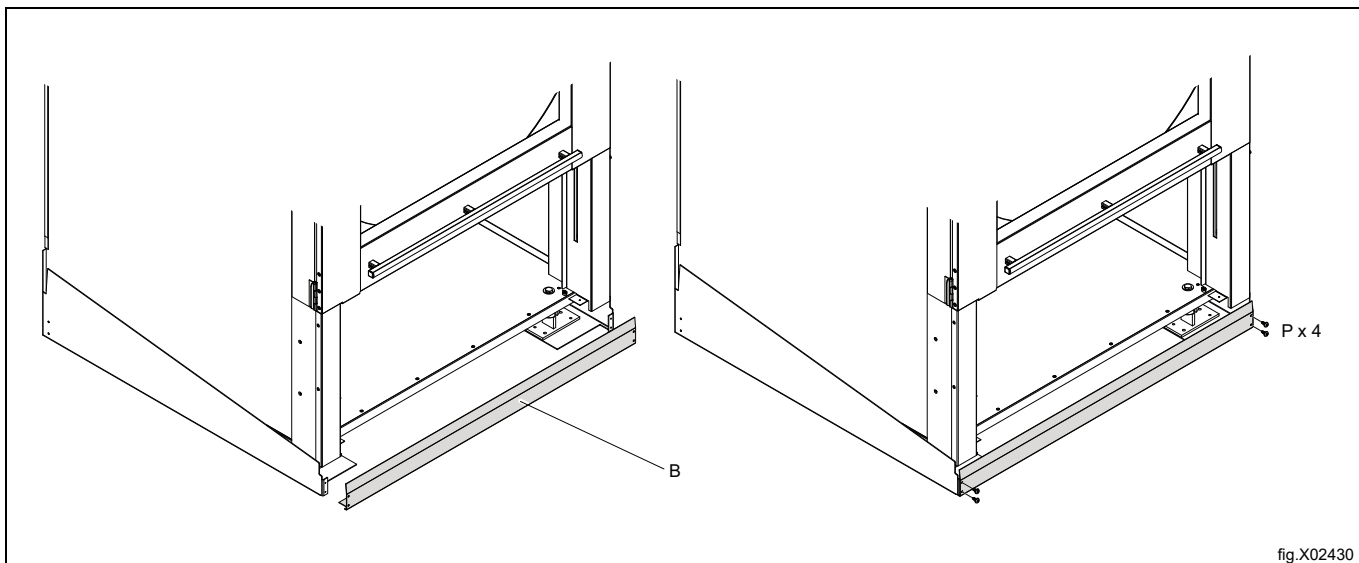


fig.X02430

Monteer de 2 actuators (H) op de achterste funderingspoten (F) door ze door de 2 vierkante openingen heen te kantelen.

Bevestig de actuators met twee centreerbouten, ringen en borgmoeren (J).

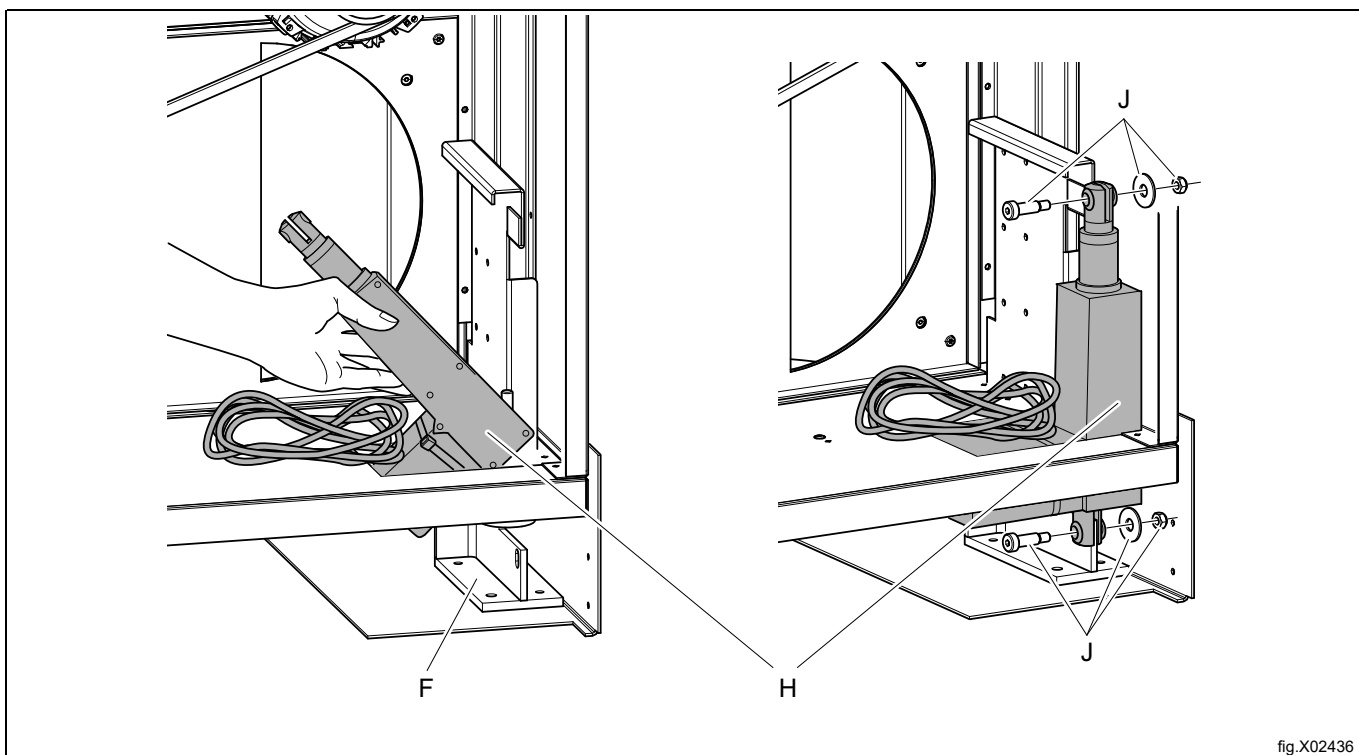


fig.X02436

Omwille van de kantelfunctie moeten de kabels langer zijn dan 300 mm (A).
Bevestig de bedrading van de actuator met de aangebrachte kabelbandjes (Hh).

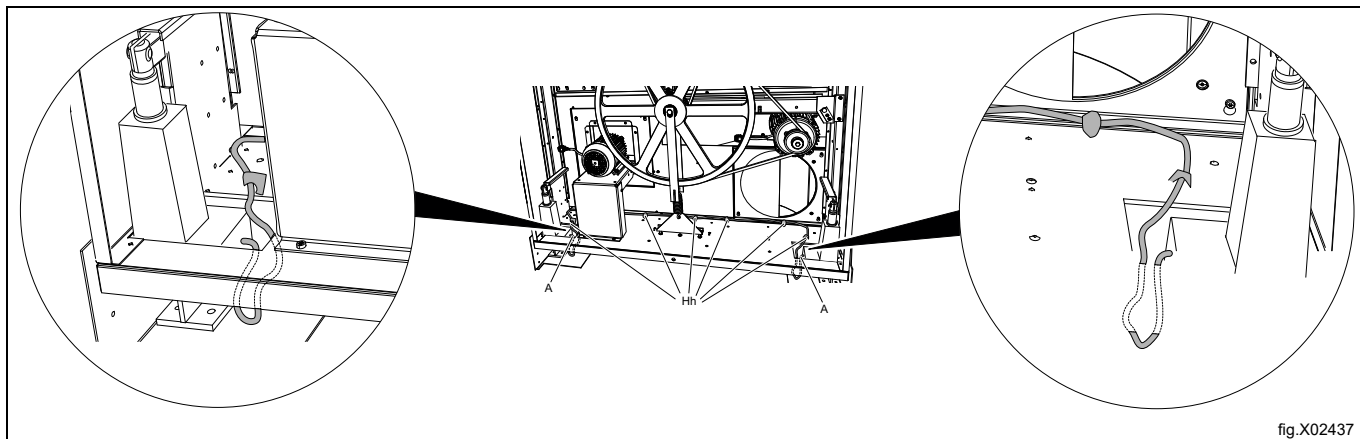


fig.X02437

Plaats de 2 meervoudige stekkers (K) van de actuators in de bedieningskast.

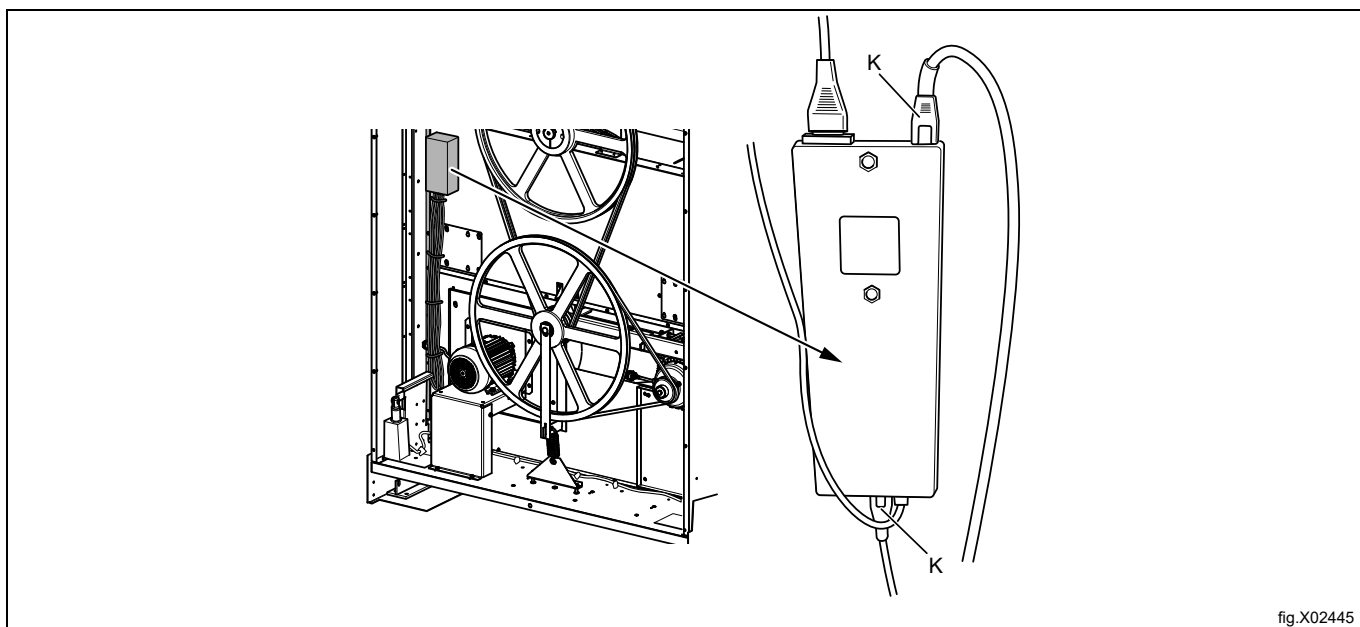


fig.X02445

Monteer het stuk van de achterkant (C) van de montagebasis met schroeven (P).

Monteer de uitlaatpijp (L). Gebruik het bijgeleverde verlengstuk voor het monteren van de uitlaatleiding.

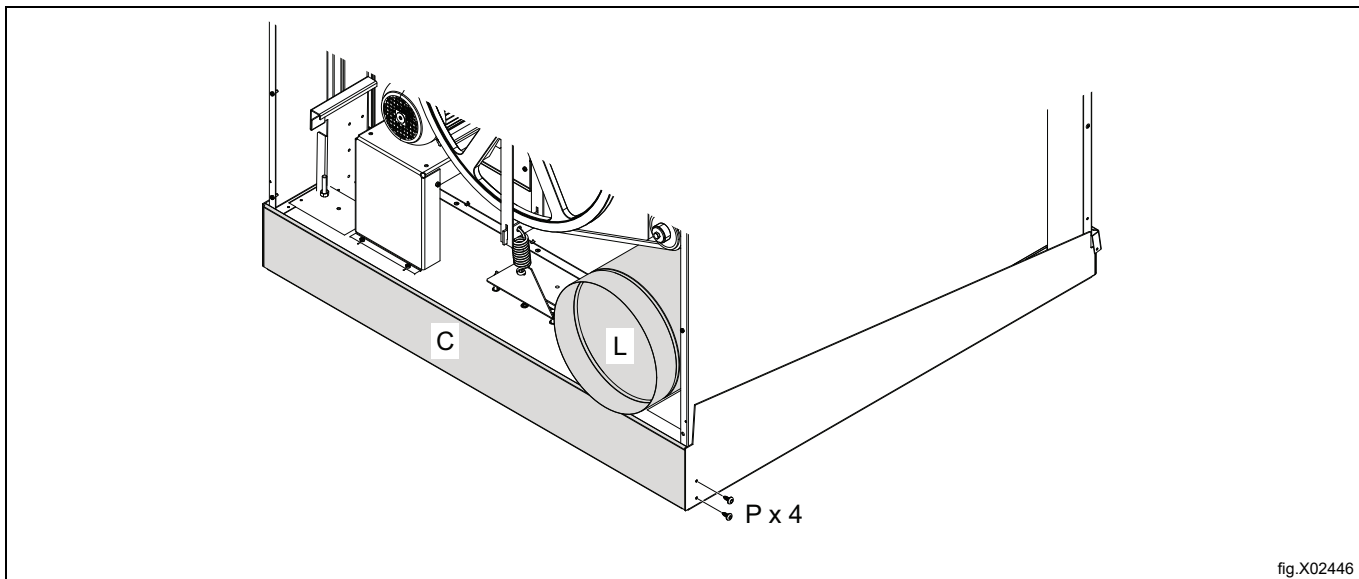


fig.X02446

Breng drie clipschroeven (Mm) aan in de beide zijranden.

De clipschroeven moeten in een hoek in de vierkante openingen worden gedrukt en omhoog worden geschoven, zodat ze correct op hun plaats vastklikken.

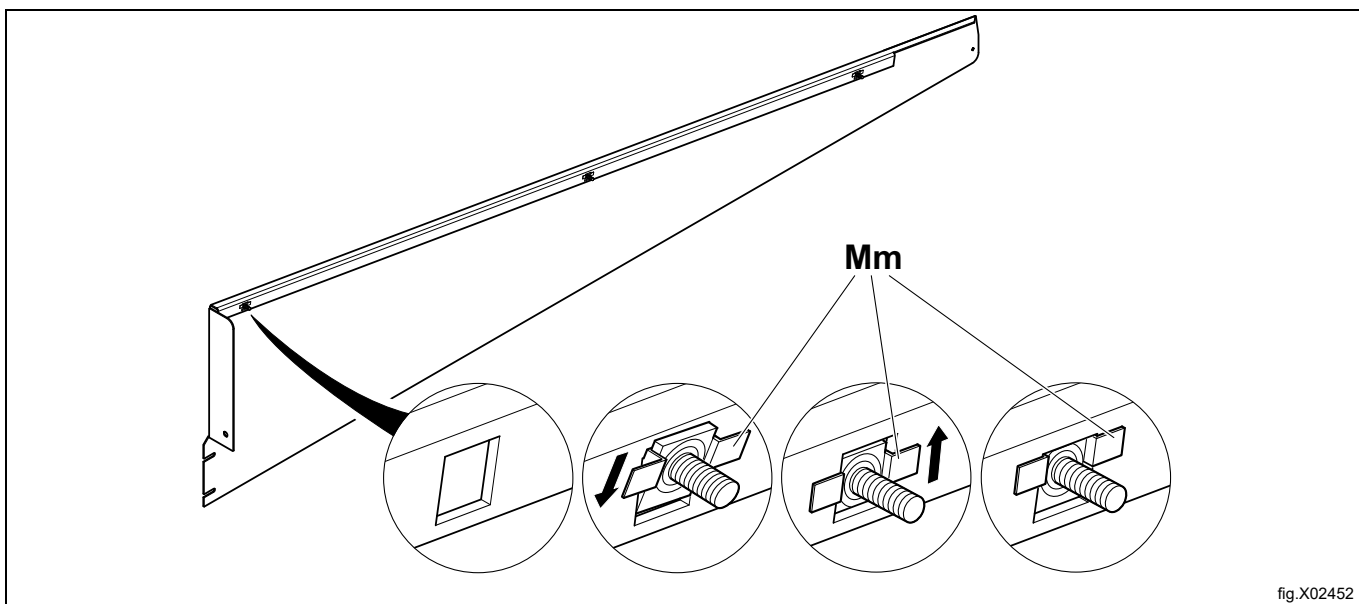


fig.X02452

Monteer de zijranden (M) en de dwarsbalk/voorrand (N) met schroeven (P).

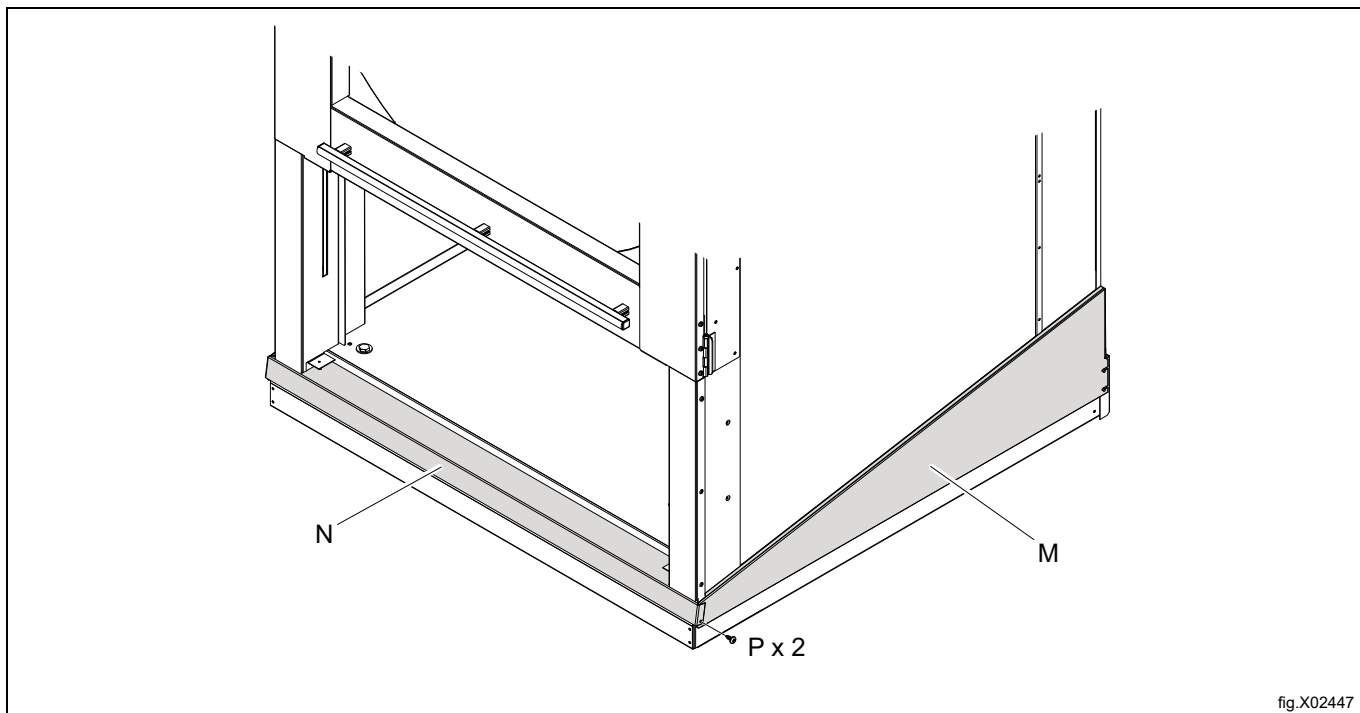


fig.X02447

Monteer drie moeren (Mn) in de machine om de zijranden (M) vast te zetten.

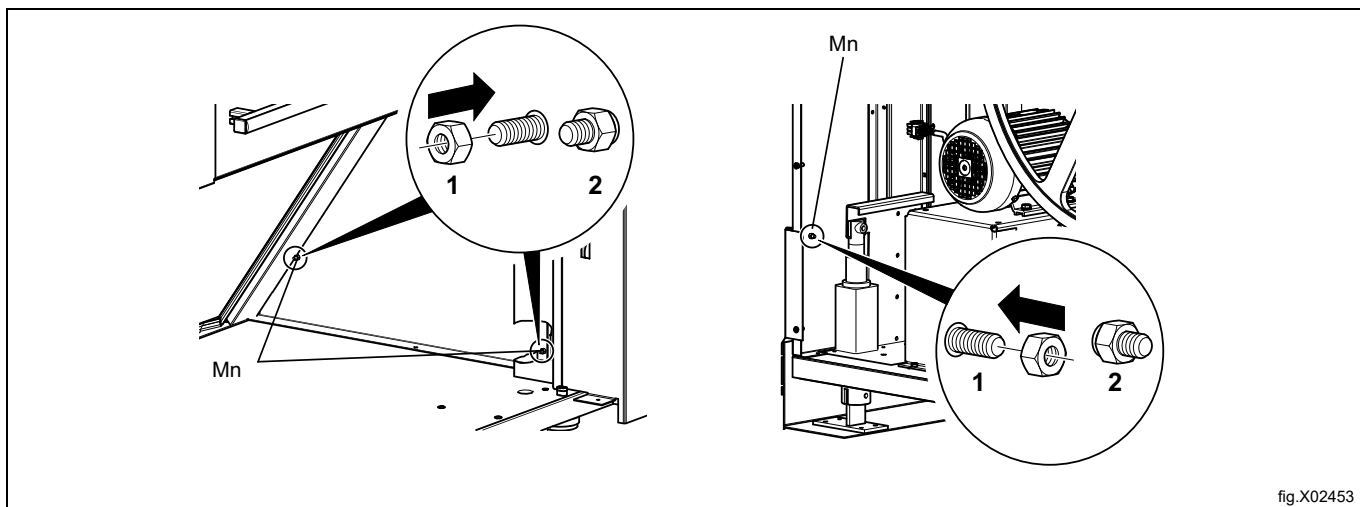


fig.X02453

Monteer de achterste rand (O) met 2 schroeven (P) en 2 bovenste moeren (Q).

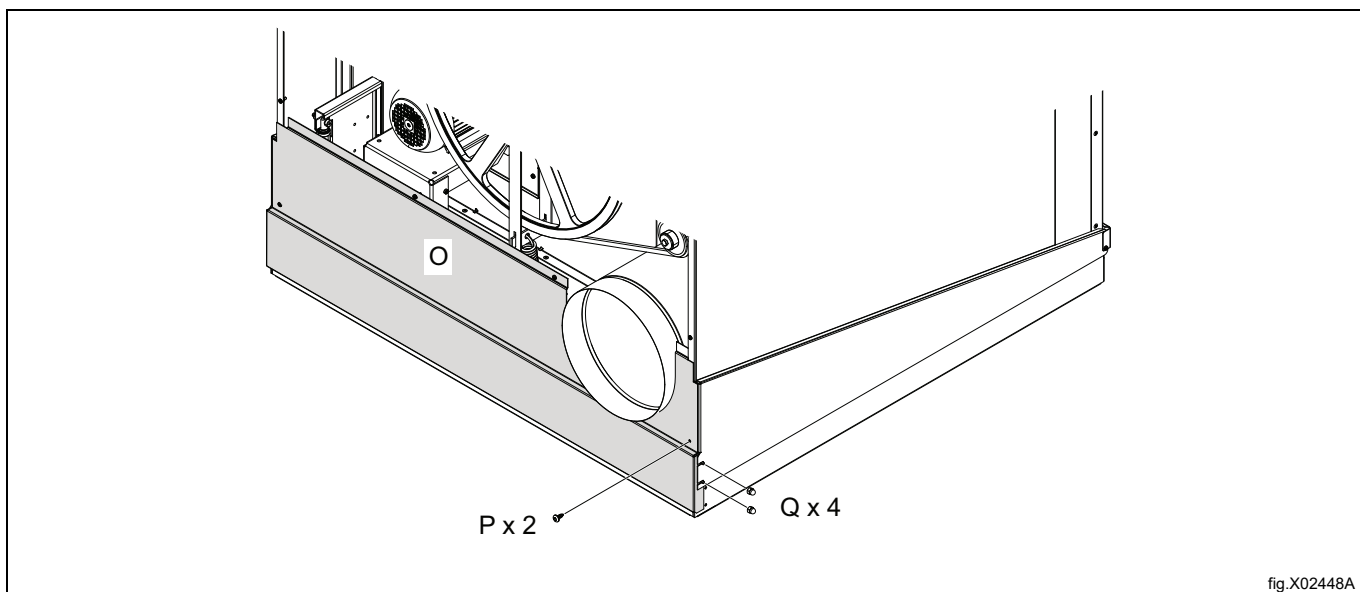


fig.X02448A

Monteer het achterpaneel (S) en breng de filterdeur (T) weer aan.

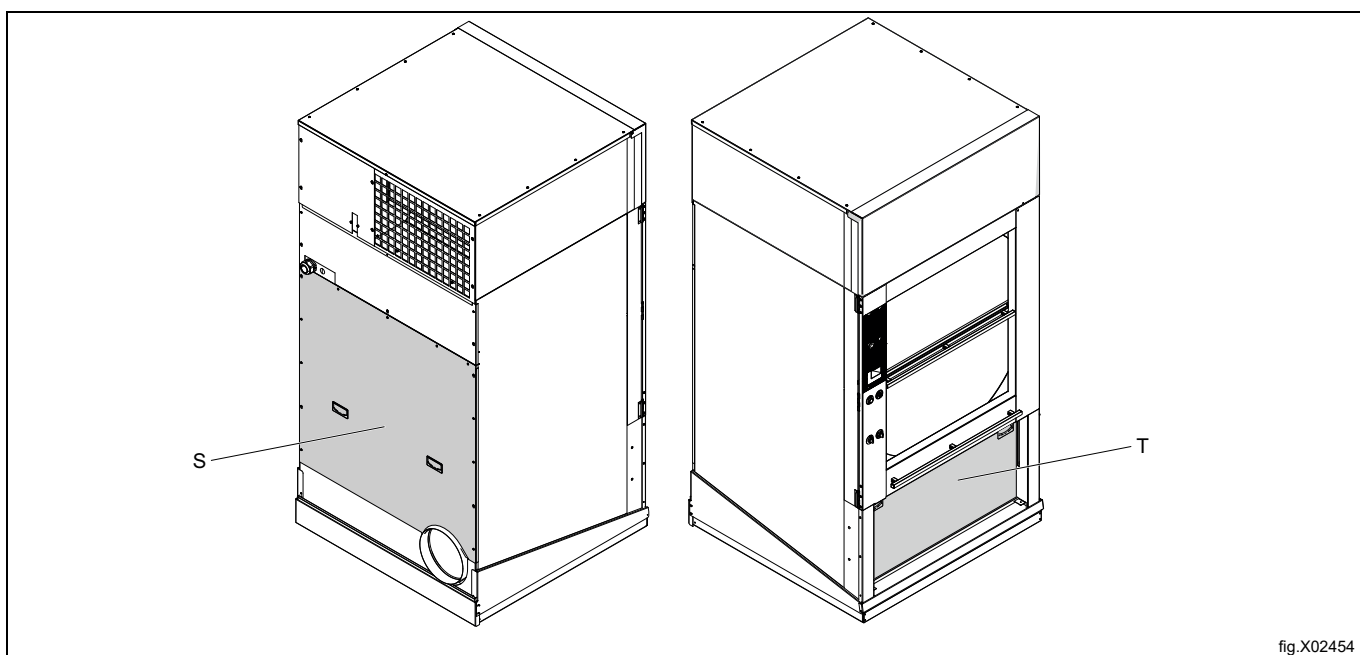


fig.X02454

Als de machine gereed is, moet hij eruit zien als op de afbeelding en kan de kantelfunctie gebruikt worden.

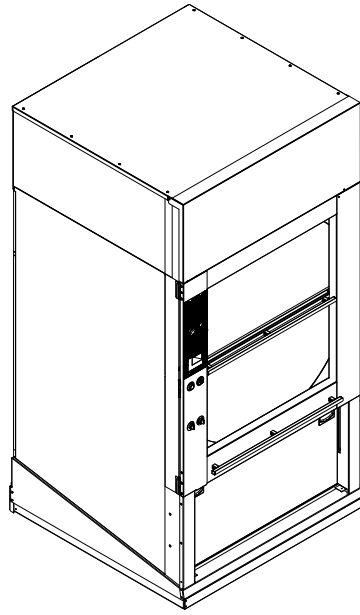


fig.X02455

8 Afvoersysteem van de droger

8.1 Luchtstroomprincipe

De ventilator zorgt voor een lage druk in de machine, waardoor via de verwarmingsunit lucht in de trommel wordt gezogen.

De verwarmde lucht stroomt door het wasgoed en de gaten van de trommel.

De lucht stroomt daarna door een onmiddellijk onder de trommel geplaatst pluizenfilter naar buiten. Hierna wordt de lucht afgevoerd via de ventilator en het afvoersysteem.

Let op:

voor een goed droogresultaat is het erg belangrijk dat de machine voldoende verse lucht krijgt.

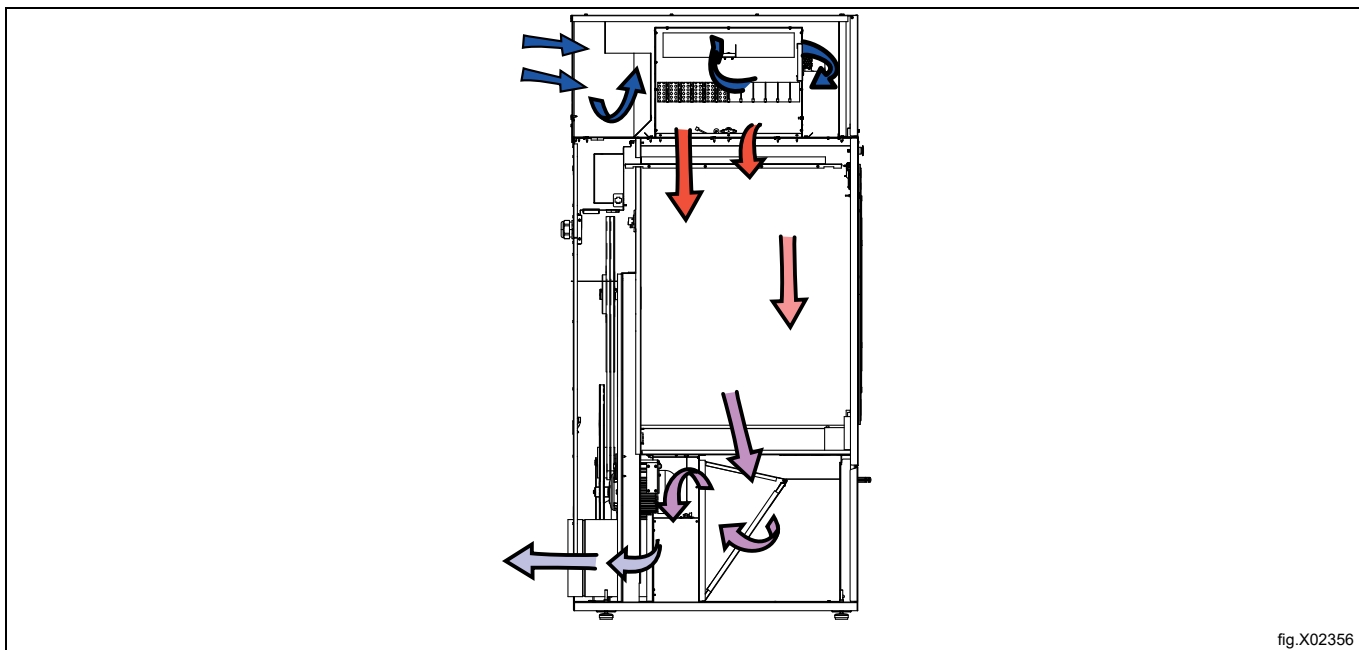


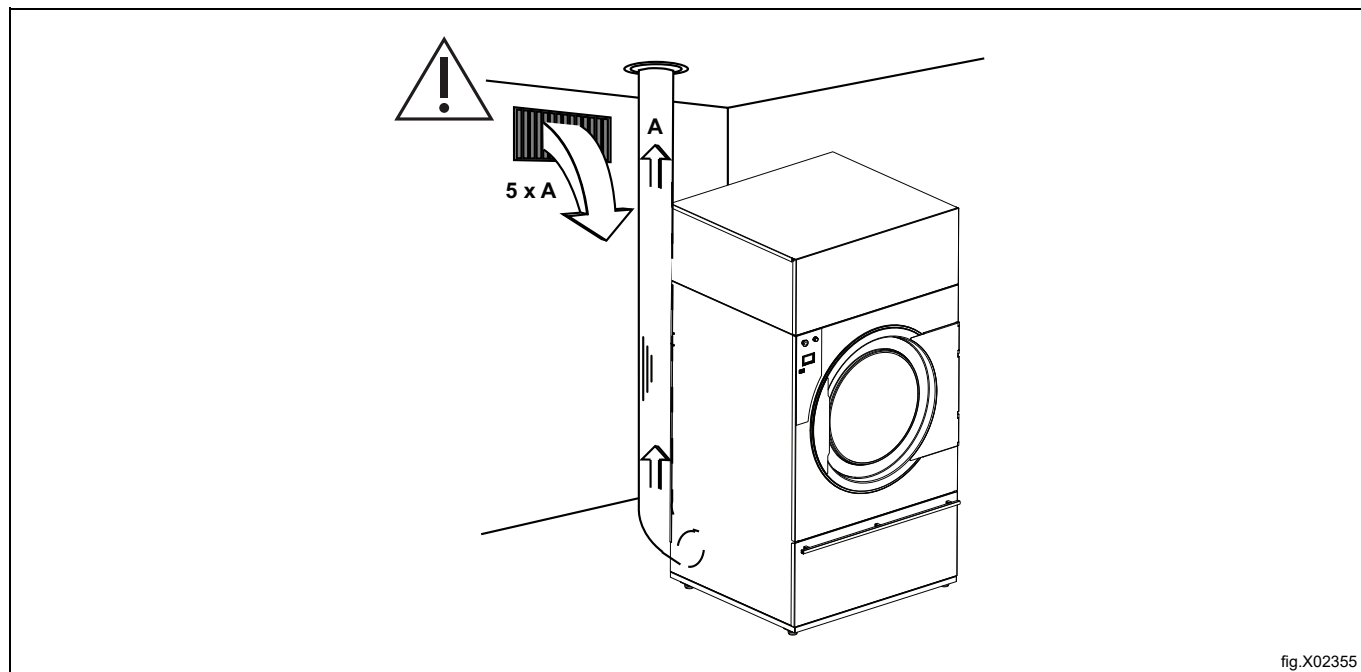
fig.X02356

8.2 Verse lucht

Voor het maximale rendement en de kortst mogelijke droogtijd is het belangrijk dat hetzelfde volume verse lucht van buiten in de ruimte kan komen als het volume dat uit de ruimte wordt geblazen.

Om tocht in de ruimte te voorkomen is het belangrijk de luchtinlaat achter de machine te plaatsen.

Voorzieningen voor een adequate luchttoevoer: Het oppervlak van de luchtinlaatopening moet vijf keer het oppervlak van het afvoerkanaal zijn. Het oppervlak van de inlaatopening is het oppervlak waardoor de lucht kan stromen zonder weerstand van het rooster.



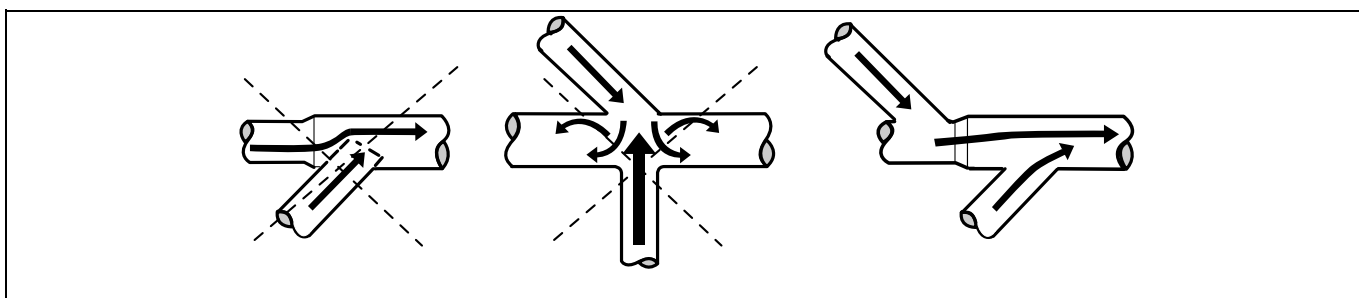
De weerstand van het rooster in de luchtinlaat mag niet groter zijn dan 10 Pa (0,1 mbar).

Let op:

Roosters blokkeren vaak de helft van het oppervlak van de toevoer van verse lucht. Houd hier rekening mee.

8.3 Afvoerkanaal

- Gebruik uitsluitend een al dan niet buigzaam metalen afvoerkanaal.
- Gebruik geen plastic afvoerkanaal.
- Het aanbevolen materiaal voor de afvoer is gegalvaniseerd staal.
- Het afvoerkanaal mag niet met schroeven of andere bevestigingsmiddelen worden geassembleerd die in het afvoerkanaal uitsteken en pluizen op kunnen vangen. Gebruik daarvoor in de plaats bijvoorbeeld klemmen en tegen hoge temperatuur bestendige siliconen.
- De afgevoerde lucht mag niet in een muur, plafond of afgesloten ruimte worden geleid.
- Het afvoerkanaal moet vrij liggen van de buitenkant van het gebouw, omdat condensatie vorstschade aan het gebouw kan veroorzaken.
- Het afvoerkanaal moet naar de buitenlucht leiden.
- Het afvoerkanaal moet zo worden gemonteerd dat het aan de buitenkant wordt beschermd tegen bijvoorbeeld stoten of het binnendringen van water.
- Het afvoerkanaal moet inwendig glad zijn (lage luchtweerstand).
- Het afvoerkanaal moet geleidelijk lopende bochten hebben.



8.4 Gedeeld afvoerkanaal



Het wordt aanbevolen elke machine op een apart afvoerkanaal aan te sluiten.



Worden meerdere machines op hetzelfde afvoerkanaal aangesloten, moet na elke droger de kanaaldiameter toenemen. De aanbevolen toename van de diameter is de waarde die in de tabel staat vermeld. Houd er rekening mee dat onnodig grote kanalen problemen met tocht veroorzaken.

Het uitlaatkanaal moet na elke droger een terugslagklep hebben.

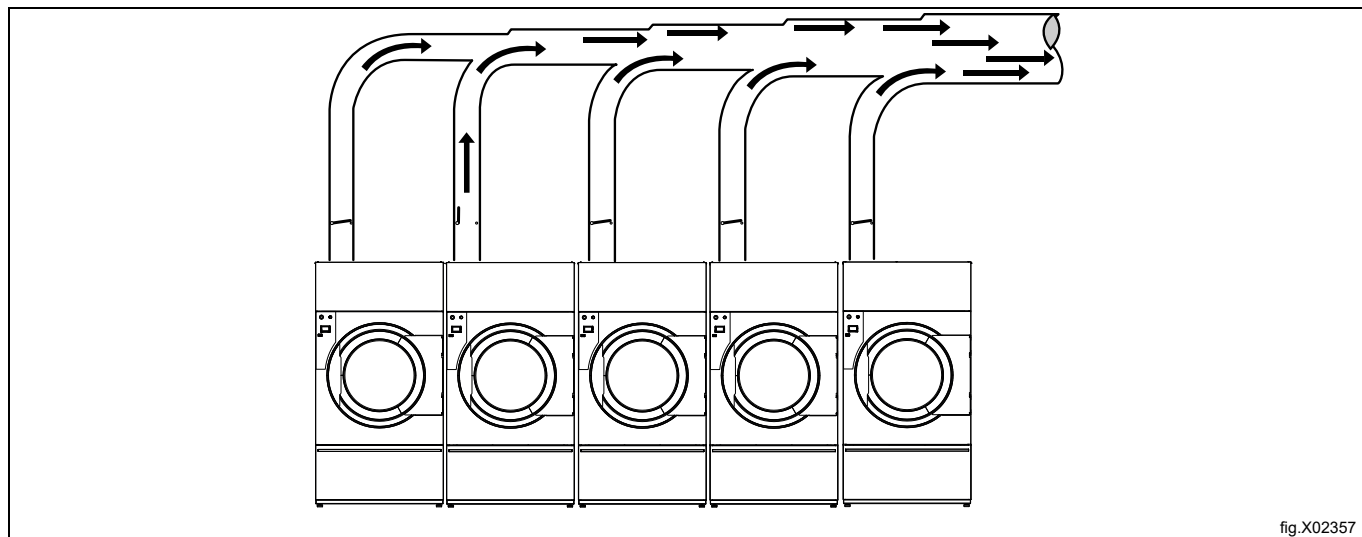


fig.X02357

Aantal machines		1	2	3	4	5	6	7	8	9	10
Afvoerkanaal	ø mm	315	500	630	630	800	800	1000	1000	1000	1000
Aanbevolen gedeelte voor inlaat van verse lucht	m ²	0,39	0,98	1,56	1,56	2,51	2,51	3,93	3,93	3,93	3,93
Minimum gedeelte voor inlaat van verse lucht	m ²	0,27	0,54	0,81	1,08	1,35	1,62	1,89	2,16	2,43	2,7



De diameter van het afvoerkanaal mag niet worden verkleind.



8.5 Afmetingen voor afvoer

Het is belangrijk dat de machine het juiste luchtvolume heeft, vergeleken met het vermogen van elk van de machines. Als het luchtdebiet kleiner of groter is, duurt het drogen langer.

Als het afvoerkanaal lang of het ontwerp van de afvoer niet ideaal is, raden we u aan het afvoerkanaal periodiek te reinigen. Langere kanalen moeten doorgaans vaker worden schoongemaakt.

Het afvoerkanaal moet zo kort mogelijk zijn, om de machine het best te laten werken.

Alle dekpanelen moet worden gemonteerd om de machine optimaal te laten werken.

8.6 Afstellen van de luchtstroming



Afstelling van de luchtstroom mag alleen door geautoriseerd personeel worden uitgevoerd.

Het is belangrijk dat de machine de juiste luchtstroming heeft vergeleken met de warmte-invoer van elk van de machines. Als de luchtstroming lager is dan het minimum, zal de machine de verwarming moeten uitschakelen, wat leidt tot een langere droogtijd.

Een luchtstroming die hoger is dan nodig is overbodig en kan leiden tot een koude wasruimte en lawaai uit de leidingen en afvoer. In extreme gevallen kan dit leiden tot een langere droogtijd.

De optimale droogprestaties worden bereikt als de gemeten statische tegendruk overeenkomt met de waarde die in de onderstaande tabel wordt vermeld.

TD6-45

Verwarming	Effect	Hz	Optimale statische tegendruk — gemeten op positie A (Pa) in een koude lege machine		Resultierend in: Nominale luchtstroming in een koude lege machine (m ³ /h)	
			STD ¹	SLD ²	STD ¹	SLD ²
			435	150	1815	2145
Elektrisch	60 kW	50	435	150	1815	2145
Gas	63 kW	50	350	—	1815	—
Gas	63 kW	60	1230	—	1518	—
Stoom	60 kW	50	490	—	1804	—

1. Standaardmachines
2. Machine met schuifdeur

TD6-60

Verwarming	Effect	Hz	Optimale statische tegendruk — gemeten op positie A (Pa) in een koude lege machine		Resultierend in: Nominale luchtstroming in een koude lege machine (m ³ /h)	
			STD ¹	SLD ²	STD ¹	SLD ²
			1120	—	1782	—
Elektrisch	72 kW	50	1120	—	1782	—
Gas	83 kW	50	900	940	2068	1914
Gas	83 kW	60	150	—	2321	—
Stoom	80 kW	50	640	640	2178	2178

1. Standaardmachines
2. Machine met schuifdeur

Leidingsystemen die afwijken van de opgegeven gegevens moeten worden aangepast.

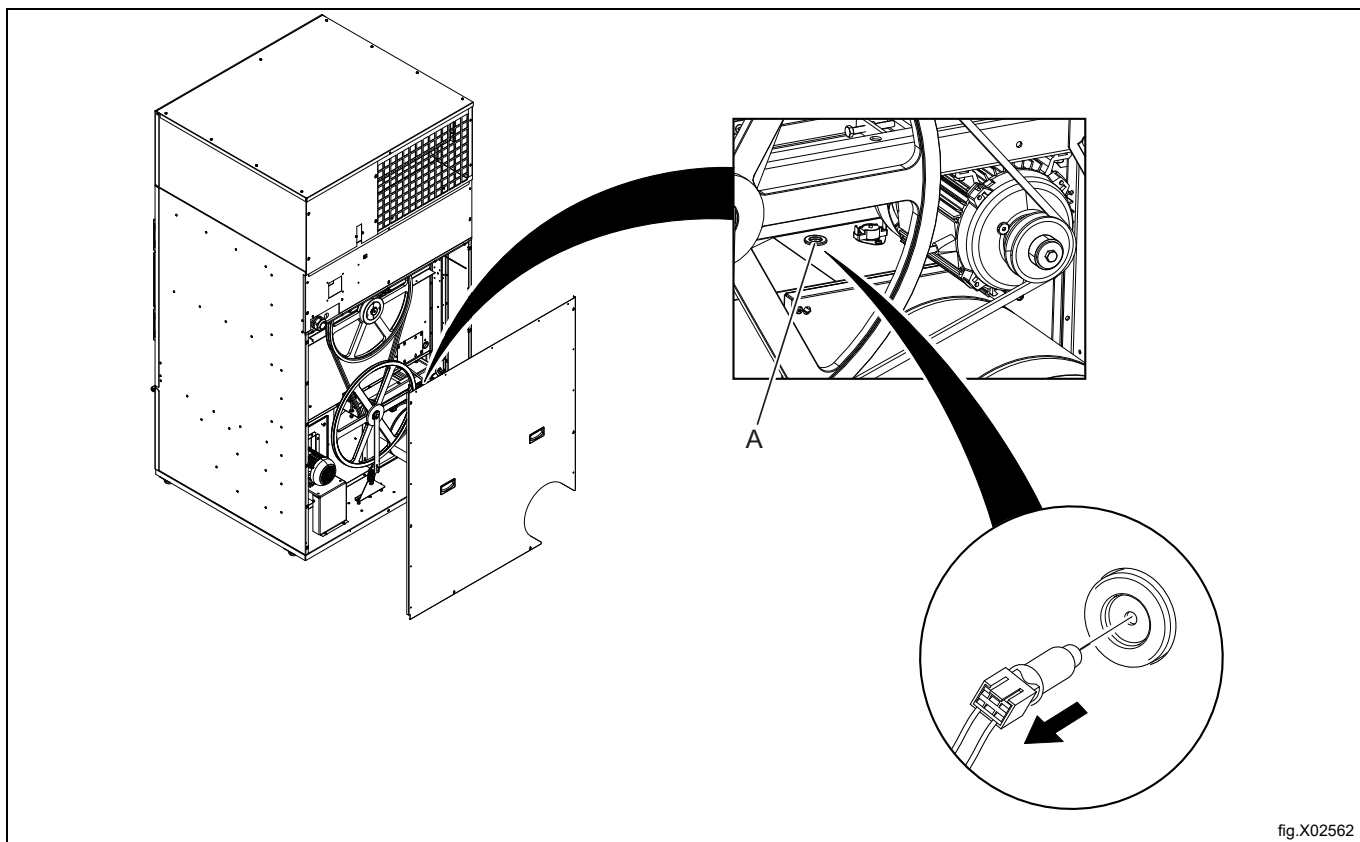
Let op:

De verstelbare luchtklep wordt niet door de fabriek meegeleverd bij de machine.

Tegendruk controleren

Demonteer het onderste achterpaneel.

Demonteer de verwarmingssensor (NTC-sensor) (A) en breng het meetinstrument aan. Zorg dat de aansluiting goed dichtzit, om luchtlekkage te voorkomen.



Alternatieve meetmethode

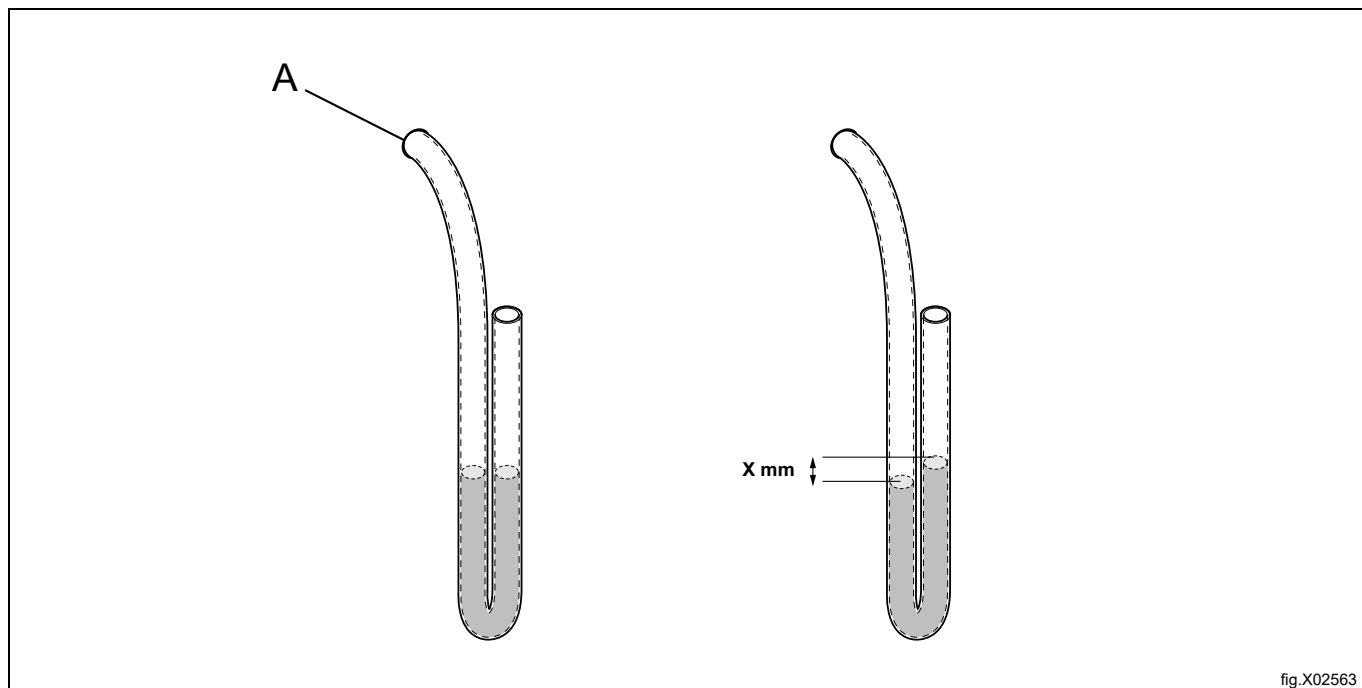


Afstelling van de luchtstroom mag alleen door geautoriseerd personeel worden uitgevoerd.

Gebruik een zelfgemaakte U-buismanometer, een slang (max. buiten \varnothing 10 mm en min. buiten \varnothing 5 mm) met water. Steek één uiteinde van de slang in gat (A) (nadat de NTC-sensor is verwijderd), houd de slang zoals te zien is in de afbeelding zodat het waterniveau op gelijke hoogte is.

Start de machine en meet het verschil tussen het waterpeil in het ene en het andere uiteinde van de slang.

1 mm = 10 Pa.



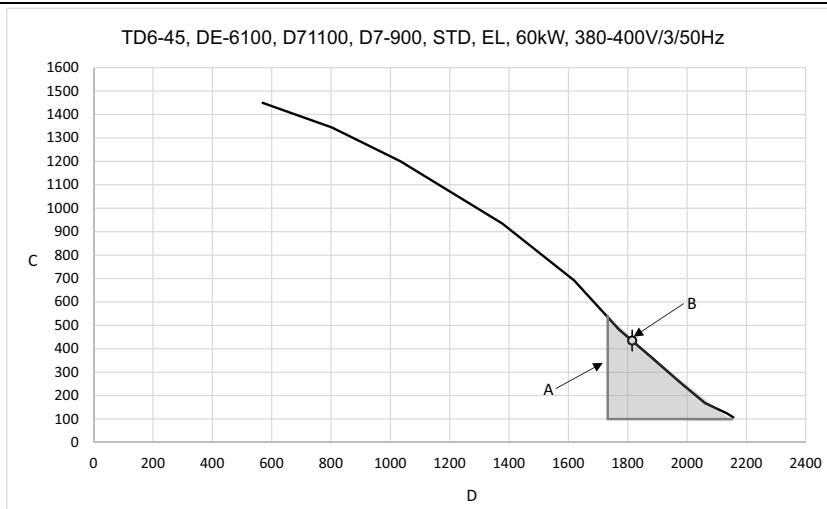
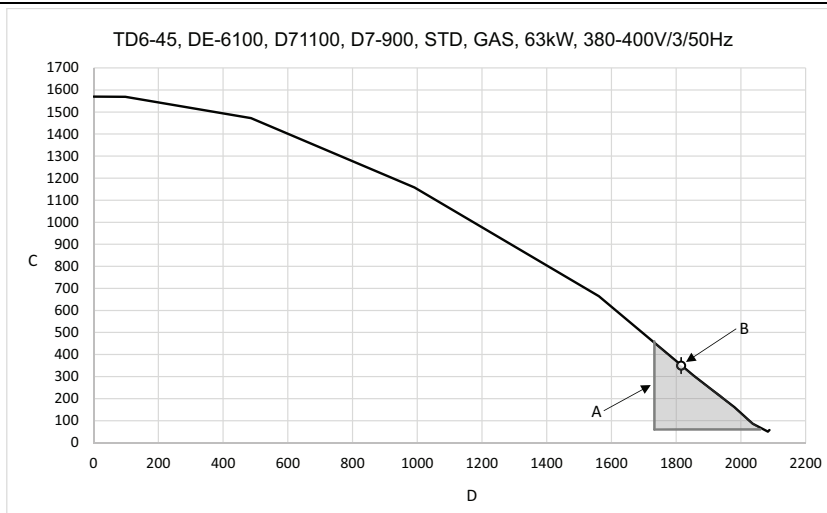
Wanneer de tegendruk overeenkomt met de aanbevolen waarde, brengt u de warmtesensor (NTC-sensor) (A) weer aan.

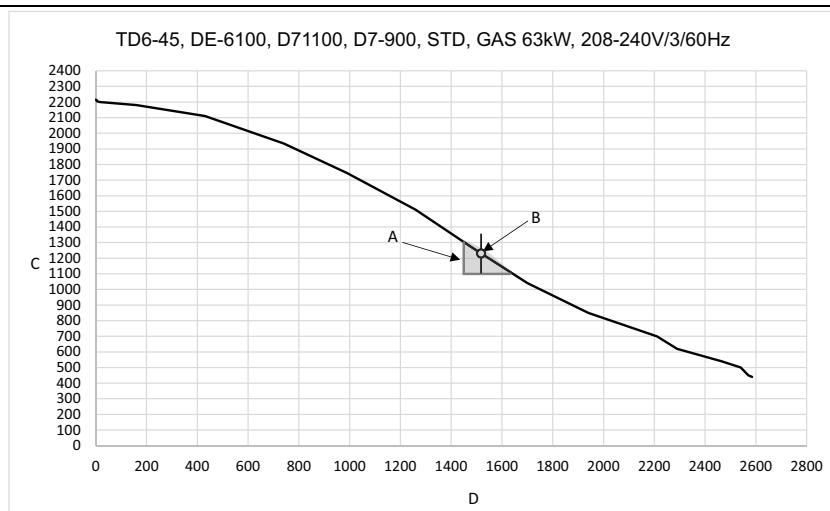
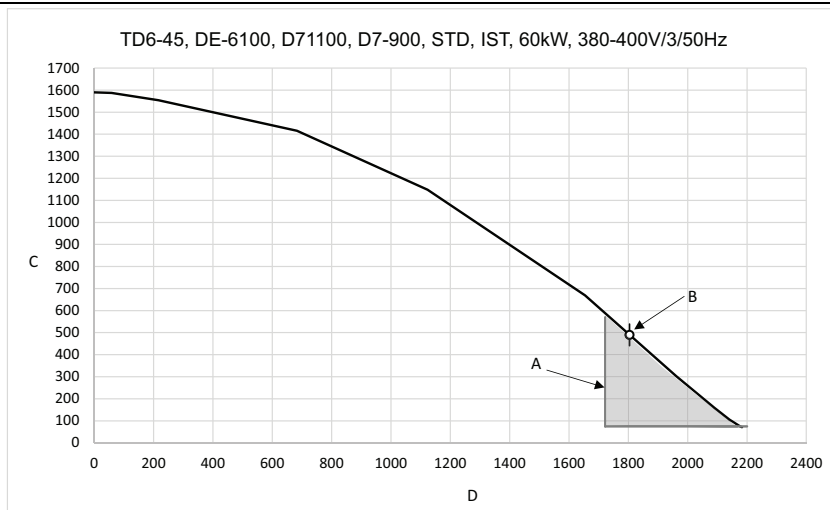
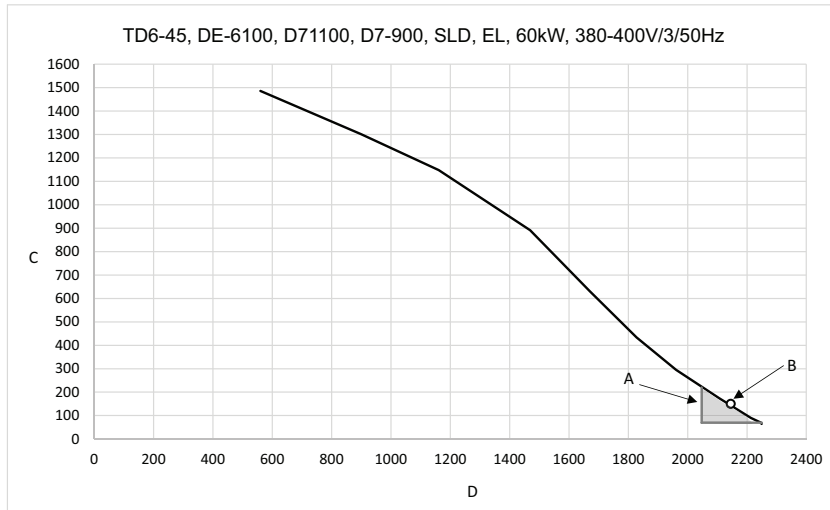
Breng het onderste achterpaneel weer aan.

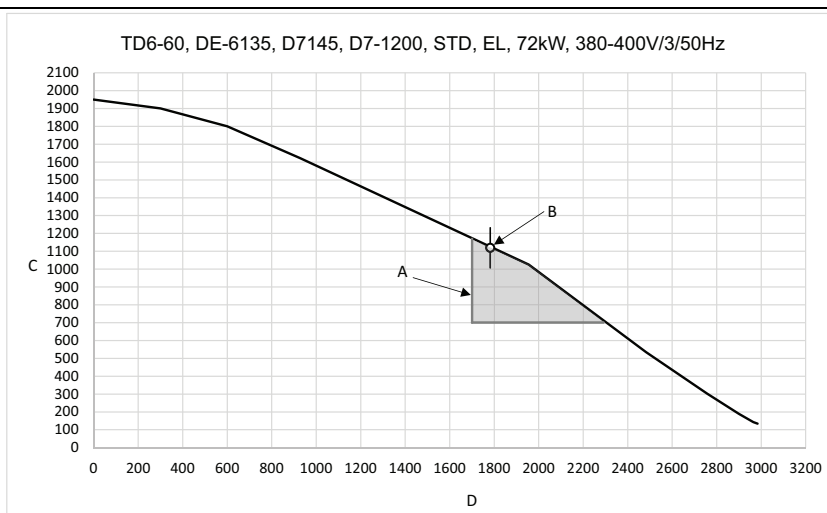
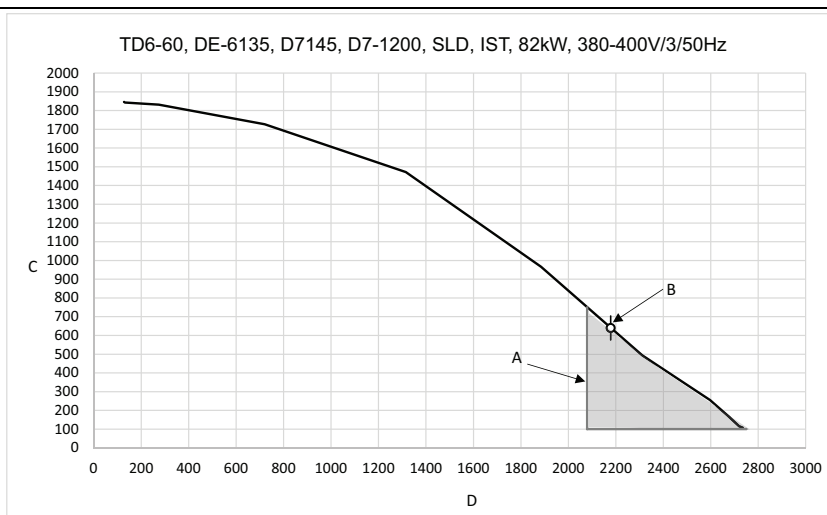
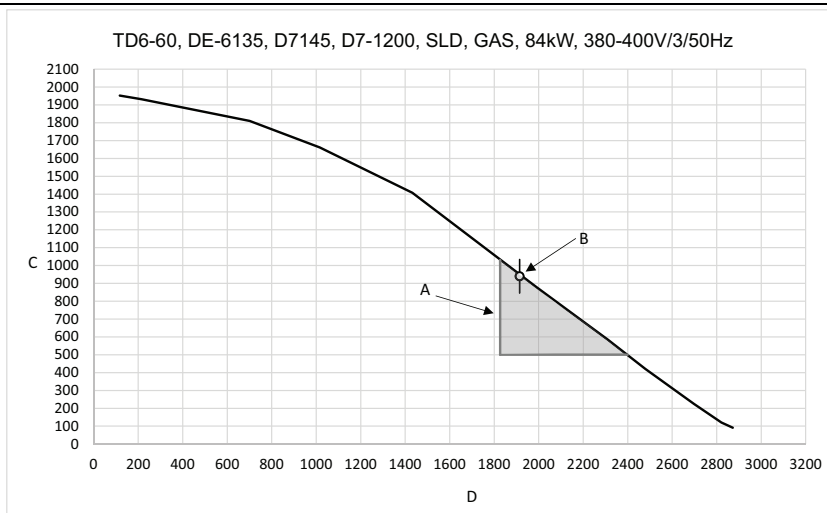
Grafiek met drukvalcurve

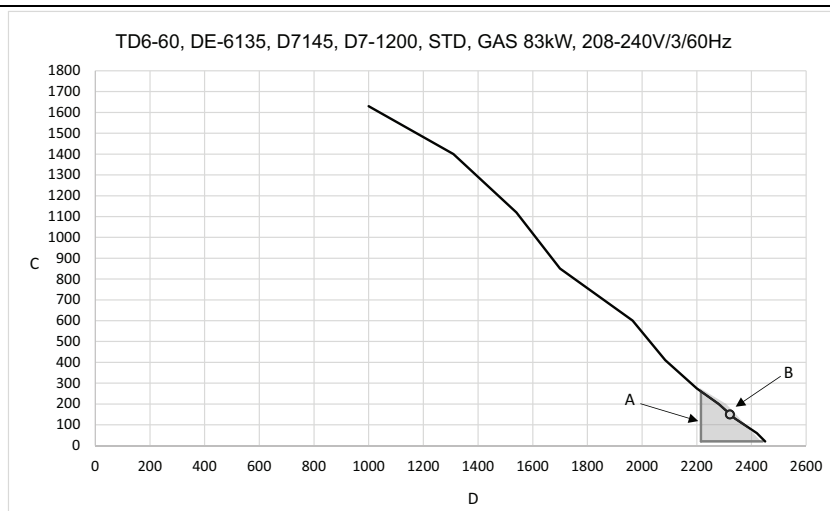
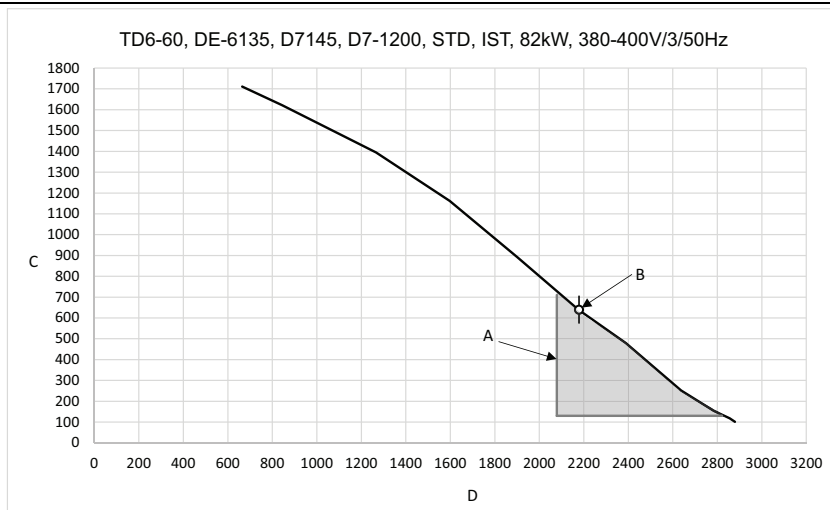
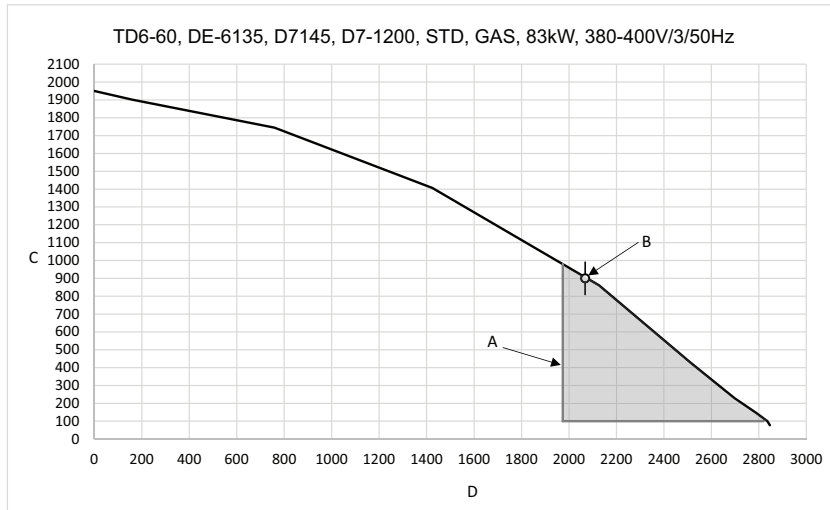
Het grijze gebied (A) geeft het optimale werkgebied aan.

A	Werkgebied
B	Optimale luchtstroming koude lege machine
C	Statische tegendruk, Pa
D	Luchtstroming m ³ /h









9 Elektrische aansluitingen

9.1 Elektrische installatie



De elektrische installatiewerkzaamheden mogen alleen door gekwalificeerd personeel worden uitgevoerd.



Machines met frequentieregelde motoren kunnen incompatibel zijn met bepaalde soorten aardlekschakelaars. Het is van belang om te weten dat de machines zijn ontworpen voor een zo hoog mogelijke persoonlijke veiligheid, daarom zijn onderdelen zoals een aardlekschakelaar niet noodzakelijk, maar wel aanbevolen. Indien u de machine desondanks op een aardlekschakelaar wilt aansluiten, moet u rekening houden met het volgende:

- neem contact op met een erkende installateur om ervoor te zorgen dat de juiste automaat met de juiste waarden wordt gekozen
- sluit voor een maximale betrouwbaarheid slechts één machine per aardlekschakelaar aan
- het is belangrijk dat de aarddraad goed wordt aangesloten.

Is de machine niet uitgerust met een meerpolige schakelaar, moet deze vooraf worden geïnstalleerd.

Monteer in overeenstemming met de bedradingsvoorschriften vóór installatie van de machine een meerpolige schakelaar ten behoeve van installatie- en servicewerkzaamheden.

De aansluitkabel moet in een lichte bocht hangen.

9.2 Interne aansluiting

Demonteer het achterpaneel (A) met de uitschakeling voeding.

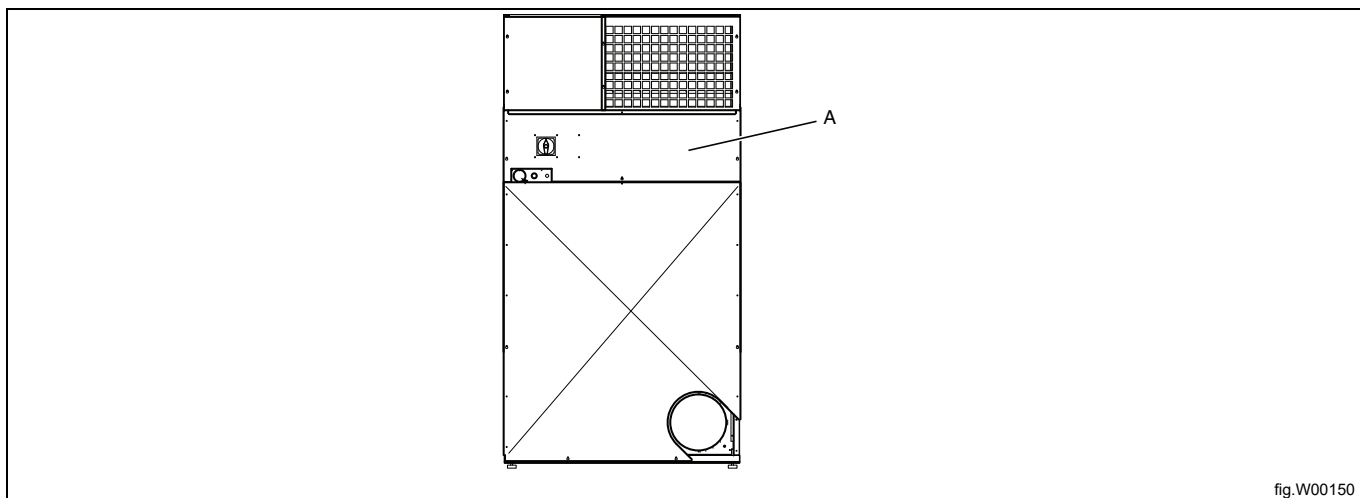


fig.W00150

Leid de kabel door de kabelwartel (B) naar de uitschakeling van de voeding.

Sluit de kabel aan volgens de volgende tabel. Indien er een neutrale geleider is, dient deze aangesloten te worden op aansluiting N.

Bedradingsschema's zijn bijgevoegd op locatie (C).

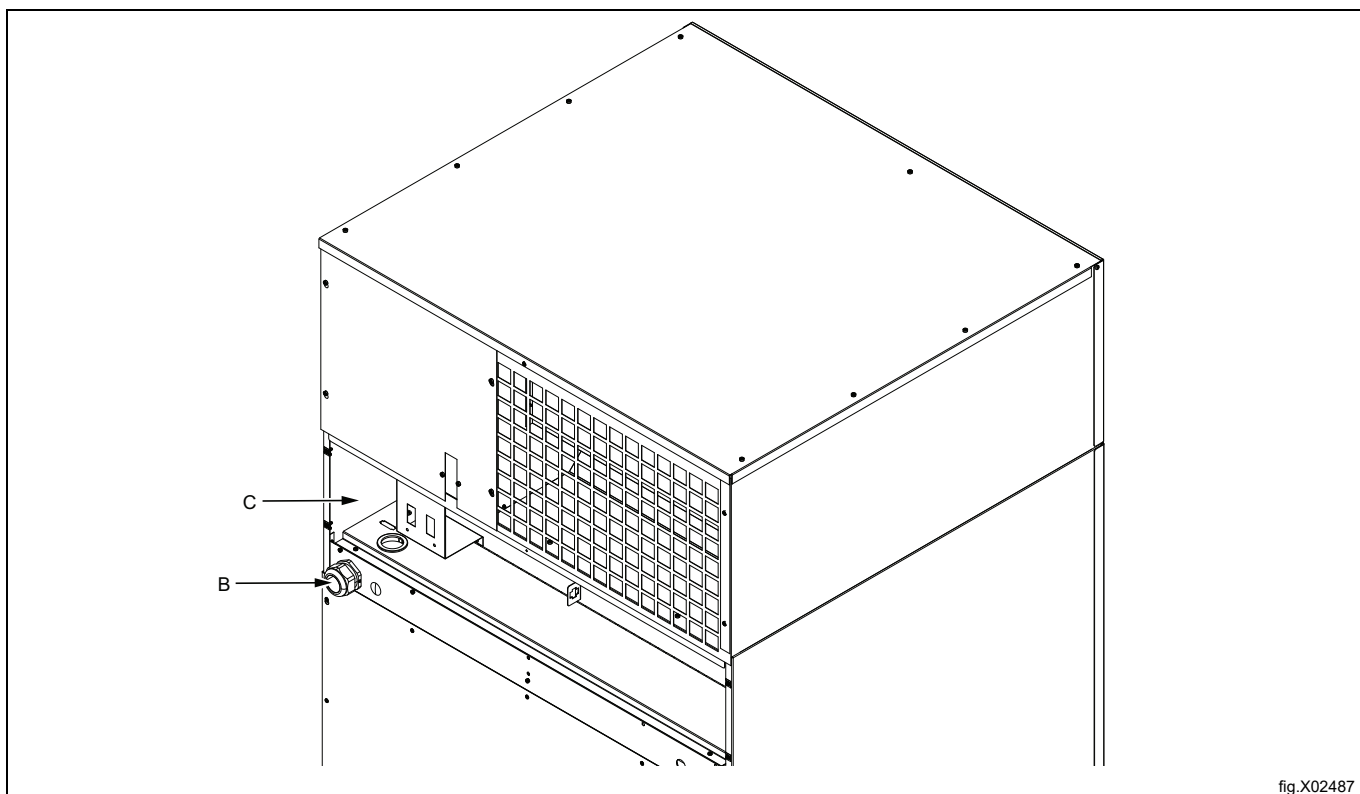


fig.X02487

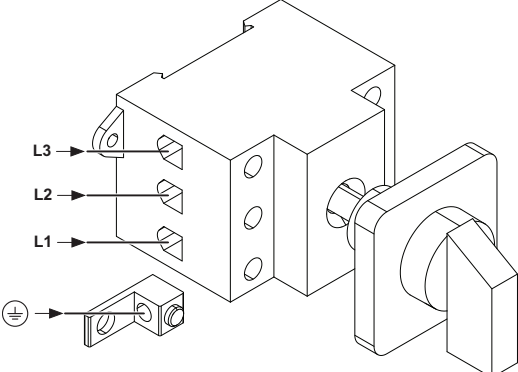
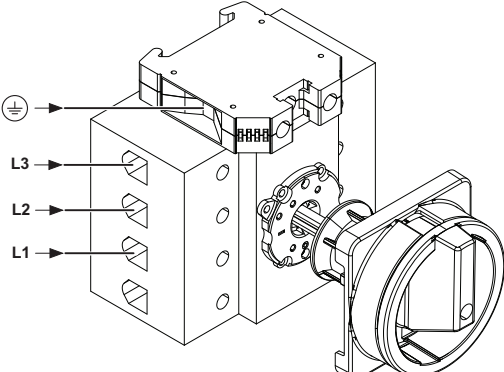
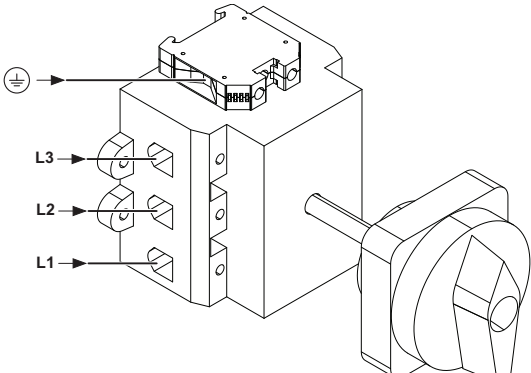
Let op:

De machine moet worden uitgerust met bijkomende bescherming in overeenstemming met zware stroomvoorschriften.

9.3 Machineaansluiting

9.3.1 3-fasen aansluiting

Sluit de aarde en andere draden aan volgens de tabel.

<p>Met gas en stoom verwarmde machines 3AC</p>	
<p>Elektrisch verwarmde machines 100A 3AC</p>	
<p>Elektrisch verwarmde machines 160A 3AC</p>	

Zet elke kabel vast tot het aanhaalmoment dat op het label is gespecificeerd.

9.4 Elektrische aansluitingen

TD6-45

Elektrische aansluitingen					
Verwarmingsalternatief	Hoofdspanning	Hz	Verwarmingsvermogen kW	Totaal vermogen kW	Aanbevolen zekering A
Elektrisch verwarmde machines	220-230 V 3~	50/60	48	50,2	160
	240 V 3~	50/60	48	50,2	125
	380-415 V 3~	50/60	48/60	50,2/62,2	80/100
	440 V 3~	60	48/60	50,2/62,2	80/100
	480 V 3~	60	48/60	50,2/62,2	63/80
Met gas en stoom verwarmde machines	220-480 V 3~	50/60	1	2,2	10

1. Totaal vermogen en aanbevolen zekering zijn in deze gevallen niet afhankelijk van het verwarmingsvermogen.

TD6-60

Elektrische aansluitingen					
Verwarmingsalternatief	Hoofdspanning	Hz	Verwarmingsvermogen kW	Totaal vermogen kW	Aanbevolen zekering A
Elektrisch verwarmde machines	380-415 V 3~	50/60	60/72	62,2/74,2	100/125
	440 V 3~	60	60/72	62,2/74,2	100/100
	480 V 3~	60	60/72	62,2/74,2	80/100
Met gas en stoom verwarmde machines	220-480 V 3~	50/60	1	2,2	10

1. Totaal vermogen en aanbevolen zekering zijn in deze gevallen niet afhankelijk van het verwarmingsvermogen.

10 Stoomaansluiting

10.1 Aansluiten van de stoom



De stoomleiding moet worden ingekort en mag niet onder druk staan.



Stoominlaat

- De aftakkingen moeten aan de bovenkant van de hoofdstoomleiding worden geplaatst om condensatie van de stoom tegen te gaan.
- De aftakking moet aflopend zijn en moet eindigen boven de inlaataansluiting (5).
- Monteer een afsluiter (A) en een filter (B) in de aftakking.
- Als de aftakkingen te ver van de hoofdleiding verwijderd zijn, wordt om de kwaliteit van de stoom in stand te houden aanbevolen om een stoomval (F) te installeren.

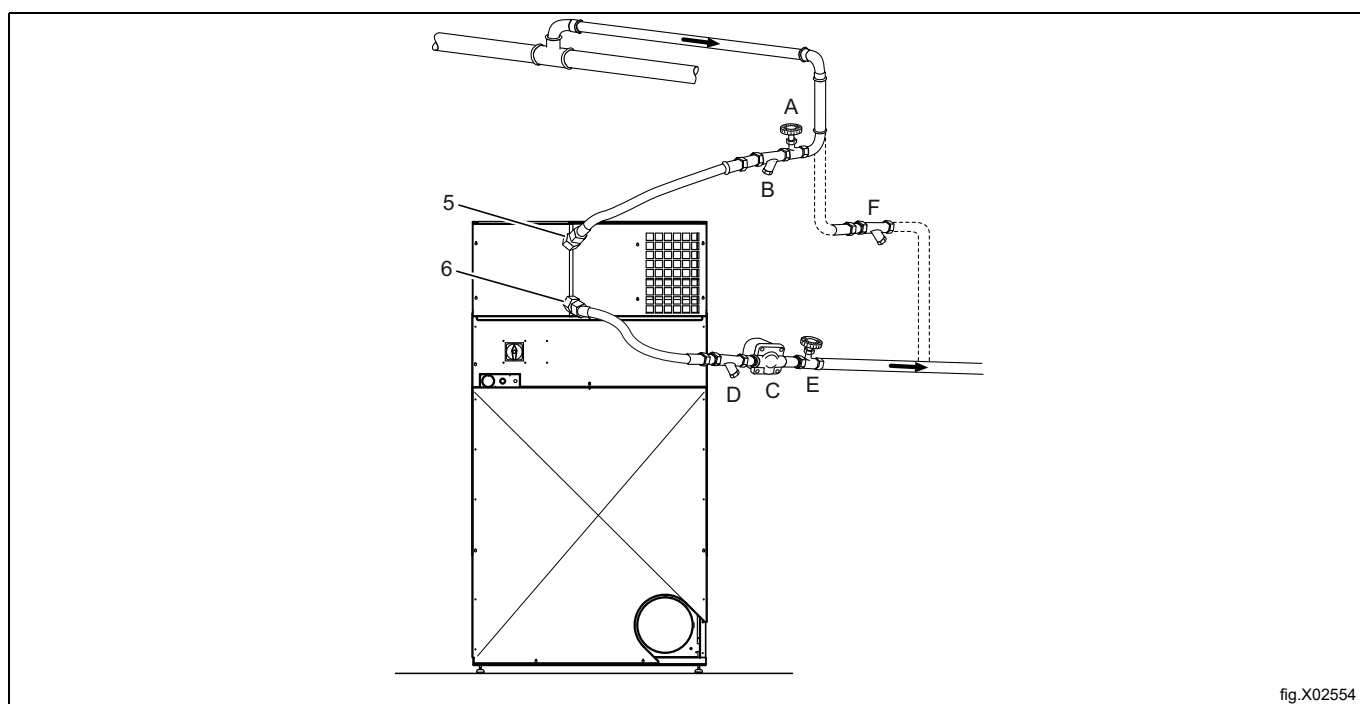


fig.X02554

Bevestig de drukslangen aan de inlaat- en uitlaataansluitingen van de machine. Het is belangrijk de inlaat- en uitlaat-aftakkingen te ondersteunen, om vervorming te voorkomen.

De drukslangen mogen niet doorhangen.

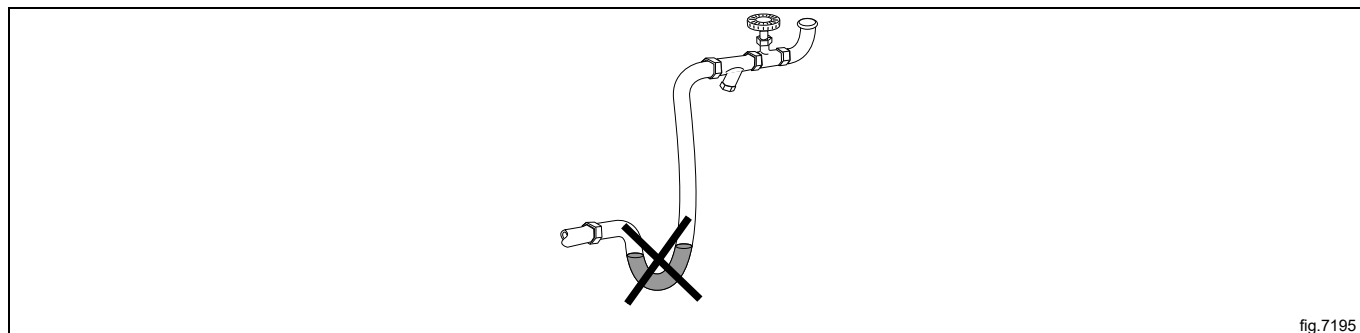


fig.7195

Condensaatretour

Het is belangrijk dat de aftakking voor condensaatwater aangesloten wordt op de hoofdcondesaatleiding via een aflopende leiding en lager ligt dan de afvoeraansluiting.

- Monteer een filter (D) in de retourleiding.
- Monteer een mechanische wateraftap (C) achter de vuilverzamelaar (D).
- Monteer een afsluiter (E).
- Monteer drukslangen tussen de aftakkingen en de machine. De slangen worden niet meegeleverd.

Leidingisolatie

Alle leidingen moeten worden geïsoleerd om verbrandingsgevaar te verminderen. Isolatie voorkomt ook warmteverlies naar de omgeving.

Na afronding

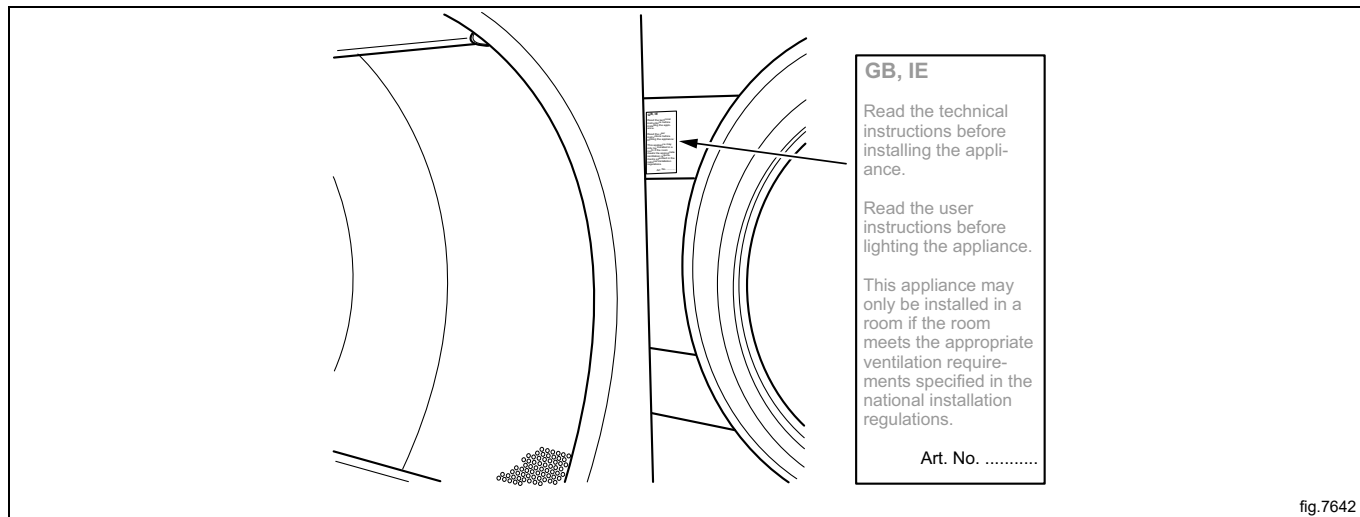
- Lektest van het systeem uitvoeren.
- Vuilverzamelaars reinigen.

11 Gasaansluiting


11.1 Label bevestigen


Plak voordat u de machine installeert het label "Lees de gebruiksaanwijzing" aan de binnenkant van de deur en op een geschikte plaats op het voorpaneel.

Het label moet de juiste landcode hebben, kies het juiste label uit de gasset.



11.2 Algemeen





Mag alleen door gekwalificeerd personeel worden uitgevoerd.

Monteer stroomopwaarts van de machine een afsluiter.

De fabriekssproeierdrukinstelling corresponderen met de brandstofwaarde in de gegevenstabel.

Controleer of de sproeierdruk en brandstofwaarde corresponderen met de waarden in de gastabellen op de volgende pagina's. Zo niet, neem contact op met de leverancier.

Ontlucht het leidingsysteem vóór het aansluiten van de machine.

Let op:

Na het aansluiten moeten alle aansluitingen worden gecontroleerd. Er mogen geen lekkages zijn.

11.3 Gasinstallatie

De standaard gasapparaten zijn gebouwd om op GNH (aardgas) te werken waarbij de machine niet op een hoogte hoger dan 610 m (2001 ft) geïnstalleerd mag worden.

Om met een ander type gas te werken, moet gasconversie worden uitgevoerd. De accessoires voor gasconversie voor een ander type gas zitten in de zak met accessoires. Het apparaat is niet bedoeld voor installaties op een hoogte hoger dan 610 m (2001 ft).

Het typeplaatje toont de sproeiermaat en de sproeierdruk en de landen waar deze gaskwaliteit wordt gebruikt:

AL	Albanië	IS	IJsland
AT	Oostenrijk	IT	Italië
BE	België	JP	Japan
BG	Bulgarije	LT	Litouwen
CH	Zwitserland	LU	Luxemburg
CY	Cyprus	LV	Letland
CZ	Tsjechische Republiek	MK	Republiek Macedonië
DE	Duitsland	MT	Malta
DK	Denemarken	NL	Nederland
EE	Estland	NEC	Niet Europese landen
ES	Spanje	NO	Noorwegen
FI	Finland	PL	Polen
FR	Frankrijk	PT	Portugal
GB	Verenigd Koninkrijk	RO	Roemenië
GR	Griekenland	SE	Zweden
HR	Kroatië	SI	Slovenië
HU	Hongarije	SK	Slowakije
IE	Ierland	TR	Turkije

U dient te controleren welke soort energiegas er op uw locatie beschikbaar is en op welke hoogte de machine wordt geplaatst.

Er zijn veel gastypen die van hetzelfde soort zijn, maar de machine moet worden uitgerust met verschillende sproeiers op basis van het gastype.

Controleer bij niet-Europese landen de verbrandingswaarde van het gas en vergelijk dit met de vastgelegde verbrandingswaarde op het bevestigde label.

11.4 Tabel met druk en instellingen

11.4.1 TD6-45

Vloeibaar petroleumgas (LPG)	Gascategorie	Toevoerdruk (mbar)	Sproeierdruk (mbar)	Sproeiergrootte (ø mm)	Luchtreductie-/stuwplaat (mm)	Labelnummer	Kan beschikbaar zijn in de volgende landen
Butaanmengsel/ Propaanmengsel	3+	28-30 / 37	Geen regeling	1,90	490805702 B	490803203	BE, CH, CY, CZ, ES, FR, GB, GR, IE, IT, LT, LU, LV, PT, SK, SI
Butaan	3B/P	30, 37, 50	28	1,90	490805702 B	490803204	AT, BE, BG, CH, CY, DE, DK, EE, FI, FR, GB, HR, HU, IS, IT, LT, LU, MT, NL, NO, PL, RO, SE, SI, SK, TR
Propaan	3P	30, 37, 50	28	2,10	490805702 B	490803205	AT, BE, CH, CZ, DE, ES, FI, FR, GB, GR, HR, IE, IT, LT, LU, NL, PL, PT, RO, SI, SK,

Aardgas	Gascategorie	Toevoerdruk (mbar)	Sproeierdruk (mbar)	Sproeiergrootte (ø mm)	Luchtreductie-/stuwplaat (mm)	Labelnummer	Kan beschikbaar zijn in de volgende landen
	2H, 2E	20	8	3,50	490805703 C	Standaard	AT, BG, CH, CZ, DE, DK, EE, ES, FI, GB, GR, HR, HU, IS, IE, IT, LT, LU, LV, NO, PL, PT, RO, SE, SI, SK, TR
	2E+	20 / 25	Geen regeling	2,90	490805704 D	490823001	BE, FR
	2E (G20)	20	8	3,50	490805703 C	490823002	NL
	2L (G25)	25	12				
	2(43.46-45.3 MJ/m ³ (0 °C)) (G25.3)	25	12				
	2LL (G25)	20	12	3,50	490805703 C	490823002	DE

Luchtreductie-/stuwplaat

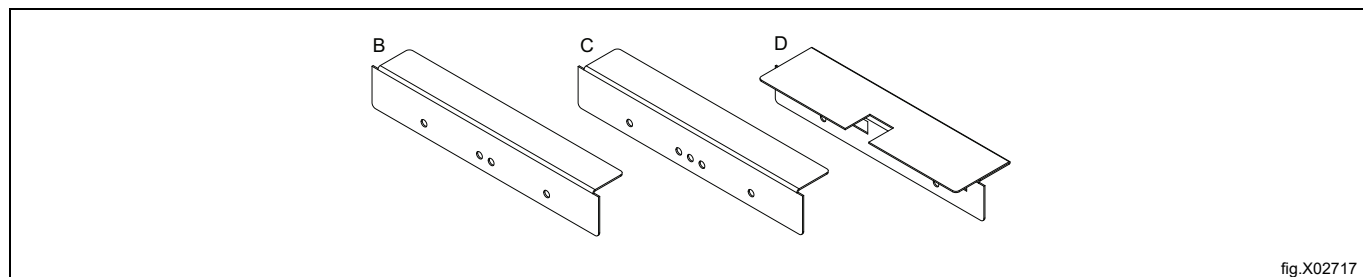


fig.X02717

Gascategorie	Gasverbruik
Aardgas (GNH)	63 kWh / 6,00 m ³ /h
Propaan (LPG)	63 kWh / 2,37 m ³ /h

11.4.2 TD6-60

Vloeibaar petroleumgas (LPG)	Gascategorie	Toevoerdruk (mbar)	Sproeierdruk (mbar)	Sproeiergrootte (ø mm)	Luchtreductie-/stuwplaat (mm)	Labelnummer	Kan beschikbaar zijn in de volgende landen
Butaanmengsel/ Propaanmengsel	3+	28-30 / 37	Geen regeling	2,20	490805701 A	490823403	BE, CH, CY, CZ, ES, FR, GB, GR, IE, IT, LT, LU, LV, PT, SK, SI
Butaan	3B/P	30, 37, 50	28	2,20	490805701 A	490823404	AT, BE, BG, CH, CY, DE, DK, EE, FI, FR, GB, HR, HU, IS, IT, LT, LU, MT, NL, NO, PL, RO, SE, SI, SK, TR
Propaan	3P	30, 37, 50	28	2,40	490805701 A	490823405	AT, BE, CH, CZ, DE, ES, FI, FR, GB, GR, HR, IE, IT, LT, LU, NL, PL, PT, RO, SI, SK,

Aardgas	Gascategorie	Toevoerdruk (mbar)	Sproeierdruk (mbar)	Sproeiergrootte (ø mm)	Luchtreductie-/stuwplaat (mm)	Labelnummer	Kan beschikbaar zijn in de volgende landen
	2H, 2E	20	8	4,00	490805703 C	Standaard	AT, BG, CH, CZ, DE, DK, EE, ES, FI, GB, GR, HR, HU, IS, IE, IT, LT, LU, LV, NO, PL, PT, RO, SE, SI, SK, TR
	2E+	20 / 25	Geen regeling	3,30	490805703 C	490823401	BE, FR
	2E (G20)	20	8	4,00	490805703 C	490823402	NL
	2L (G25)	25	12				
	2(43.46-45.3 MJ/m ³ (0 °C)) (G25.3)	25	12				
	2LL	20	12	4,00	490805703 C	490823402	DE

Luchtreductie-/stuwplaat

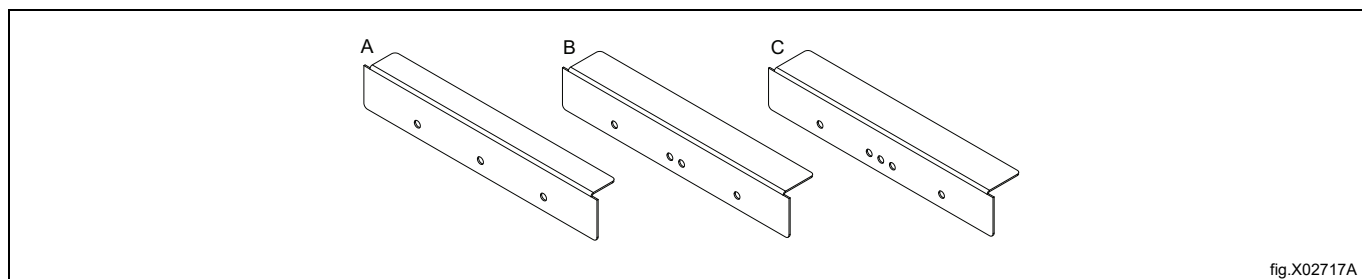


fig.X02717A

Gascategorie	Gasverbruik
Aardgas (GNH)	84 kWh / 8,00 m ³ /h
Propaan (LPG)	83 kWh / 3,12 m ³ /h

11.5 Proefdraaien

Let op:

Voordat u een testronde met de machine uitvoert, moet u controleren dat de luchtstroming/statische tegen-druk is ingesteld volgens het hoofdstuk "Afvoersysteem". Pas de luchtstroming indien nodig aan.

Er zijn twee gasventielen voor de verwarmingsunit. Controleer beide gasventielen en stel ze één voor één af.

- Draai de schroef (2) van de meettak 1/4 slag los; sluit een manometer aan op de meettak en zorg ervoor dat de aansluiting strak zit om weglekken van lucht te voorkomen.
- Sluit de spanning naar de machine aan en selecteer een programma waar warmte bij nodig is.
- Start de machine.
- Controleer dat de druk bij de sproeier juist is en overeenkomt met het gastype, zie "Tabel met druk en instellingen".
- Als de sproeierdruk moet worden ingesteld:
 - Demonteer de afsluitschroef (3).
 - Draai aan de schroef (4). Met de klok mee: verhogen sproeierdruk.
 - Draai aan de schroef (4). Tegen de klok in: verlagen sproeierdruk.
- Controleer dat het gas gelijkmatig brandt. De blauwe vlam verdient de voorkeur voor de brander.

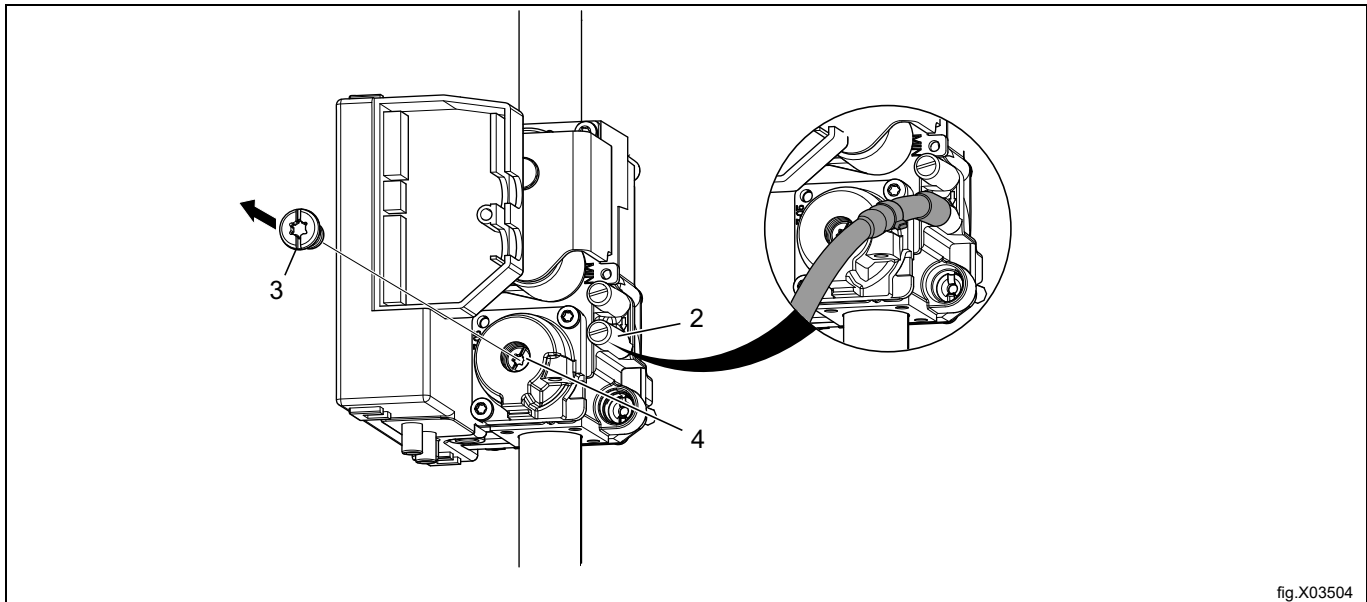


fig.X03504

- Monteer de afsluitschroef (3) weer op zijn plaats.
- Verwijder de manometer en draai de schroef (2) vast, wanneer de instellingen gedaan zijn.

Wanneer de gasventielen zijn getest, zet u het achterpaneel middenboven vast.

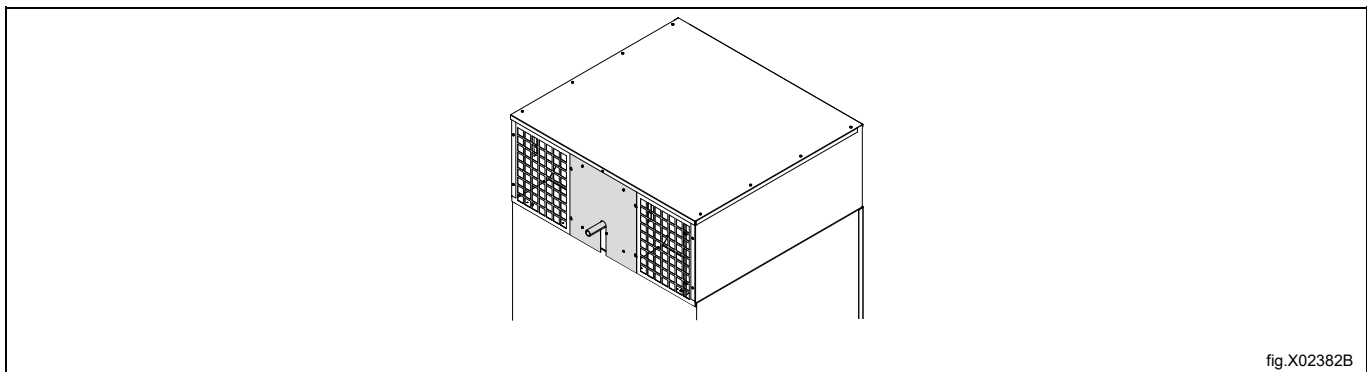


fig.X02382B

Let op:

Na het aansluiten moeten alle aansluitingen worden gecontroleerd. Er mogen geen lekkages zijn.

11.6 Ombouw instructies

- Shut off the manual gas valve.
- Schakel de stroom naar de machine uit.
- Neem vier van de schroeven uit het bovenpaneel.
- Demonteer het bovenste achterpaneel en de luchtfilters (til het bovenpaneel geleidelijk op om ze te kunnen verwijderen).

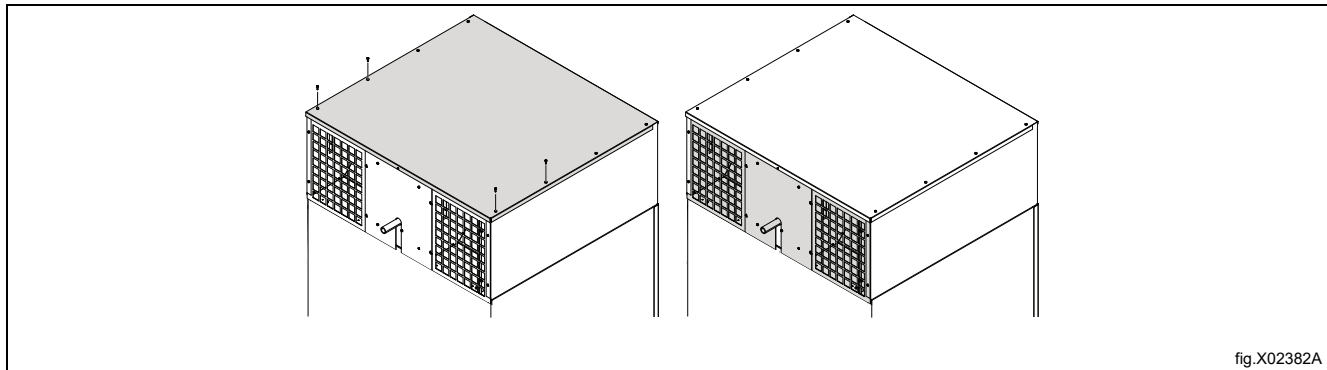


fig.X02382A

- Er zijn vier sproeiers op de verwarmingsunit. In de volgende afbeelding worden er twee als voorbeeld weergegeven.

Verwijder de luchtreductieplaat (1a) en verwijder vervolgens de vier sproeiers (1).

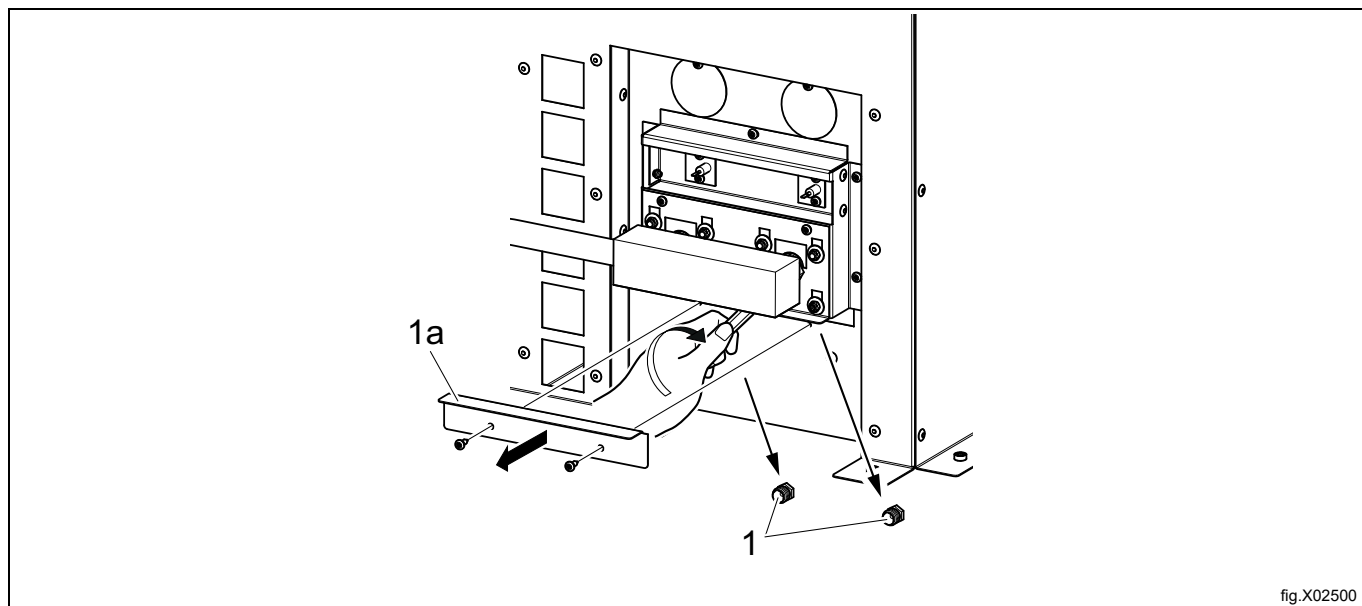


fig.X02500

- Monteer de vier nieuwe sproeiers (1) en monteer vervolgens de luchtreductieplaat (1a) in overeenstemming met de "Tabel van druk en aanpassing".

Er zijn twee gasventielen voor de verwarmingsunit. Controleer beide gasventielen en stel ze één voor één af.

- Draai de schroef (2) van de meettak 1/4 slag los; sluit een manometer aan op de meettak en zorg ervoor dat de aansluiting strak zit om weglekken van lucht te voorkomen.
- Controleer dat de luchtstroming/statische tegendruk is ingesteld volgens het hoofdstuk "Afvoersysteem". Pas de luchtstroming indien nodig aan.
- Sluit de spanning naar de machine aan en selecteer een programma waar warmte bij nodig is.
- Start de machine.
- Controleer dat de druk bij de sproeier juist is en overeenkomt met het gastype, zie "Tabel met druk en instellingen".
- Als de sproeierdruk moet worden ingesteld:
 - Demonteer de afsluitschroef (3).
 - Draai aan de schroef (4). Met de klok mee: verhogen sproeierdruk.
 - Draai aan de schroef (4). Tegen de klok in: verlagen sproeierdruk.

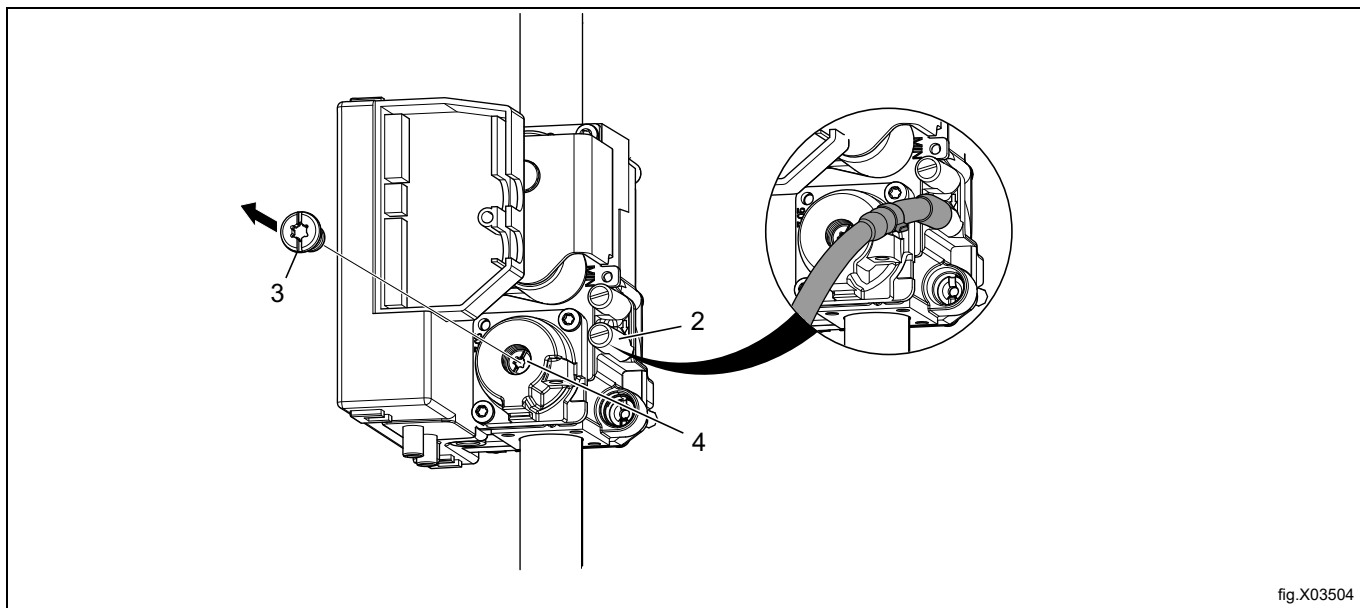


fig.X03504

- Controleer dat de gasvlam gelijkmatig brandt. De blauwe vlam verdient de voorkeur voor de brander.
- Monteer de afsluitschroef (3).
- Verwijder de manometer en draai de schroef (2) vast, wanneer de instellingen gedaan zijn.
- Breng de luchtfilters en de bovenste achterpanelen weer aan
- Plak het juiste gaslabel op het typeplaatje, zie het hoofdstuk "Typelabel".

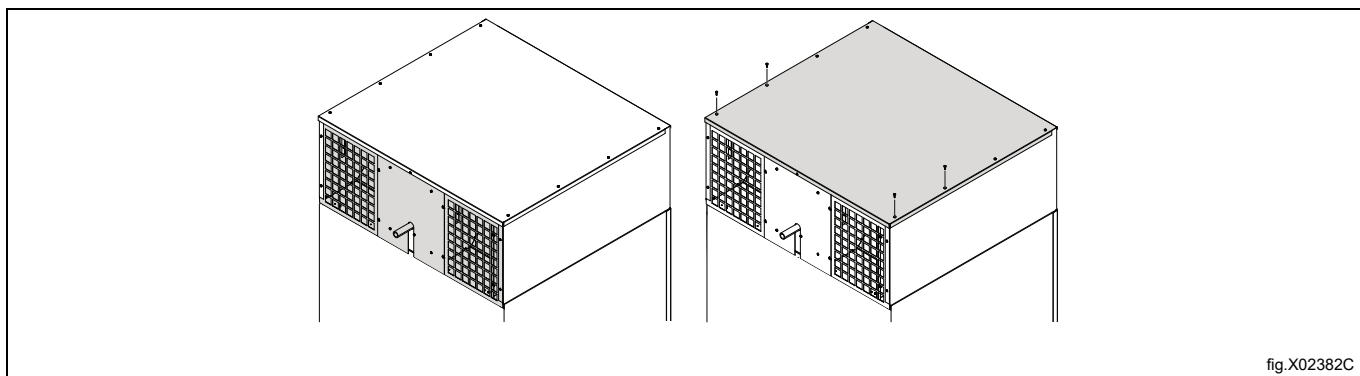


fig.X02382C

Let op:

Na het aansluiten moeten alle aansluitingen worden gecontroleerd. Er mogen geen lekkages zijn.

11.6.1 Checklist

Voor een veilige en correcte conversie controleert u de volgende vakjes en vinkt u ze af, wanneer de bijbehorende stap is verricht:

- Nozzles mounted. (4 Pcs)
- Air reducing/restriction plates mounted. (2 Pcs)
- Nozzle pressures checked and ok. (Both)
- Tighten measuring branch screws. (2)
- Burning evenly.
- Mounted cover screw (3)
- Check all joints, no leaks.
- Mounted Air mazes.
- Mounted upper rear panels.
- Mounted screws on top panel.
- New gas label mounted.
- Conversion signature label (472811567) mounted and signed.
- Conversion to gas label (472811568) mounted and signed.

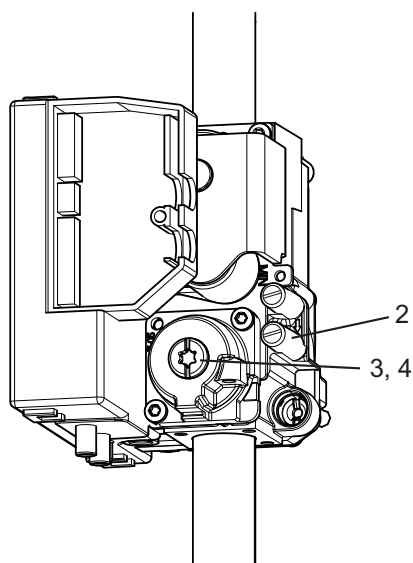
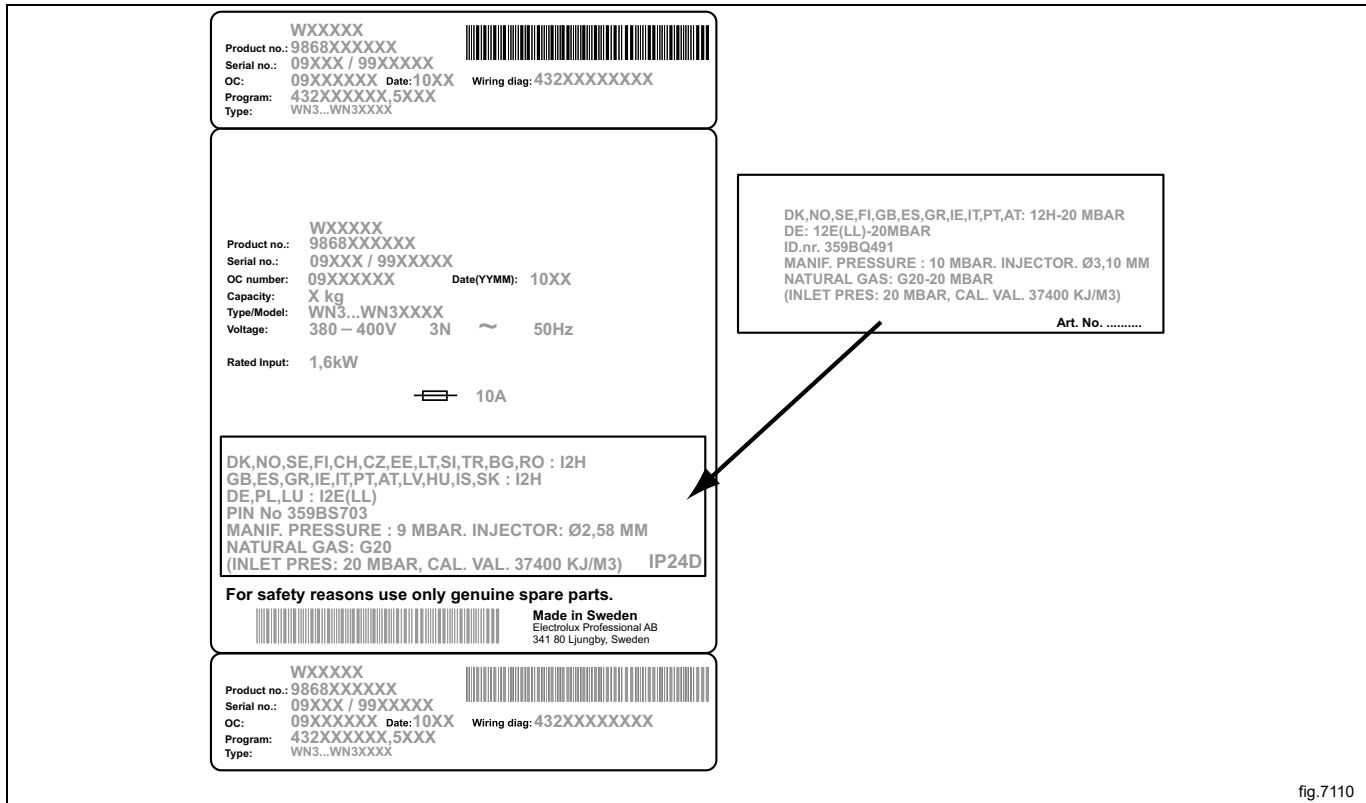


fig.X03031

11.7 Gegevenslabel

Als de machine moet worden omgebouwd naar een ander type gas, moet het typeplaatje op de achterkant van de machine worden bijgewerkt met de correcte gegevens.

Plaats het in de ombouwkit meegeleverde gegevenslabel bovenop het typeplaatje zoals hieronder afgebeeld. Als er meer dan één gegevenslabel is, kies dan het label met de juiste landcode en het juiste gastype.



12 Bij de eerste maal opstarten

Wanneer de installatie is voltooid en de stroom voor de eerste maal wordt aangesloten, moet u de volgende instellingen maken. Als één instelling is voltooid, wordt de volgende automatisch geopend. Volg de aanwijzingen op het scherm.

- Selecteer taal
- Stel tijd en datum in
- Schakel alarm service in/uit

12.1 Selecteer taal

Selecteer een taal van de lijst op het scherm. Blader met de omhoog- en omlaagpijltjes.

Dit wordt de taal waarin alle berichten op het scherm, programmanamen enz. in worden weergegeven.

12.2 Stel tijd en datum in

Selecteer JA en druk op ►|| om naar het menu TIJD / DATUM te gaan.

Activeer het menu STEL TIJD IN en stel de juiste tijd in.

Sla de instellingen op.

Activeer het menu STEL DATUM IN en stel de juiste datum in. Start door het jaar in te stellen.

- Stel het jaar in. Sluit af om verder te gaan door lang op ►|| te drukken.
- Stel de maand in. Sluit af om verder te gaan door lang op ►|| te drukken.
- Stel de dag in. Sluit af door lang op ►|| te drukken en sla dan op door lang op ►|| te drukken.

Sluit het menu als u klaar bent.

12.3 Schakel alarm service in/uit

Stel in of de machine u al dan niet alarm service moet geven met JA of NEE.

Sluit en sla de afstellingen op.

13 Controle van de werking



Mag alleen door gekwalificeerd personeel worden uitgevoerd.

Na voltooiing van de installatie en voordat de machine in bedrijf mag worden gesteld, moet de werking worden gecontroleerd.

Wanneer er een reparatie is uitgevoerd, moet de werking altijd worden gecontroleerd voordat de machine weer mag worden gebruikt.

Controleer de automatische stop van de machine.

Start de machine.

- Controleer of de microschakelaars goed werken:
- de machine moet stoppen als de deur wordt geopend.
- De machine moet stoppen als de filterdeur wordt geopend.

Controleer de draairichting (alleen bij machines met 3-fasen voeding)

Correcte draairichting op ventilatorwiel:

- Het ventilatorwiel moet rechtsom draaien.
- Klopt de draairichting niet, wissel dan twee fasen op het aansluitblok.

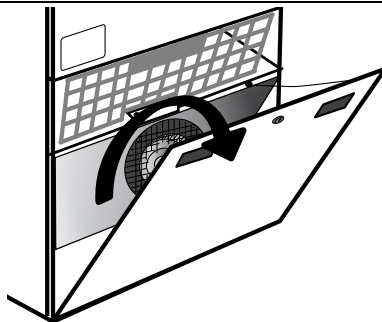


fig.W00050A

Controleer de warmte

- Laat de machine 5 minuten draaien met een programma waarbij warmte nodig is.
- Controleer dat de verwarming goed werkt door de deur te openen en te controleren of er warmte is in de trommel.

Kanteling

Controleer de kantelfunctie.

Schuifdeur

De schuifdeur moet kunnen openen met een kracht van max 10 kg / 98N.

Klaar voor gebruik

Als alle tests goed resultaat opleveren, is de machine klaar voor gebruik.

Leveren een of meer tests niet het juiste resultaat op of worden gebreken of fouten geconstateerd, neem dan contact op met de plaatselijke serviceorganisatie of dealer.

De installateur moet voor vertrek de gebruiker de bediening van het toestel uitleggen.

14 Informatie m.b.t. afvoeren

14.1 Afvoeren van het apparaat aan het einde van de levensduur

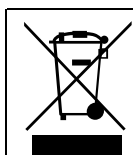
Voordat u begint aan de sloop van de machine, adviseren wij u de fysieke toestand van de machine zorgvuldig te controleren, met name of er geen delen van de structuur verzwakt of gebroken zijn.

De onderdelen van de machine moeten gescheiden worden afgevoerd op grond van hun verschillende eigenschappen (bijv. metalen, oliën, vetten, plastic, rubber, etc.).

In de diverse landen zijn verschillende wetgevingen van toepassing. U moet dan ook de voorschriften die bepaald worden door de wetten en de instanties in het land waar het apparaat gesloopt wordt, in acht nemen.

In het algemeen moet het apparaat naar een gespecialiseerd inzamel/sloopbedrijf worden gebracht.

Demonteer het apparaat, groepeer de onderdelen op basis van hun chemische eigenschappen, denk eraan dat de compressor smeeroilie en koelvloeistof bevat die gerecycled kunnen worden en dat de onderdelen van de koeling en verwarmingspomp speciaal afval zijn en als stedelijk afval behandeld moeten worden.



Het symbool op het product geeft aan dat dit product niet als huishoudelijk afval behandeld moet worden, maar op de juiste wijze moet worden afgevoerd om negatieve gevolgen voor het milieu en de volksgezondheid te vermijden. Neem voor meer informatie over het recyclen van dit product contact op met de plaatselijke dealer of vertegenwoordiger, de klantenservice of de plaatselijke instelling die verantwoordelijk is voor afvalverwerking.




Let op:

Bij het afdanken van de machine moeten alle markeringen, deze handleiding en andere bij de apparatuur horende documentatie vernietigd worden.

14.2 Het weggooien van de verpakking

Het verpakkingsmateriaal moet worden weggegooid in overeenstemming met de voorschriften die van toepassing zijn in het land waar het apparaat gebruikt wordt. Alle materialen die gebruikt zijn voor de verpakking zijn milieuvriendelijk.

Ze kunnen veilig worden bewaard, gerecycled of verbrand in een geschikte afvalverbrandingsinstallatie. Plastic onderdelen die gerecycled kunnen worden zijn gemarkeerd zoals in de volgende voorbeelden.

	Polyethyleen: <ul style="list-style-type: none"> • Buitenverpakking • Zak met instructies
	Polypropyleen: <ul style="list-style-type: none"> • Riempjes
	Polystyreenschuim <ul style="list-style-type: none"> • Hoekbeschermtukken



Electrolux Professional AB
341 80 Ljungby, Sweden
www.electroluxprofessional.com